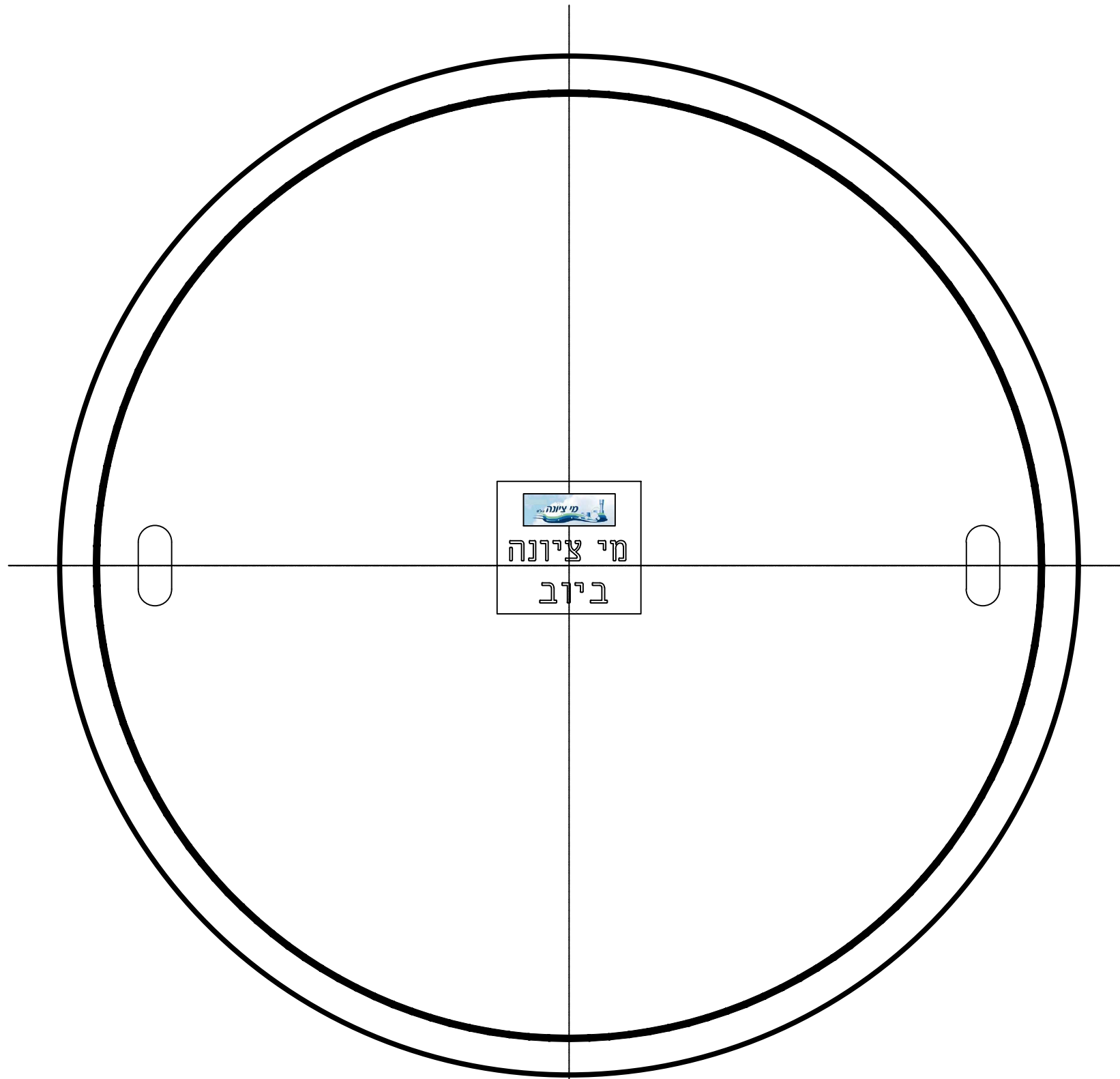


מכסה מבטון לתאים  
 עם סמל תאגיד  
 כולל מסגרת עגולה לכביש



רשימת עדכונים			
מספר עדכון	סדרת העדכון	תאריך	שם

שרטוט: אינה  
 בקר: ראדי  
 אישר:

מס' סטנדרט: nz-502

תיאור גיליון:  
 פרט מכסה ביוב

שם קובץ: NZ-502.dwg

תאריך:	01.08.2018
מהדורה אחרונה:	00

קב"מ:	---	תאריך מהדורה:	01.08.18
לביצוע:	██████		

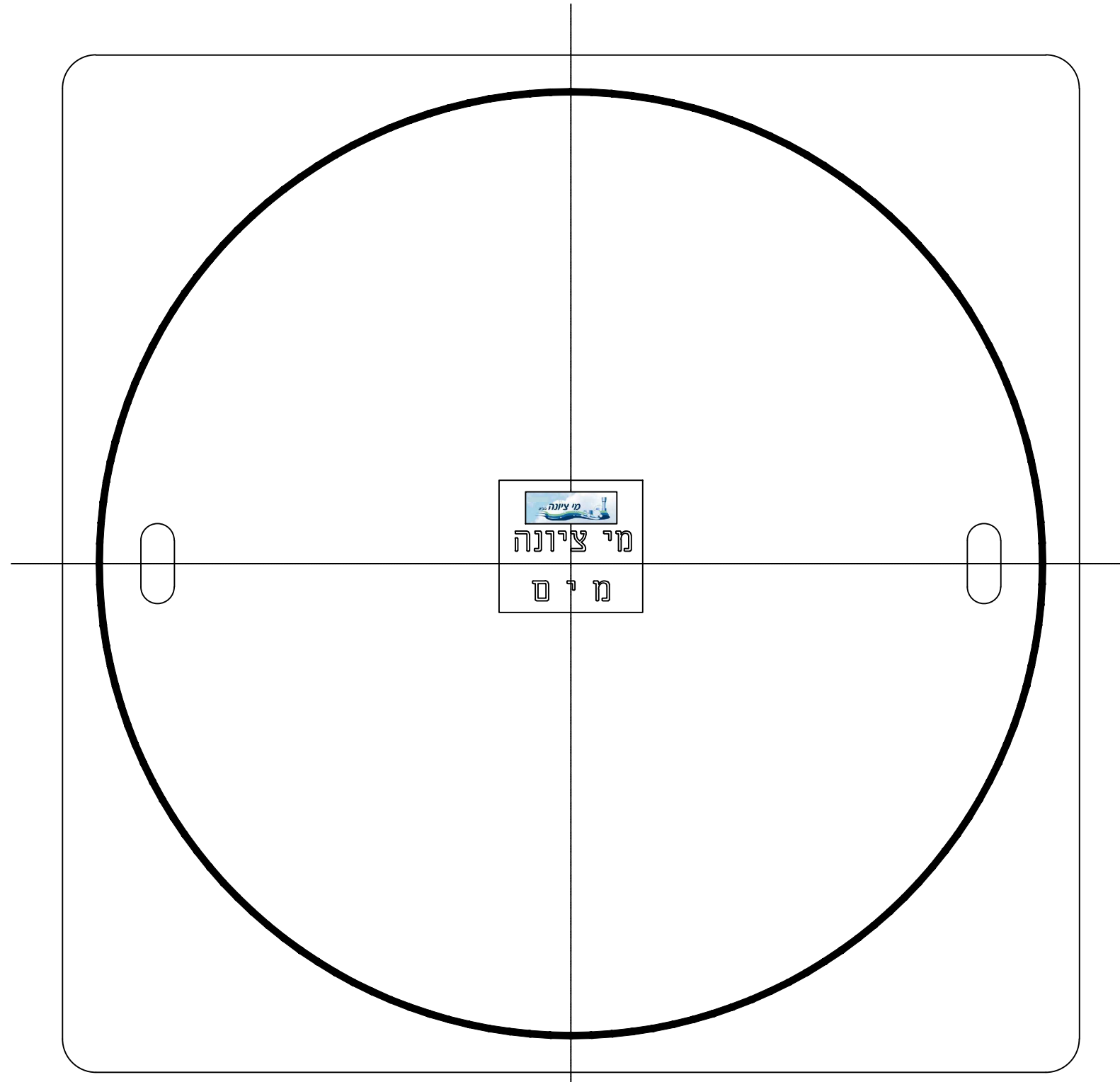
**סירקין - בוכנר - קורנברג**  
 מהנדסים יעצים בע"מ  
 רח' אימבר 14 ת.ד. 7562  
 פתח תקווה 49170  
 טל: 03-9239003 פקס: 03-9239004  
 office@sbk-eng.co.il




# מכסה מבטון לתאים

## עם סמל תאגיד

### כולל מסגרת מרובעת לשטח מרוצף



רשימת עדכונים

מספר עדכון	מחול העדכון	תאריך	שם

שרטוט: אינה  
 בקר: ראדי  
 אישר:

מס' סטנדרט: nz-501

תיאור גיליון: פרט מכסה מים

שם קובץ: NZ-501.dwg

תאריך:	01.08.2018
מהדורה אחרונה:	00

קב"מ:	---	תאריך מהדורה: 00:	01.08.18
לביצוע:	█		

**סירקין - בוכנר - קורנברג**  
**מהנדסים יעילים בע"מ**  
 רח' אימבר 14 ת.ד. 7562  
 פתח תקווה 49170  
 טל: 03-9239003 03-9239004 פקס: office@sbk-eng.co.il

רשימת עדכונים

מספר עדכון	סוג העדכון	תאריך	שם

שרטוט:	אנ"י
בקר:	יאיר
אישר:	

מס' סטנדרט:	NZ-403
-------------	--------

תיאור גיליון:	שוחת השקטה
---------------	------------

שם קובץ:	NZ-403.dwg
----------	------------

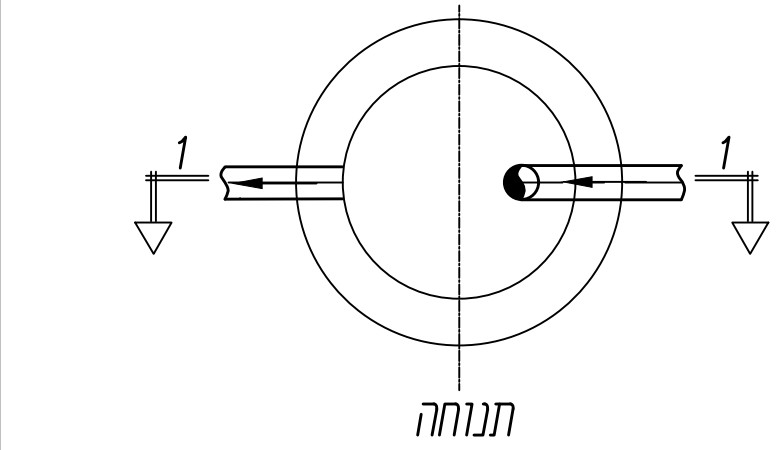
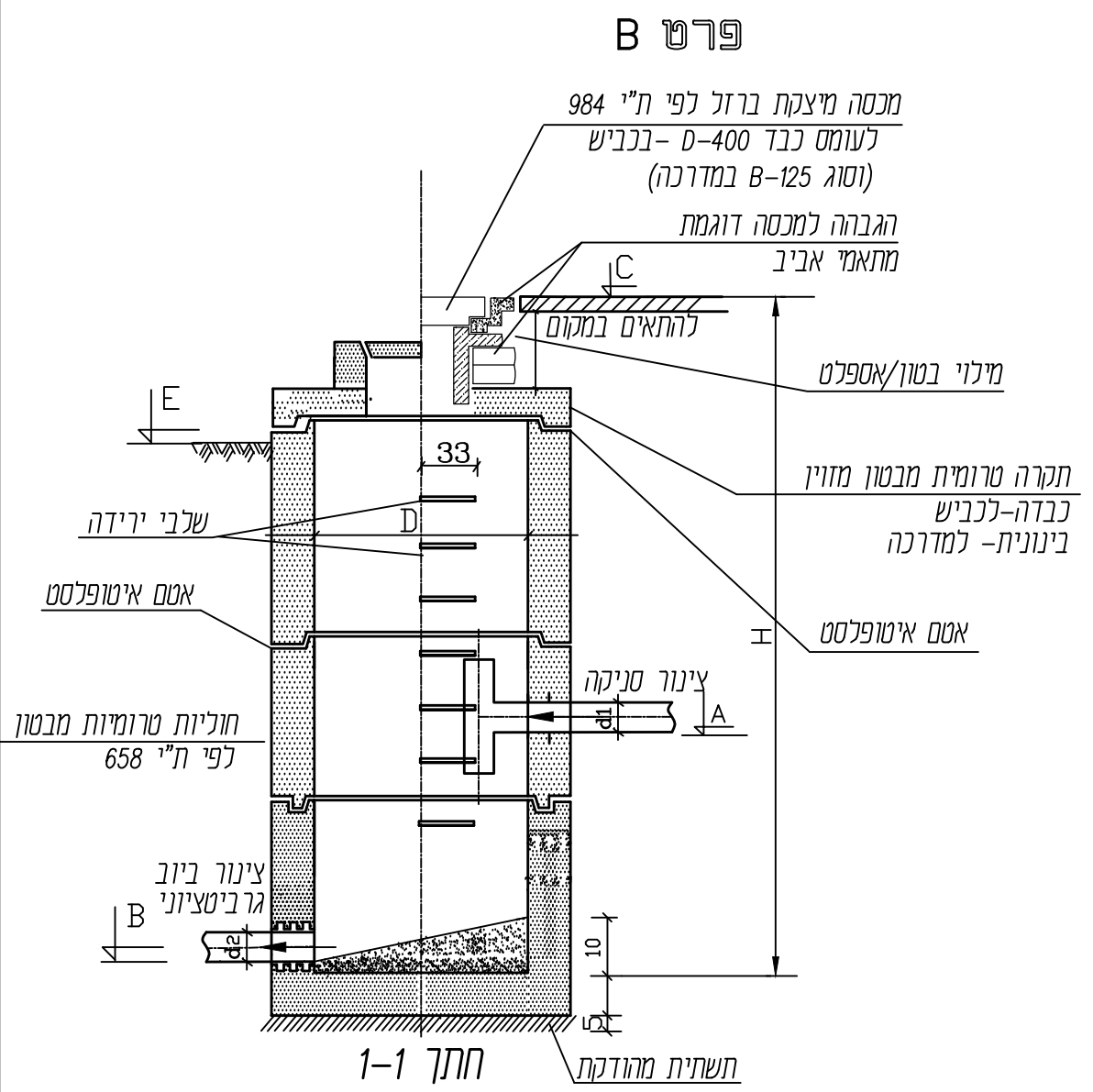
תאריך:	01.08.2018
מהדורה אחרונה:	00

קני"ם:	
תאריך יצירה:	
לביצוע:	

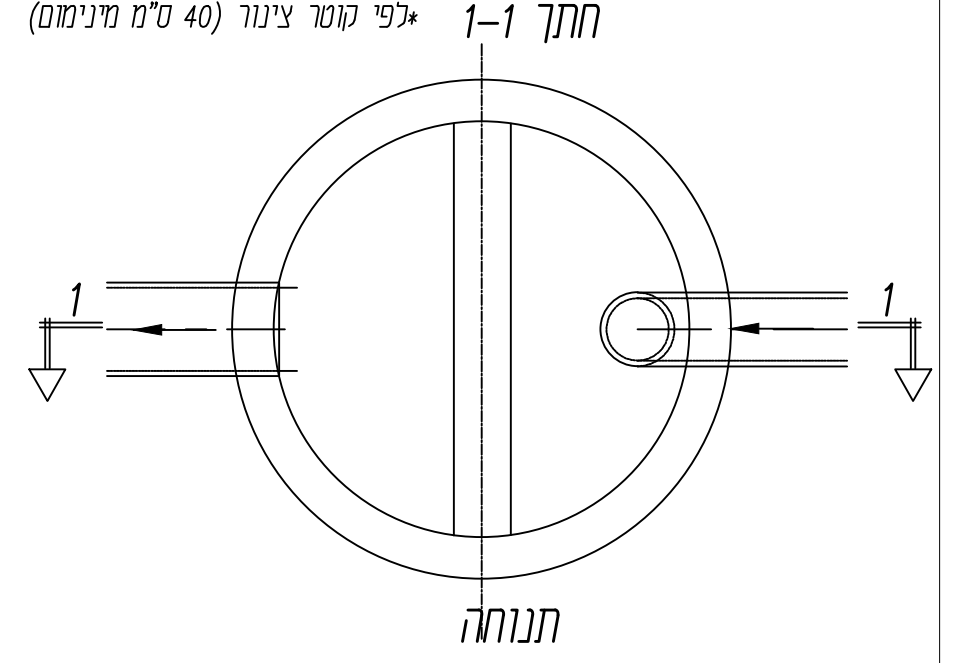
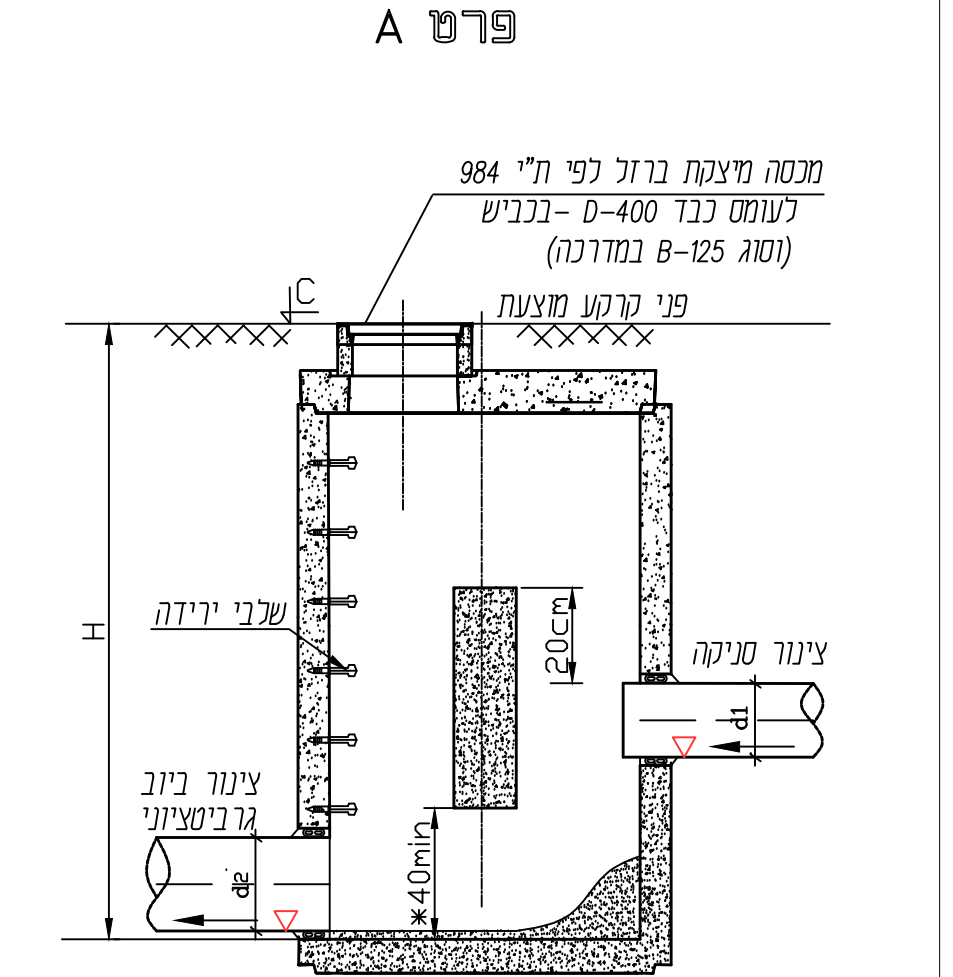
**סירקין - בוכנר - קורנברג**  
**מהנדסים יעילים בע"מ**  
 רח' אימבר 14 ת.ד. 7562  
 פתח תקוה 49170  
 טל: 03-9239003 פקס: 03-9239004  
 office@sbk-eng.co.il




© כל הזכויות שמורות



2.  $d1$  - קוטר צינור כניסה לקו סניקה
3.  $d2$  - קוטר צינור יציאה לקו גרביטציוני
4. שלבי הירידת יעוגנו בעת יציקת החוליות בבית החרושת בשוחות המותקנות בשטח פתוח תהיה מסגרת המכסה יצוקה בתוך התקרה בבית ח"ר, וישרה עם פני המכסה ובולטת 30 ס"מ
5. בשוחות המותקנות במדרכה או בכביש יותאם גובה המכסה ע"י טבעת בטון מזוין לפני ריצוף / אספלט.

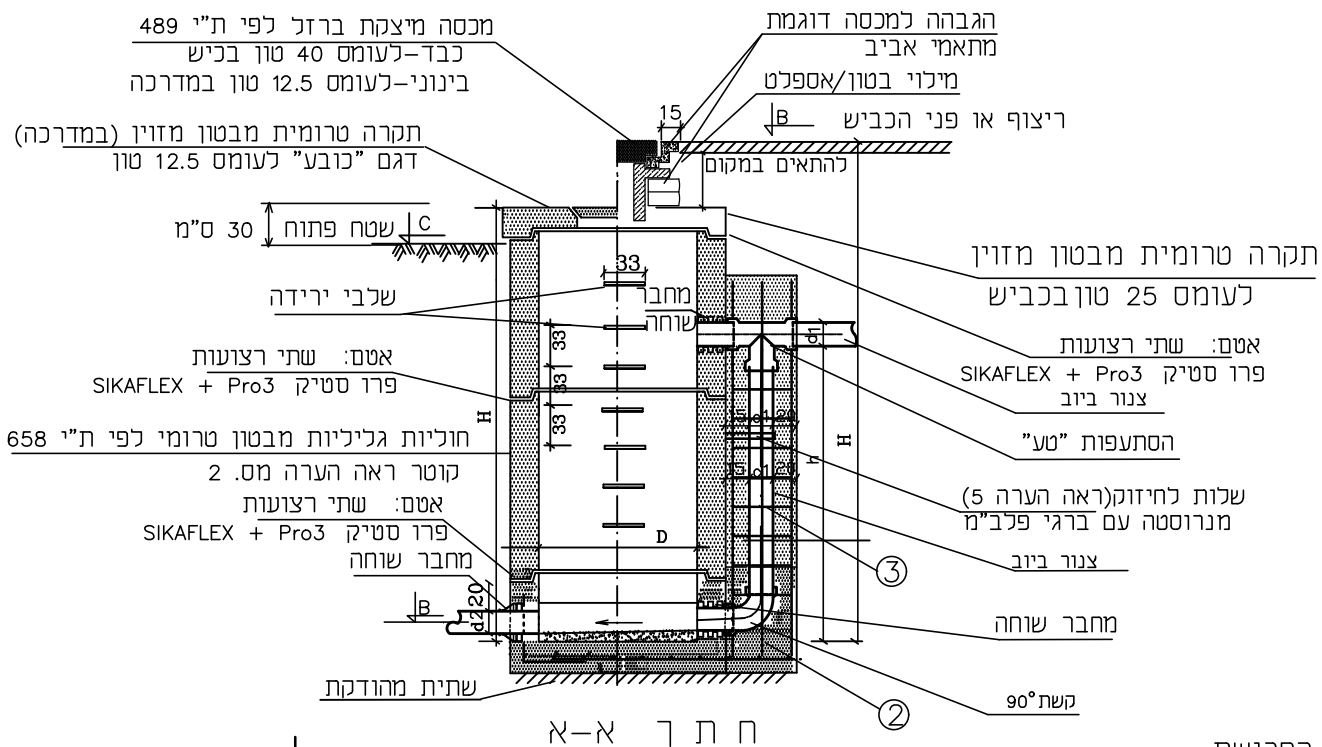
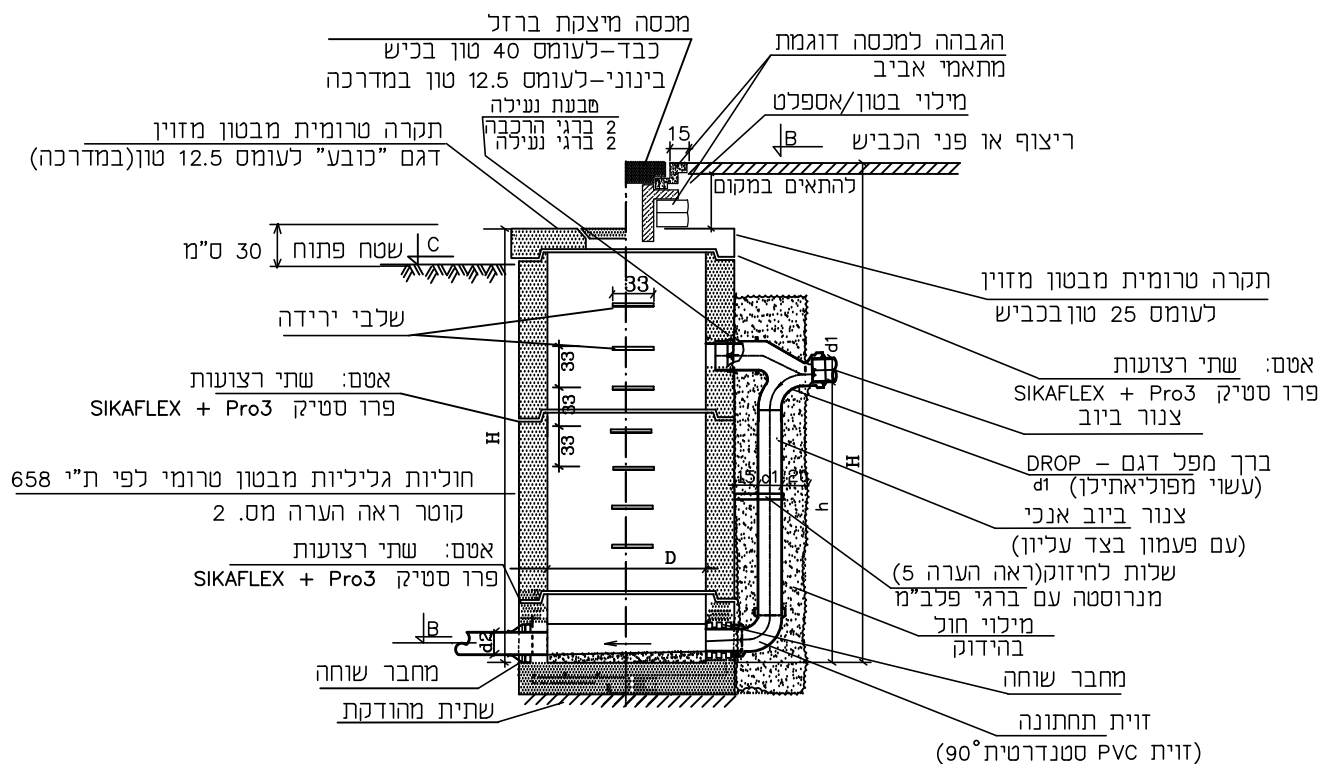


- #### ה ע ר ו ת
1. A - רום תחתית צנור כניסה
  - B - רום תחתית צנור יציאה
  - C - רום פני ריצוף
  - E - רום פני קרקע
  - H - העומק המקורב של השוחה
- לפי חתך לאורך

רשימת עדכונים

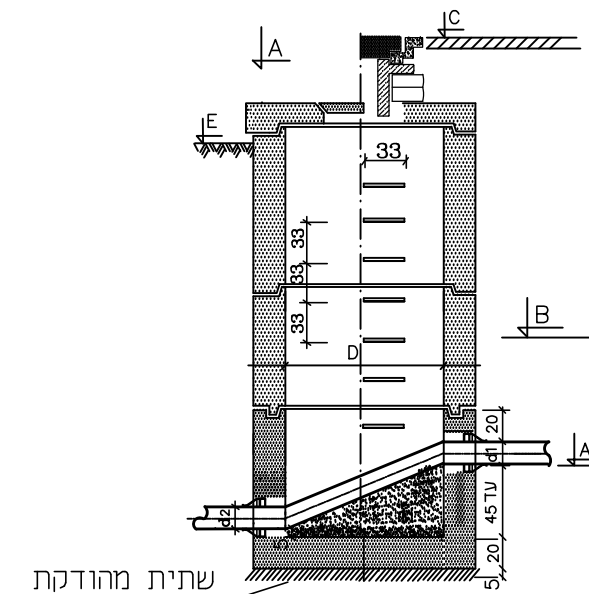
Table with 4 columns: מספר עדכון, מרחב העדכון, תאריך, שם

מפל חיצוני דגם DROP (מיוצר ע"י וולפמן)



Equations for dimensions: 1) L = 2(d1 + 30) + 2(d1 + 35), 2) ϕ 8@20 דמת L = h + d + 30

שוחת מפל פנימי



- 1. ה ע ר ו ת
A - רום תחתית צנור כניסה
B - רום תחתית צנור יציאה
C - רום פני ריצוף
E - רום פני קרקע
H - העומק המקורב של השוחה
2. קוטר השוחה "ס" יקבע לפי עומק השוחה בהתאם לטבלה להלן

Table with 3 columns: עומק שוחה H-ב-מ, קוטר שוחה D ב-ס"מ, קוטר מכסה ב-ס"מ

Table with 2 columns: מידות פנים של תא בקרה עגול (ס"מ), קוטר נומינלי של הצינור המכסימלי המתאים לתא כזה (ס"מ)

אלא אם יצויין אחרת בחתך לאורך

- 3. שלבי הירידת יעוגנו בעת יציקת החוליות בבית ח"ר, וישרה עם פני המכסה
4. בשוחות המותקנות בשטח פתוח תהיה מסגרת המכסה יצוקה בתוך התיקרה בבית ח"ר, וישרה עם פני המכסה
ובולטת 30 ס"מ בשוחות המותקנות במדרכה או בכביש יותאם גובה המכסה ע"י טבעת בטון מזוין. אם לא צויין אחרת יהיה שיפוע המפל בשוחה זהה לשיפוע הקו.
5. אם שיפוע הקו הנכנס, שונה משיפוע הקו היוצא, יהיה שיפוע המפל לפי ממוצע השיפועים. שלות לחיזוק יותקנו במרחק של 1 מטר אחת מהשניה.

שרטט: רחל
בקר: אלה
אישר:

מס' סטנדרט: NZ-402
תיאור גיליון: שוחת מפל חיצוני ושוחת מפל פנימי מחוליות טרומיות

שם קובץ: NZ-402.dwg

תאריך: 01.08.2018
מהדורה אחרונה: 00

קני"ם:
תאריך:
מהדורה: 00
לביצוע:

Logo and contact information for Sirkon Engineering: סירקין - בוכנר - קורנברג מהנדסים יעצנים בע"מ



רשימת עדכונים

מספר עדכון	שם	תאריך	סוג העדכון

שרטוט: אינה  
 בקר: ראדי  
 אישר:

מס' סטנדרט: nz-365  
 תיאור גיליון:  
 סכמה מד מים ראשי לבניין

שם קובץ: NZ-365.dwg

תאריך: 01.08.2018  
 מהדורה אחרונה: 00

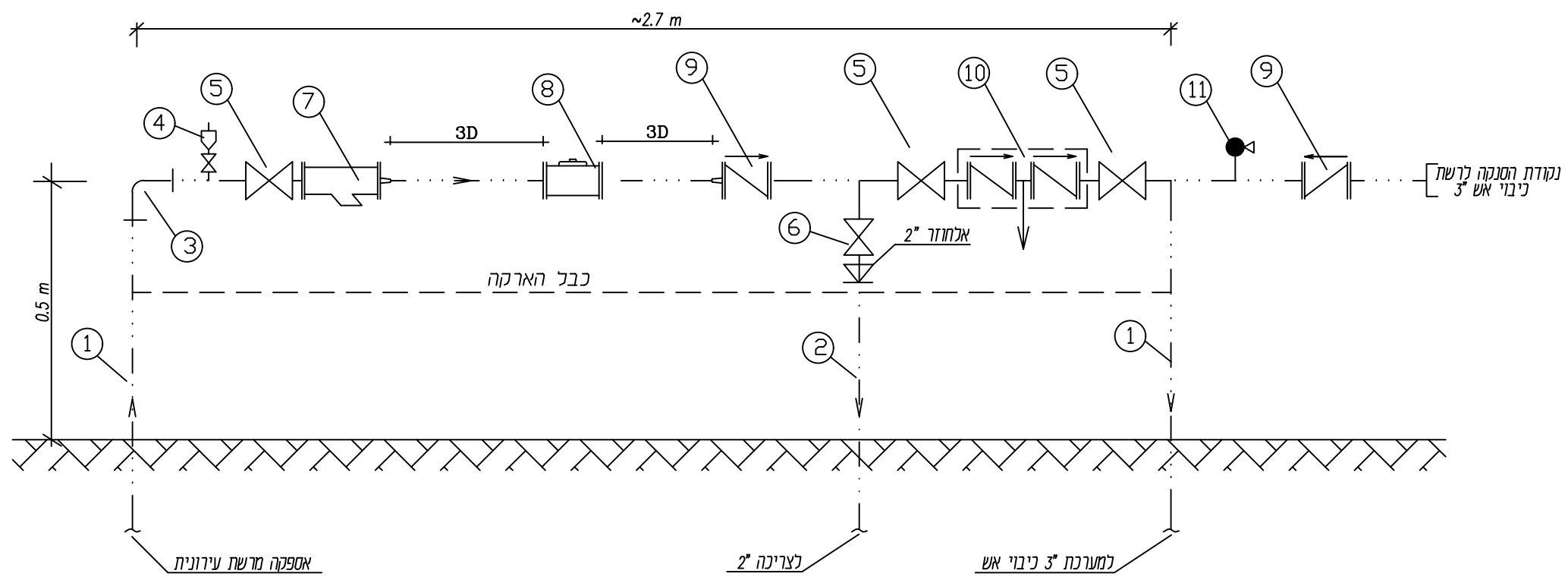
קב"מ: ---  
 תאריך מהדורה: 01.08.18  
 לביצוע: █████

**סירקין-בוכנר-קורנברג**  
 מהנדסים יעצנים בע"מ  
 רח' אימבר 14 ת.ד. 7562  
 פתח תקוה 49170  
 טל: 03-9239003 פקס: 03-9239004  
 office@sbk-eng.co.il




כל הזכויות שמורות ©

N	האביזרים	קוטר
1	צנור פלדה ציפוי פנים מלט ועטיפה חיצונית לפי מפרט	4"-3"
2	צנור פלדה ציפוי פנים מלט ועטיפה חיצונית לפי מפרט	3"-2"
3	קשת פלדה 90° סקדיוול 40	4"-3"
4	שסתום אוויר משולב כולל ברז כדוגמת "א.ר.י." דגם D-040 או שו"ע	
5	מגוף טריז כדוגמת "הכוכב", "רפאל" או שו"ע ל.ע. 16 אטמ	4"-3"
6	מגוף טריז כדוגמת "הכוכב", "רפאל" או שו"ע ל.ע. 16 אטמ	3"-2"
7	מסנן (מלכודת אבנים) "ברמד", "רפאל" או שו"ע	
8	מד מים כדוגמת "ארד"-OCTAVE משולב או שו"ע כולל הכנה לקריאה מרחוק	
9	שסתום אל חוזר כדוגמת "א.ר.י." NR-030 ל.ע. 16 אטמ או שו"ע	
10	מד"ח תוצרת "א.ר.י." או שו"ע	
11	ב.ש. 3" כדוגמת "רפאל" או שו"ע	



פרט התקנת מד מים ראשי לבנין



רשימת עדכונים			
מספר עדכון	סוג עדכון	תאריך	שם

שרטט: אינה
בקר: ראדי
אישר:

מס' סטנדרט: nz-361
--------------------

תיאור גליון:  
הכנה לחיבור מאגרש מעל 2"  $\phi$

שם קובץ: NZ-361.dwg
---------------------

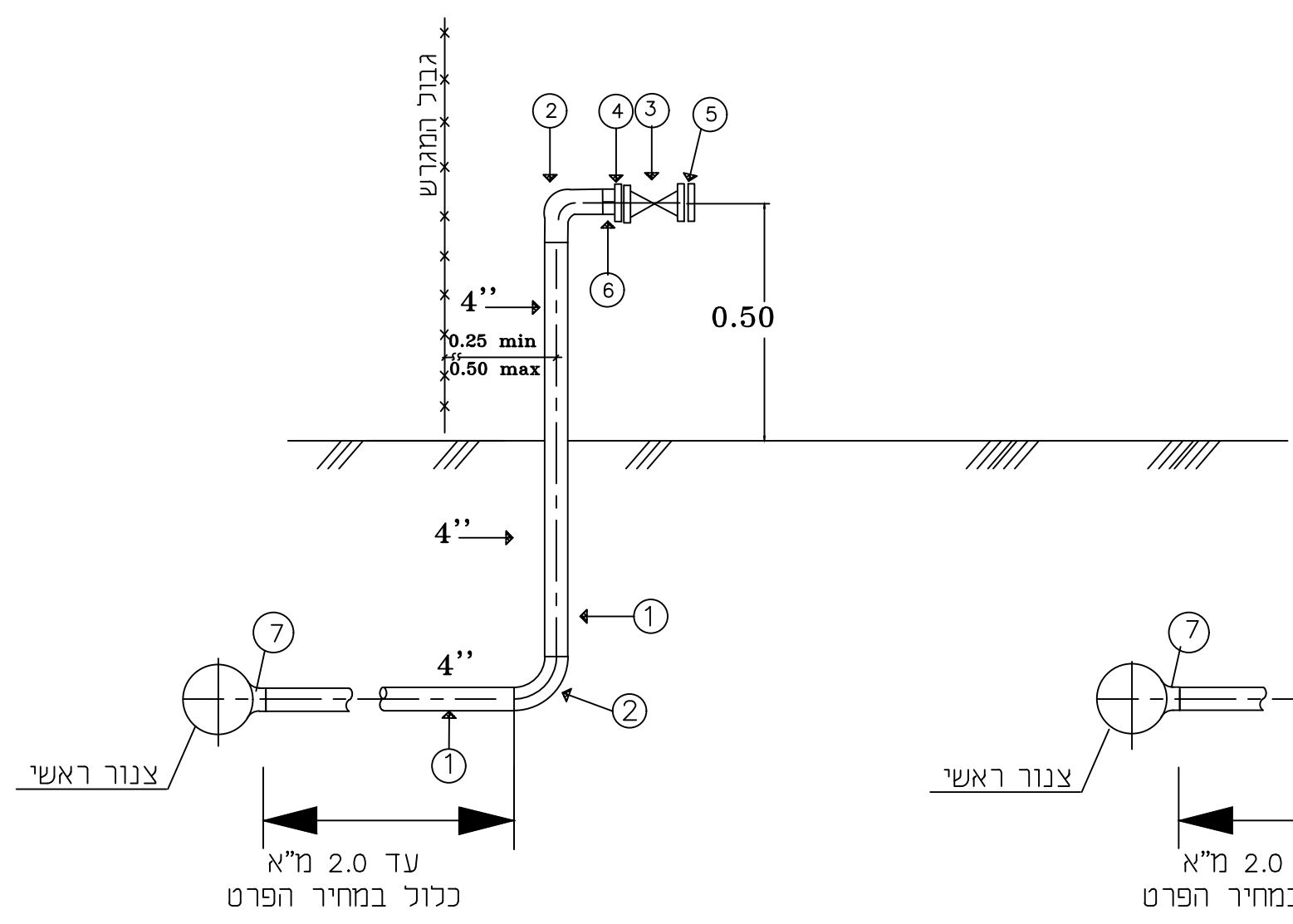
תאריך: 01.08.2018	מהדורה אחרונה: 00
-------------------	-------------------

קב"מ: --	תאריך: 01.08.18	לביצוע: █
----------	-----------------	-----------

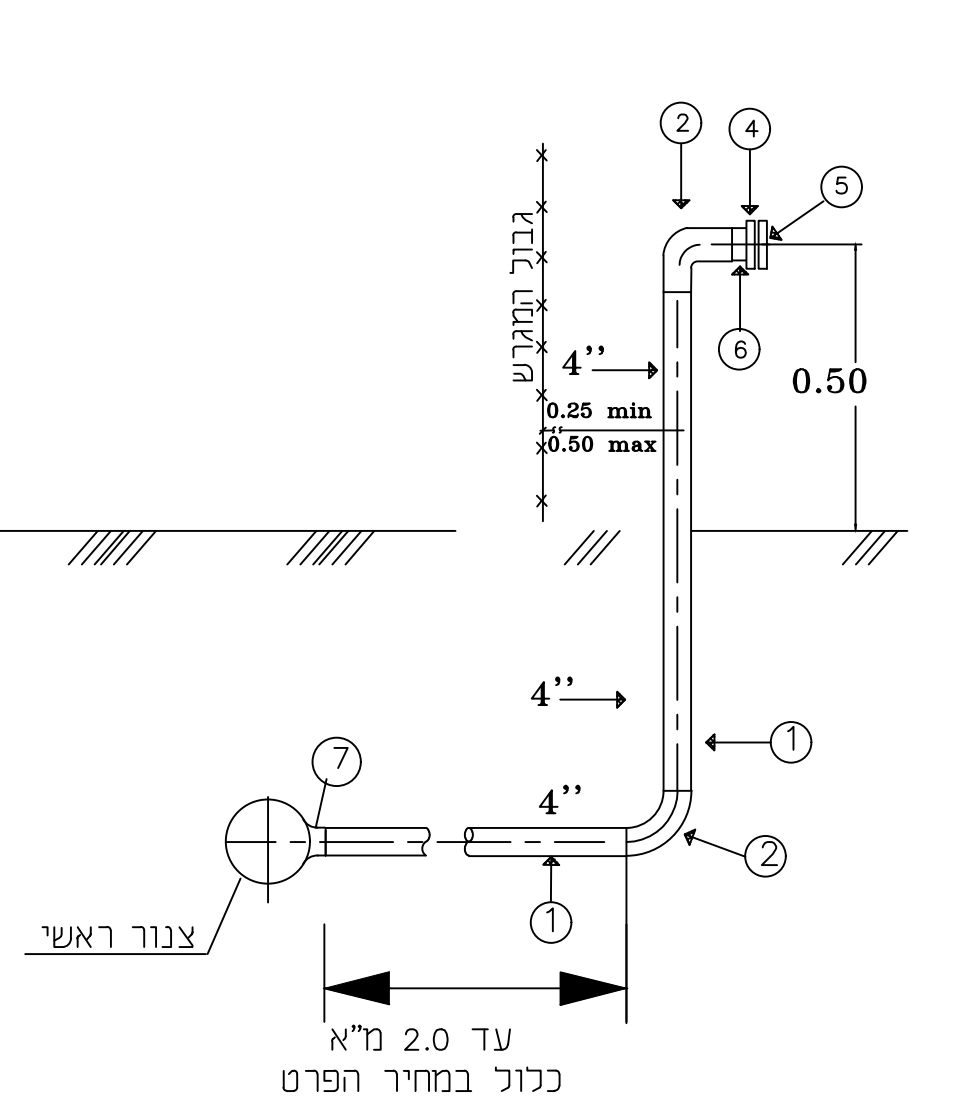
**סירקין-בוכנר-קורנברג**  
מהנדסים יעילים בע"מ  
רח' אימבר 14 ת.ד. 7562  
פתח תקוה 49170  
טל: 03-9239003 פקס: 03-9239004  
office@sbk-eng.co.il




## פרט ב' כולל מגוף



## פרט א' ללא מגוף



סקדיוול 40

N	האביזרים	כמות
1	קטע צנור פלדה ציפוי פנים מלט ועטיפה חיצונית לפי המפרט	4", 3"
2	קשת 90° לרתוך-סקדיוול 40	4", 3"
3	מגוף טריז או פרפר	4", 3"
4	אוגן	4", 3"
5	אוגן עיוור	4", 3"
6	צנור 20 ס"מ	4", 3"
7	הסתעפות טע חרושתית	



















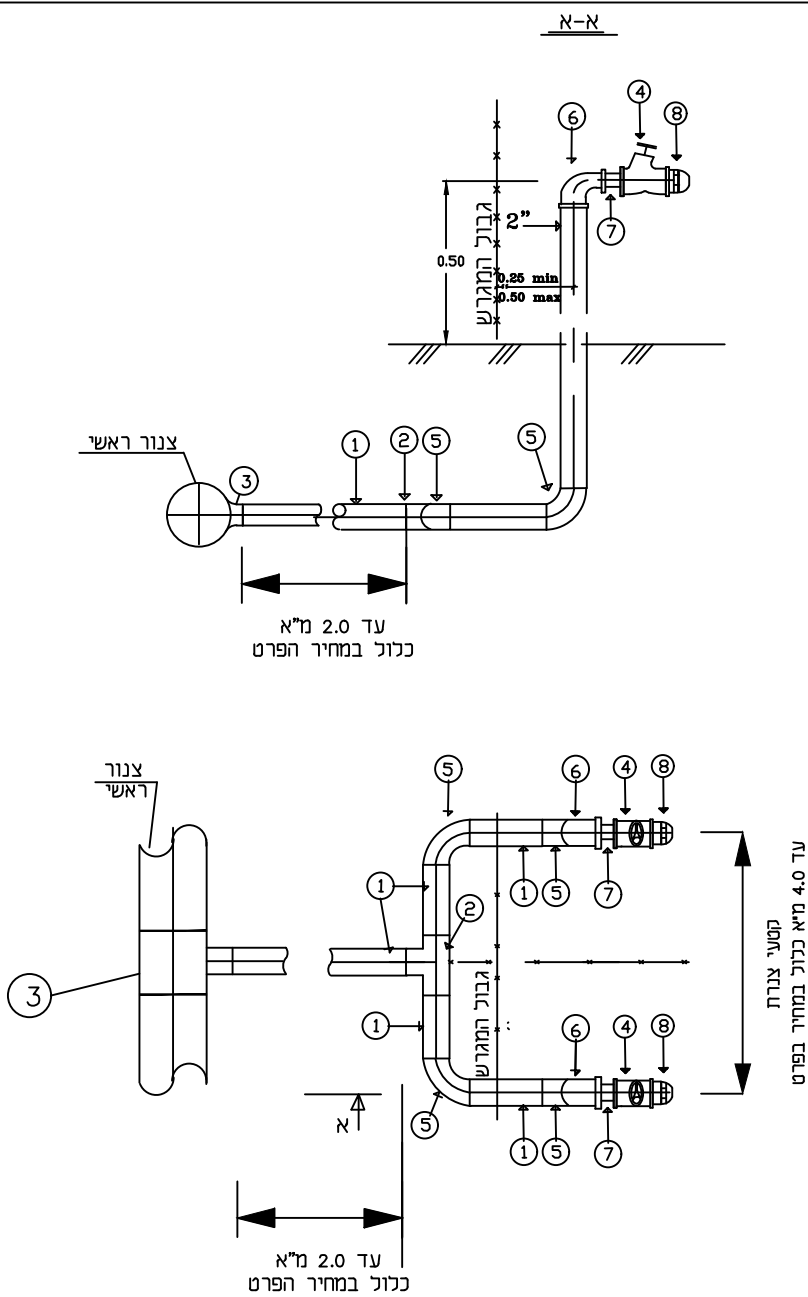


רשימת עדכונים			
מספר עדכון	מחיל העדכון	תאריך	שם

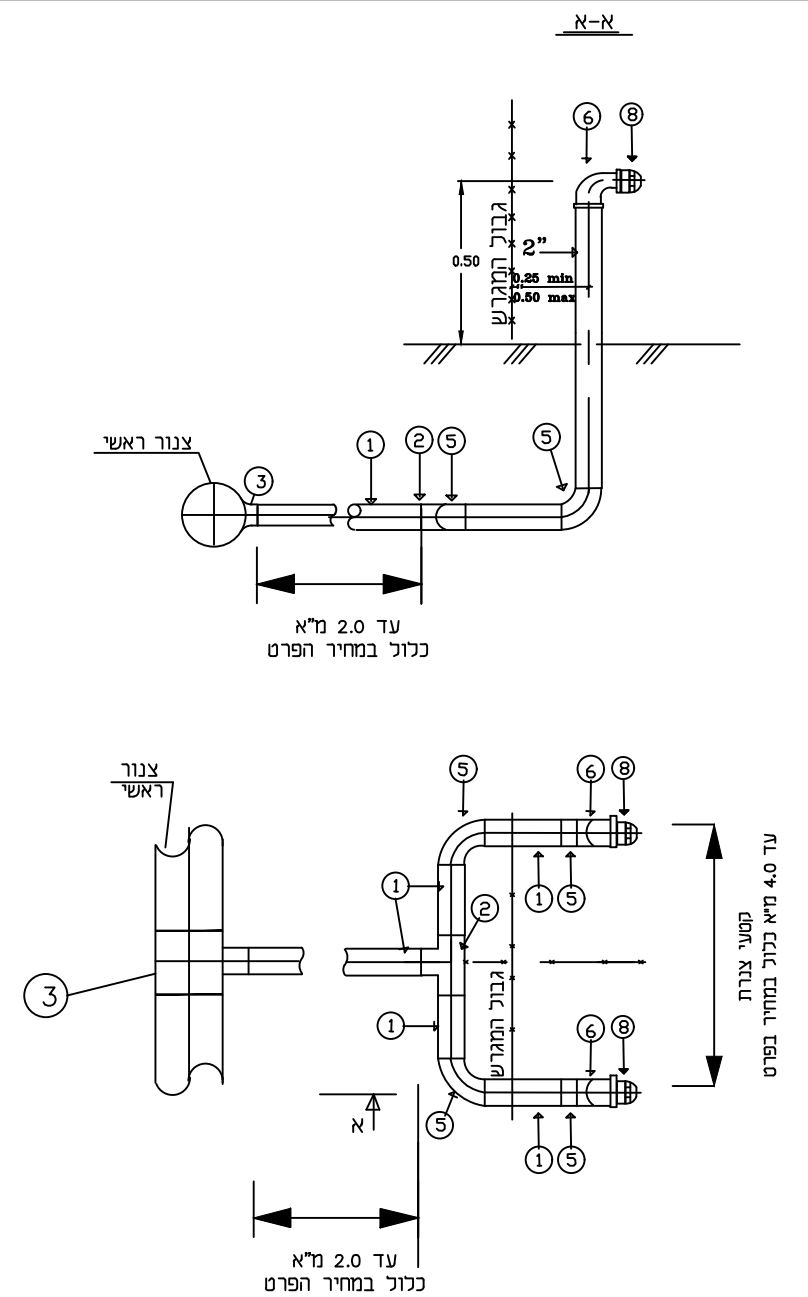
7

פרט ב

פרט א



קוטר	האביזרים	N
2"	צנור פלדה לפי תיי 530 עם עטיפה חיצונית 'TRIO' וציפוי פנים מלט	1
2"	טע פלדה לריתוך	2
	טע חרושתי	3
1"	מגוף אלכסוני	4
2"	קשת 90° לריתוך	5
2"×1"	זווית מעבר עם הברגה פנימית	6
1"	ניפל כפול	7
1"	פקק	8



שרטט: אינה  
בקר: ראדי  
אישר:

מס' סטנדרט: nz-90

תיאור גיליון:

חיבור ביתי כפול 2"

שם קובץ: NZ-304.dwg

תאריך:	מהדורה אחרונה:
01.08.2018	00

קב"מ	תאריך מהדורה:	לביצוע
--	01.08.18	

**סירקין-בוכנר-קורנברג**  
**מהנדסים יעוצים בע"מ**  
 רח' אימבר 14 ת.ד. 7562  
 פתח תקוה 49170  
 טל: 03-9239003 פקס: 03-9239004  
 office@sbk-eng.co.il

כל הזכויות שמורות ©