

רשימת עדכונים

מספר עדכון	סורת העדכון	תאריך	שם

שרטט: אינה
בקר: ראדי
אישר:

מס' סטנדרט: nz-303

תיאור גיליון:
בכנה לחיבור בית בסולם 2"

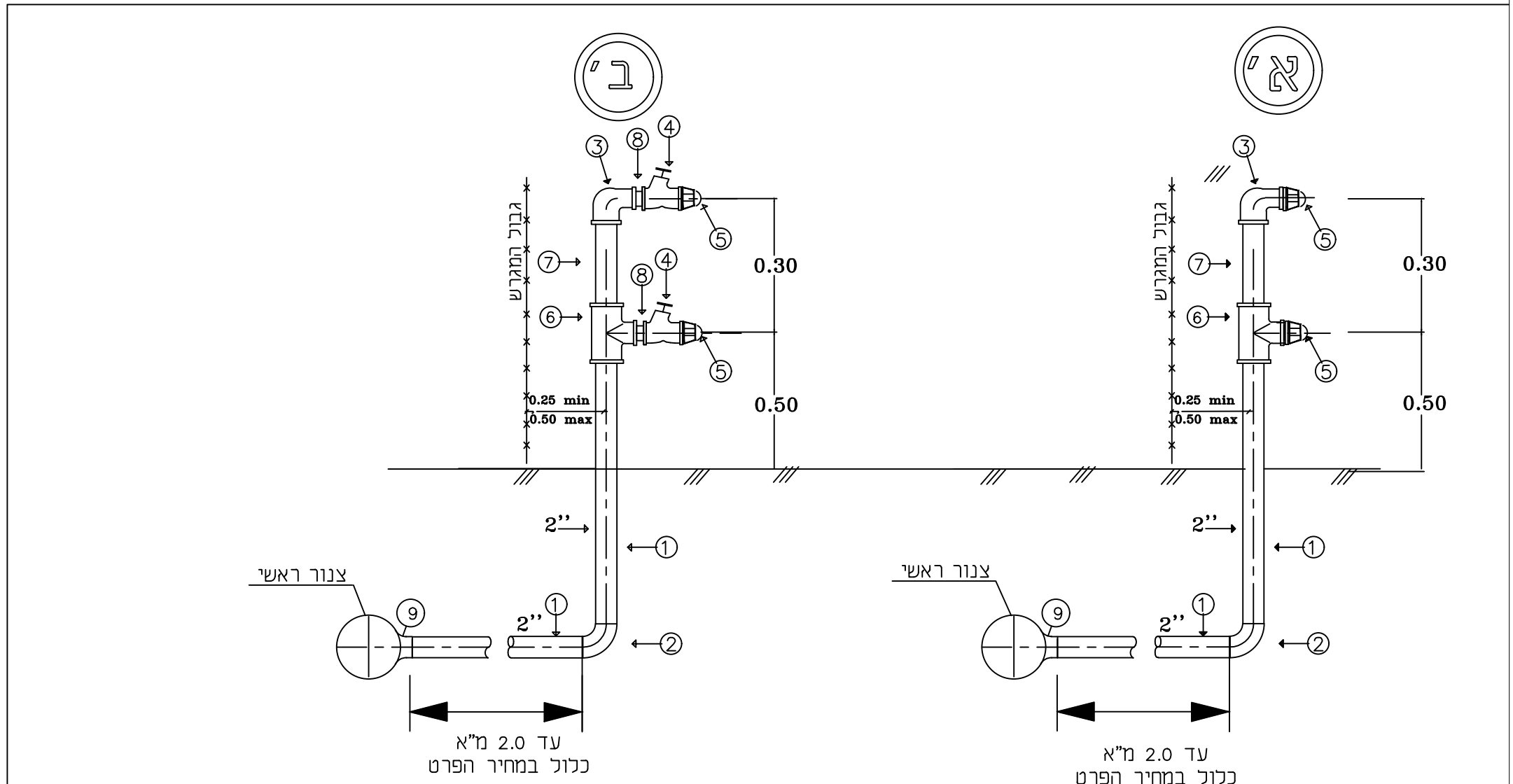
שם קובץ: nz-303.dwg

תאריך: 01.08.2018
מהדורה אחרונה: 00

קב"מ: ---
תאריך מהדורה: 01.08.18
לביצוע: [Redacted]

סירקין - בוכנר - קורנברג
מהנדסים יעוצים בע"מ
רח' אימבר 14 ת.ד. 7562
פתח תקוה 49170
טל: 03-9239003 פקס: 03-9239004
office@sbk-eng.co.il





קוטר הצנור והמגופים כמצוין במפרט.
בכתב כמויות ובתוכניות

כמות	N	האביזרים
-	1	קטע צנור פלדה ציפוי פנים מלט ועטיפה חיצונית לפי המפרט
1	2	קשת 90 לרתוך -סקדיוול 40
1	3	זוית מעבר עם הברגה פנימית
2	4	מגוף אלכסוני
2	5	פקק
1	6	מעבר ז
1	7	ניפל מגולבן סקדיוול 40
2	8	ניפל כפול
	9	הסתעפות טע חרושתית

רשימת עדכונים			
מספר עדכון	מחול העדכון	תאריך	שם

הערה: קוטר הצינורות בהתאם לכתב הכמיות והתוכניות המפורטות

שרטט: רחל
בקר: אלה
אישר:

מס' סטנדרט:	nz-301
תיאור גיליון:	הכנה לחיבור מים בודד 2"

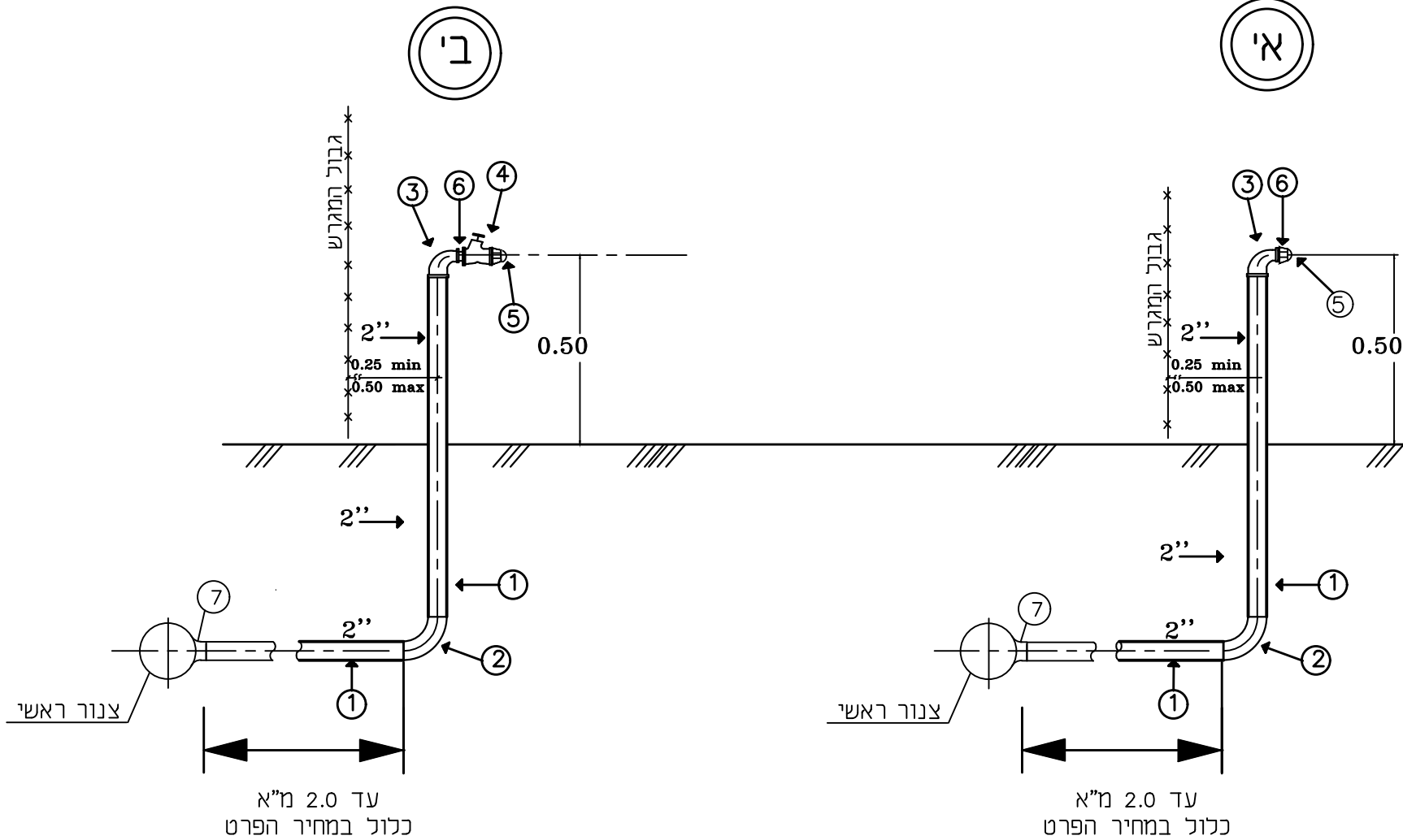
שם קובץ:	nz-301.dwg
----------	------------

תאריך:	01.08.2018
מהדורה אחרונה:	00

קב"מ	01.08.18	תאריך מהדורה :00
לביצוע		

סירקין-בוכנר-קורנברג
מהנדסים יעילים בע"מ
 רח' אימבר 14 ת.ד. 7562
 פתח תקווה 49170
 טל: 03-9239003 פקס: 03-9239004
 office@sbk-eng.co.il

כל הזכויות שמורות ©



סקדיום 40

N	האביזרים	כמות
1	קטע צנור פלדה ציפוי פנים מלט ועטיפה חיצונית לפי המפרט	2" -
2	קשת 90° לרתוך - סקדיוול 40	2" 1
3	זווית מעבר עם הברגה פנימית	2" x 1" 1
4	מגוף אלכסוני	1" 1
5	פקק	1" 1
6	ניפל כפול	1" 1
7	הסתעפות טע חרושתית	1" 1

רשימת עדכונים

מספר עדכון	סוג העדכון	תאריך	שם

הערה: קוטר הצינורות בהתאם לכתב הכמיות והתוכניות המפורטות

שרטט: רחל
בקר: אלה
אישר:

מס' סטנדרט: nz-300

תיאור גיליון:
הכנה לחיבור מים בודד
מעל 2"

שם קובץ: nz-300.dwg

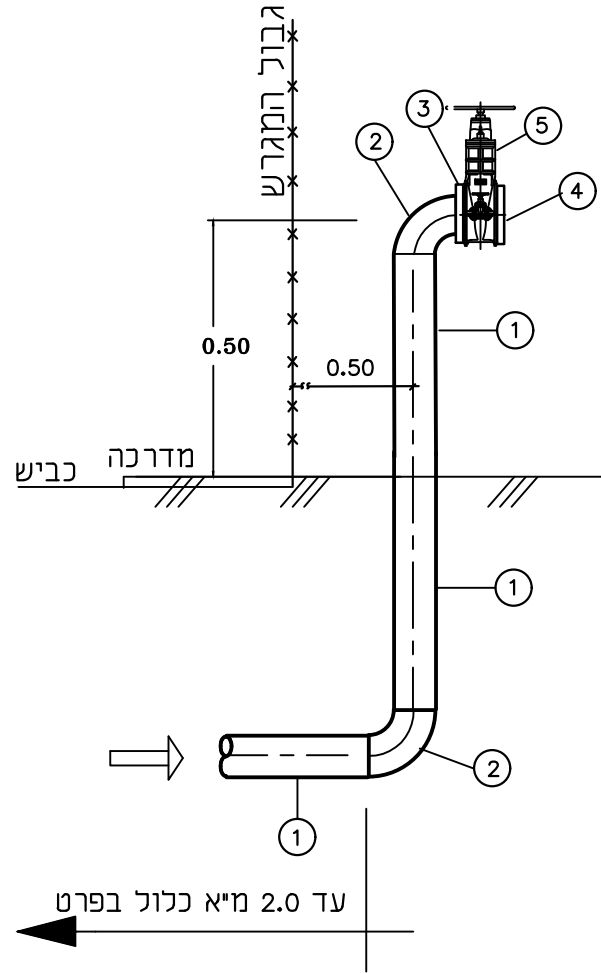
תאריך: 01.08.2018	מהדורה אחרונה: 00
-------------------	-------------------

קב"מ: --	תאריך מהדורה: 01.08.18	לביצוע: █
----------	------------------------	-----------

סירקין - בוכנר - קורנברג
 מהנדסים יעילים בע"מ
 רח' אימבר 14 ת.ד. 7562
 פתח תקווה 49170
 טל: 03-9239003 פקס: 03-9239004
 office@sbk-eng.co.il

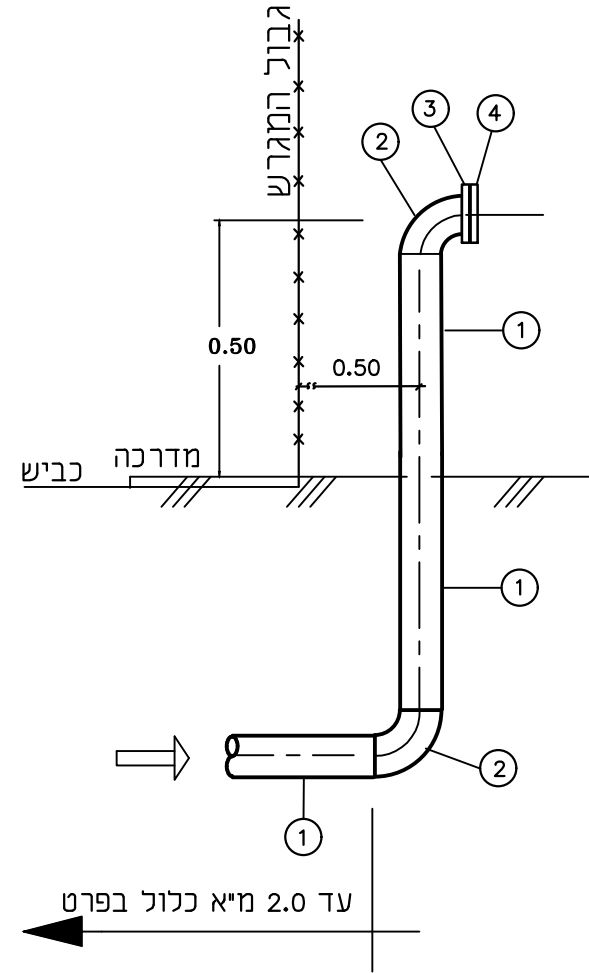



עם מגוף



N	האביזרים
1	קטע צנור פלדה ציפוי פנים מלט ועטיפה חיצונית לפי המפרט
2	קשת 90° סקדיוול 40
3	אוגן
4	אוגן עיור
5	מגוף טריז

ללא מגוף



רשימת עדכונים

מספר עדכון	סוג עדכון	תאריך	שם
------------	-----------	-------	----

שרטוט: אינה

בקר: ראדי

אישר:

מס' סטנדרט:

nz-111

תיאור גליון:

נקודת אוויר 2" עם מאגף בתוך תא

שם קובץ:

NZ-111.dwg

מהדורה אחרונה:

00

תאריך:

01.08.2018

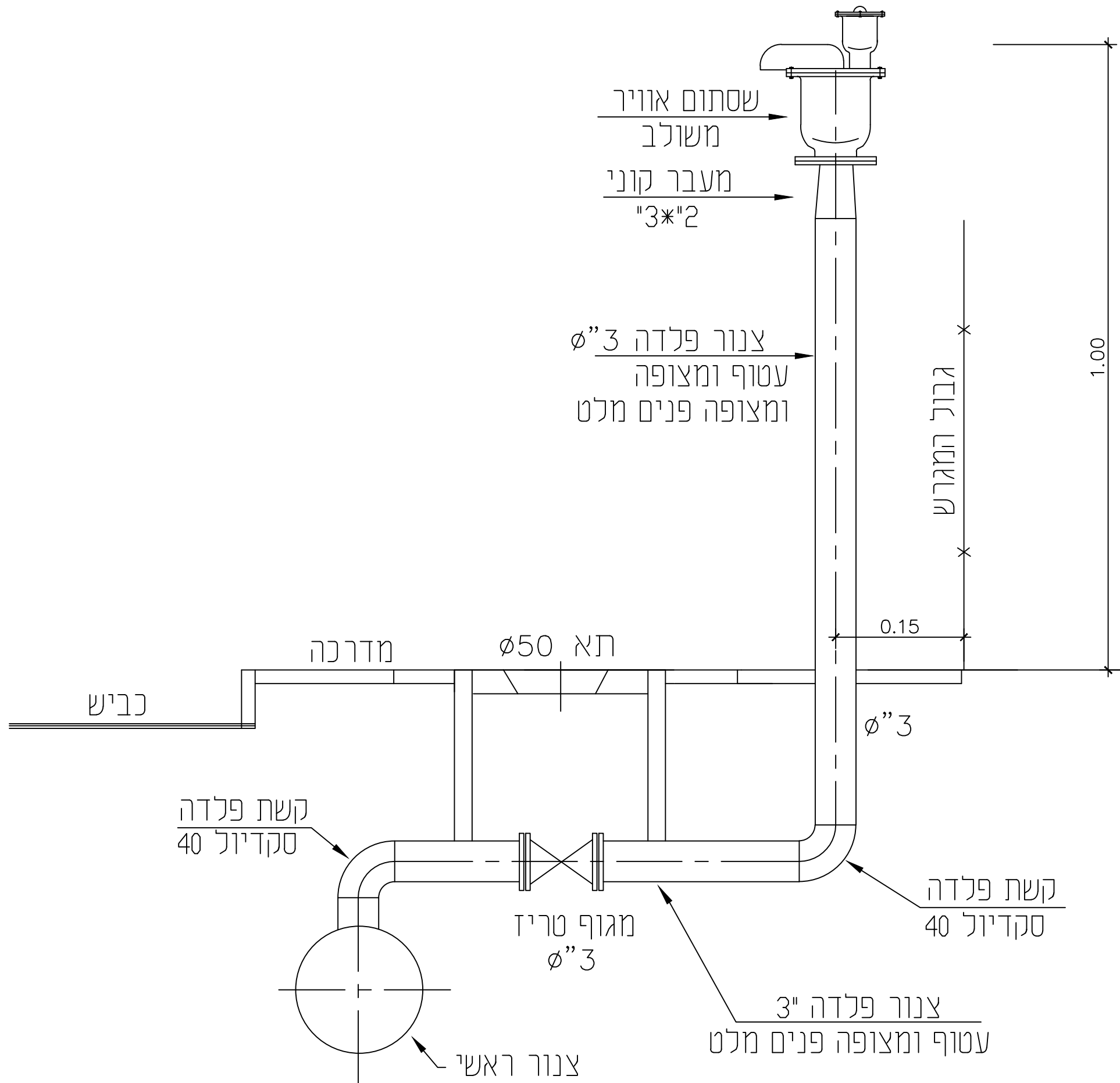
לביצוע

תאריך מהדורה: 00

קב"מ

01.08.18

סירקין - בוכנר - קורנברג
 מהנדסים יעוצים בע"מ
 רח' אימבר 14 ת.ד. 7562
 פתח תקווה 49170
 טל: 03-9239003 03-9239004 פקס: office@sbk-eng.co.il



רשימת עדכונים			
מספר עדכון	סורת העדכון	תאריך	שם

שרטט: אינה
בקר: ראדי
אישר:

מס' סטנדרט:	NZ-110
-------------	--------

תיאור גיליון:	נק' אוויר Ø2"
---------------	---------------

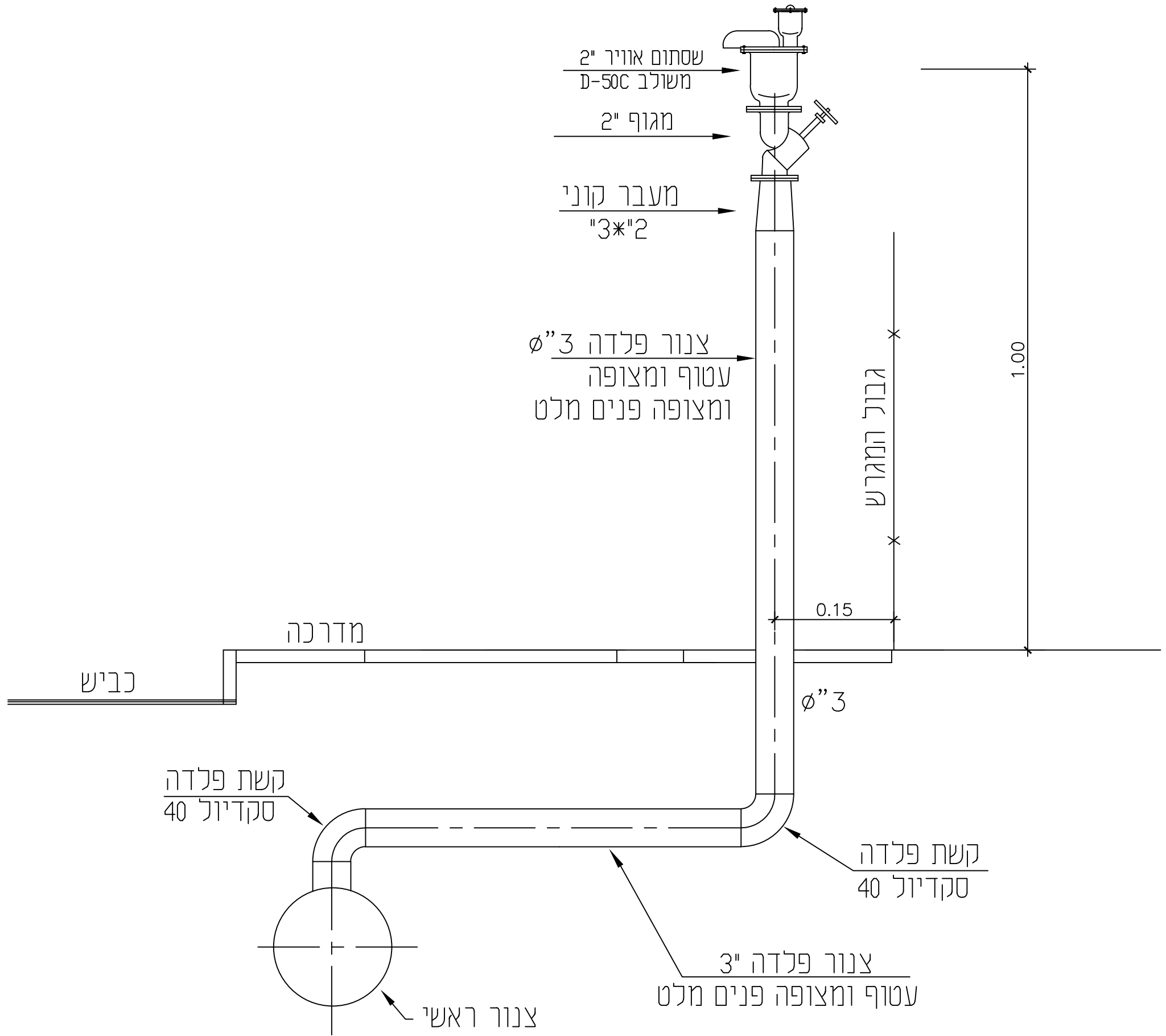
שם קובץ:	NZ-110.dwg
----------	------------

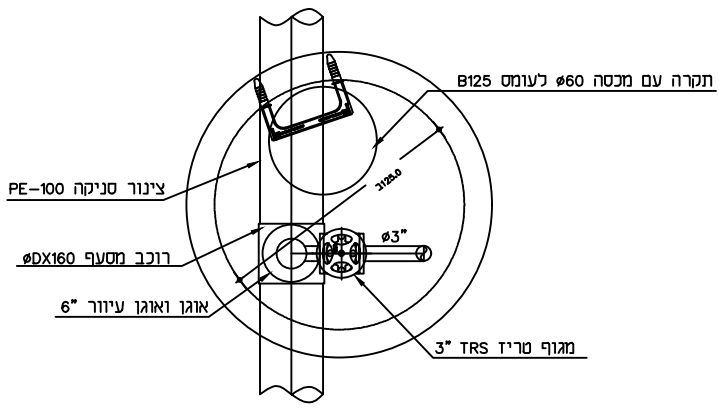
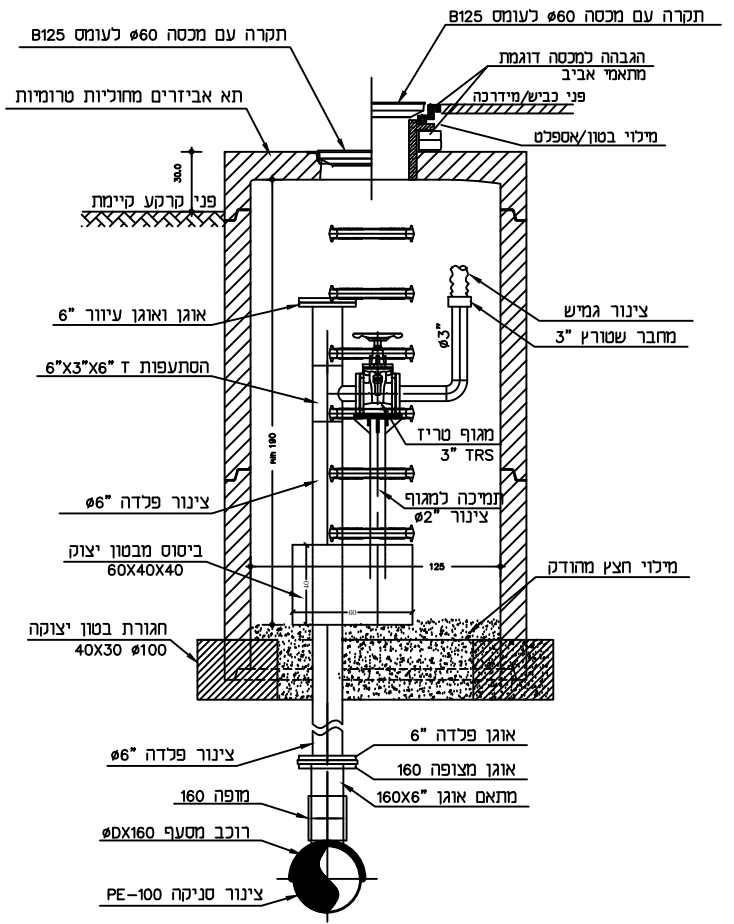
תאריך:	מהדורה אחרונה:
01.08.2018	00

קב"מ:	תאריך מהדורה:	לביצוע:
--	01.08.18	XXXXXXXXXX

סירקין - בוכנר - קורנברג
מהנדסים יעוצים בע"מ
 רח' אימבר 14 ת.ד. 7562
 פתח תקוה 49170
 טל: 03-9239003 פקס: 03-9239004
 office@sbk-eng.co.il







רשימת עדכונים

שם	תאריך	סח' העדכון	מספר עדכון

הערה: קוטר הצינורות בהתאם לכתב הכמיות והתוכניות המפורטות

שרטוט: סוולטנה
 בקר: אלה
 אשר:

מס' סטנדרט: nz-104
 תיאור גיליון:
 נקודת ניקוז 3" בתוך שוחה

שם קובץ: nz-104.dwg

תאריך:	מהדורה אחרונה:
01.08.2018	00
קב"ם:	תאריך לביצוע:
--	01.08.18

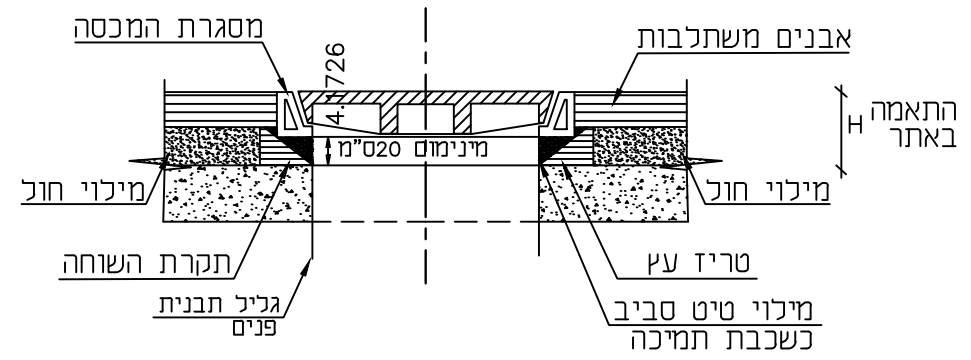
סיבני - מכני - קרנברג
 מהנדסים יעילים בנייה
 רח' אימבר 14 ת.ד. 7562
 פתח תקוה 49170
 טל: 03-9239003 03-9239004 פקס: office@sbk-eng.co.il

רשימת עדכונים			
מספר עדכון	מהות העדכון	תאריך	שם

הערות:

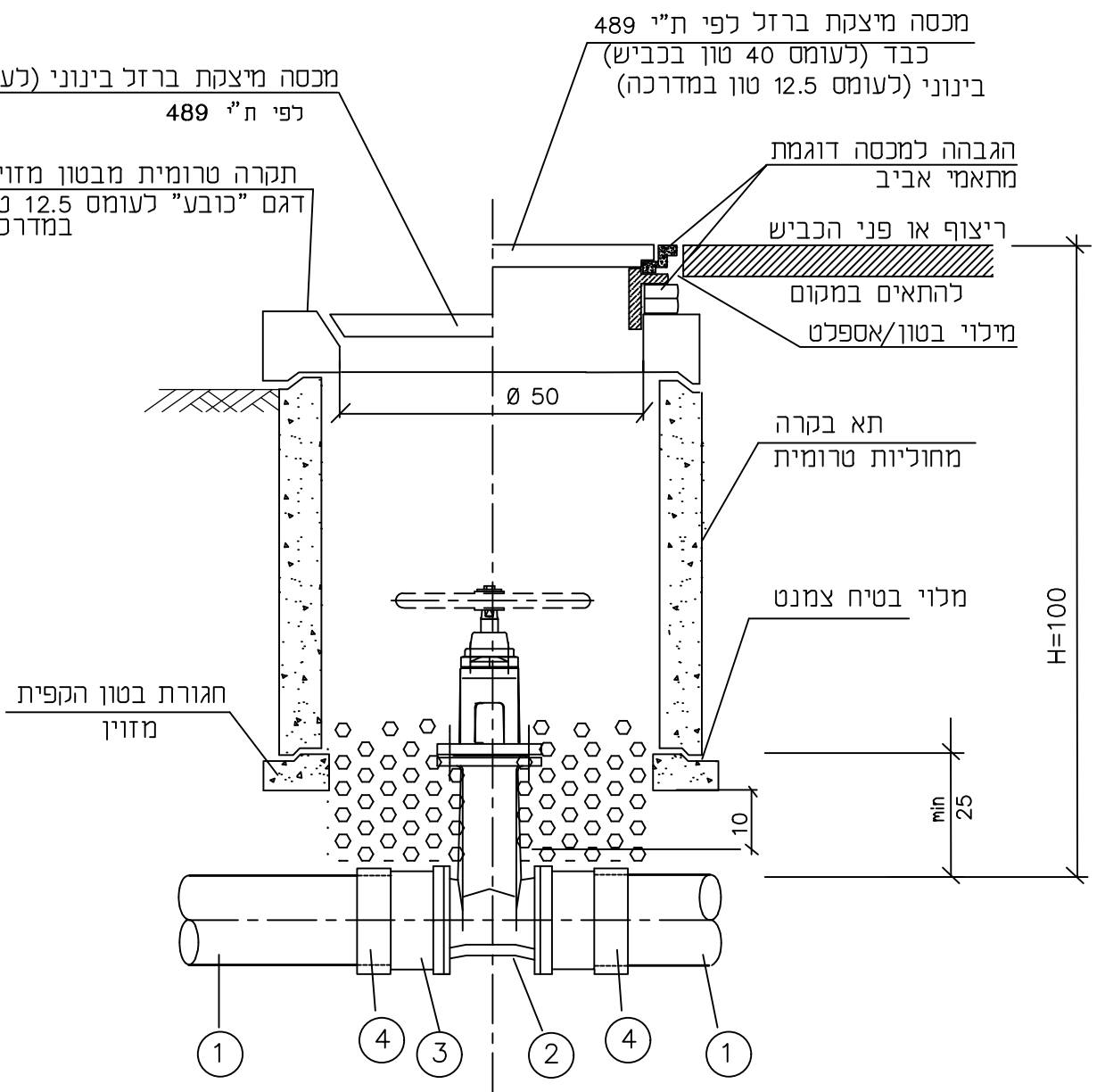
- 1. גובה המכסה יותאם לגובה המדרכה המתוכננת (אבו שפה + שיפוע).
- 2. במידה ואין עדיין תכנית סופית למדרכה או לכביש יהיה המכסה בגובה קרקע טבעית + 30 ס"מ
- 3. הטבעת התחתונה תחצב בהתאם לצורת הצנור ולבלוקי העיגון.
- 4. מיילוי חצץ בגובה 20 ס"מ יונח על קרקעית השוחה ובכל מקרה יגיע רק עד תחתית המגוף.

תרשים להרכבת המכסה



שלבי הרכבה:

- 1. הנחת מסגרת יצקת מרובעת מעל חור התקרה, כאשר צידי המסגרת מקבלים לקוי הריצוף.
- 2. הנחת טריזים מעץ להגבהת המסגרת עד למישור אחד עם הריצוף.
- 3. מיילוי בטיט ברווח בין המסגרת והתקרה.
- 4. השלמת הריצוף מסביב למסגרת.



כמות	האביזרים	N
	צנור פקסגול	1
1	מגוף "טריז"	2
2	מתאם אוגן ואוגן	3
2	מצמד (מופה)	4

קוטר מגופים	קוטר השוחה	קוטר השוחה עבור מגוף עם נקודת ניקוז
4"	Ø 60	Ø 80
6"	Ø 80	Ø 100
מעל 6"	Ø 100	Ø 100

שרטוט: רחל
 בקר: אלה
 אישר: _____

מס' סטנדרט: nz-101
 תיאור גיליון:

פרט הרכבת מגוף בתא מחוליות טרומיות צינור HDPE/PEXGOL

קנ"מ	מספר גיליון	מספר פרויקט

שם קובץ: nz-101.dwg

תאריך: 01.08.2018
 מהדורה: 00

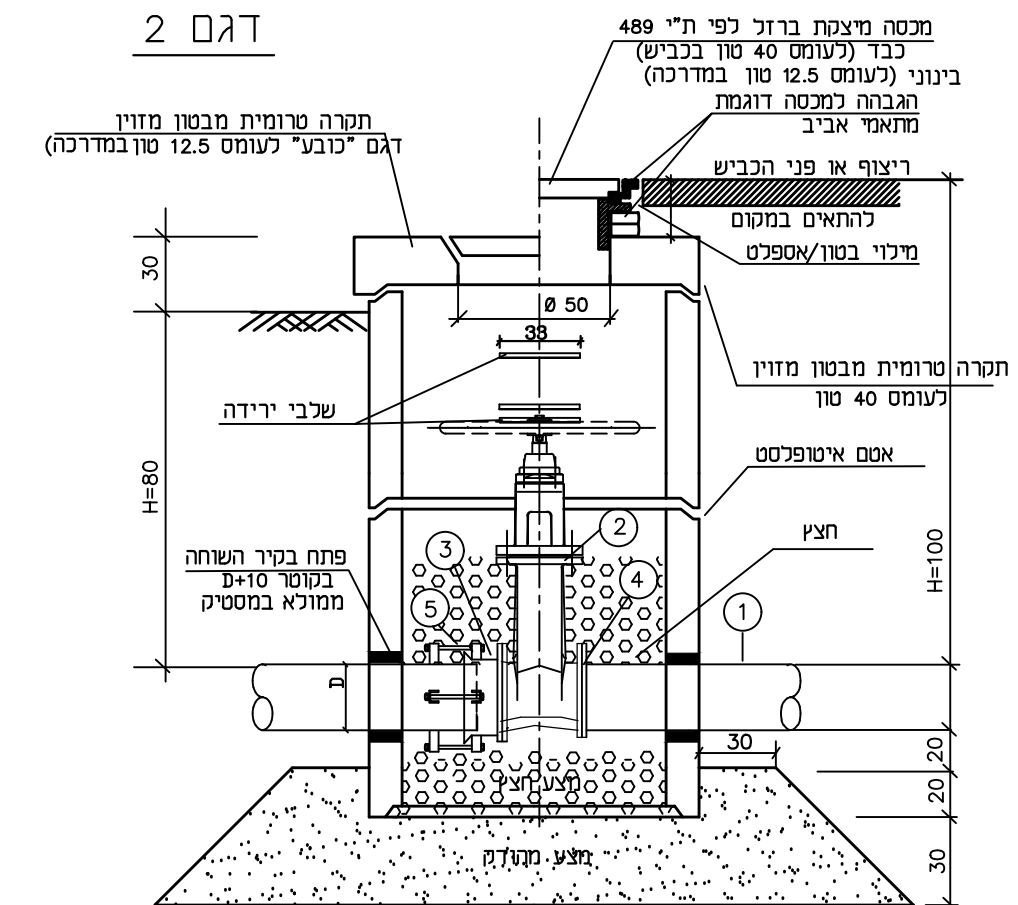
לעיון	לתאום	למכרז	לכיצוע

סירקן - מכרז - קורנברג
 מהנדסים זענים בנינים
 רח' אימבר 14 ת.ד. 7562
 פתח תקווה 4917
 טל: 03-9239003 פקס: 03-9239004
 office@sbk-eng.co.il

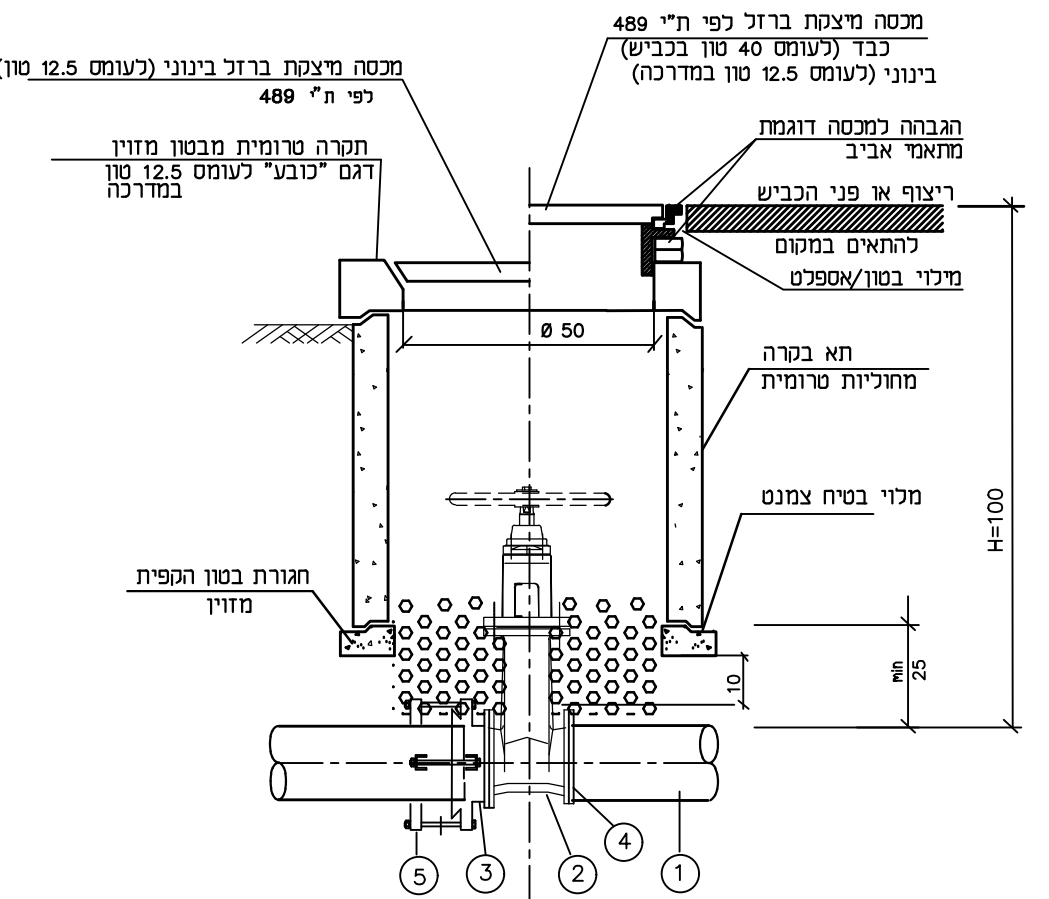
רשימת עדכונים

מספר עדכון	שם	תאריך	מחול העדכון

מספר עדכון	שם	תאריך	מחול העדכון



דגם 1



שרטוט:
בקר:
אישר:

מס' סטנדרט: nz-100

תיאור גיליון:
פרט הרכבת מגוף טריז בשוחה

שם קובץ: nz-100.dwg

תאריך:	מהדורה אחרונה:
01.08.2018	00

קני"מ:	תאריך מהדורה:	לביצוע:
--	01.08.18	---

סירקין-בוכנר-קורנברג
מהנדסים יעצנים בניינים
רח' אימבר 14 ת.ד. 7562
פתח תקוה 49170
מ: 03-9239003 פקס: 03-9239004
office@sbk-eng.co.il




N	האביזרים	כמות
1	צנור פלדה לפי ת"י 530 עם עטיפה הייצונית יסרטי וציפוי פנים מלט	1
2	מגוף "טריז"	1
3	מחבר לאוגן "קראוס"	1
4	אוגן פלדה	1
5	אזניים חרושתיים וברגי עיגון	1

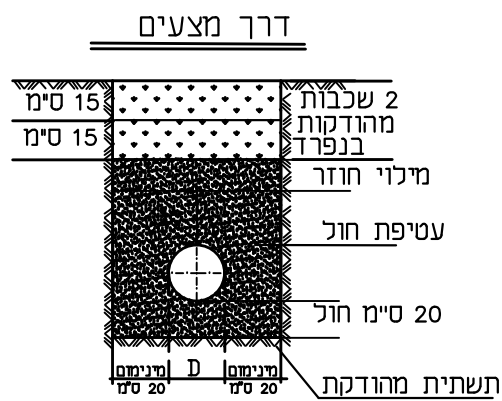
קוטר מגופים	קוטר השוחה	קוטר השוחה עבור מגוף עם נקודת ניקוז
4"	ø 60	ø 80
6"	ø 80	ø 100
6" מעל	ø 100	ø 100

N	האביזרים	כמות
1	צנור פלדה לפי ת"י 530 עם עטיפה הייצונית יסרטי וציפוי פנים מלט	1
2	מגוף "טריז" TRS	1
3	מחבר לאוגן	1
4	אוגן פלדה	1
5	אזניים חרושתיים וברגי עיגון	1

רשימת עדכונים			
מספר עדכון	סדרת העדכון	תאריך	שם

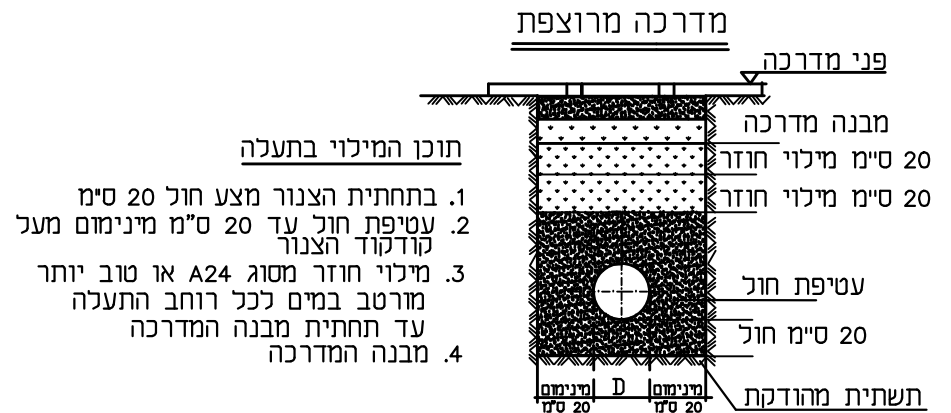
הערה:
 1. מילוי חוזר, עטיפת חול וכד' יהיו מהודקים לצפיפות בהתאם לאמור במפרט הכללי או במפרט המיוחד
 2. בכל מקום המוזכר חול הכוונה לחול העומד בדרישות מיון סוג A-3 לפי AASHTO

- תוכן המילוי בתעלה
- בתחתית הצנור מצע חול 20 ס"מ
 - עטיפת חול עד 20 ס"מ מינימום מעל קודקוד הצנור
 - מילוי חוזר מאדמה נקיה מחומרים אורגנים ופסולת ללא רגבים ואבנים בגודל מעל 5 ס"מ מורטב במים בכל רוחב התעלה עד לגובה 30 ס"מ מתחת פני הדרך
 - 2 שכבות מצעים בעובי 15 ס"מ כ"א מהודקים בנפרד עד 98 מודיפייד א.א.ש.ה.ו.



- תוכן המילוי בתעלה
- בתחתית הצנור מצע חול 20 ס"מ
 - עטיפת חול עד 20 ס"מ מינימום מעל קודקוד הצנור
 - מילוי חוזר בחומר מזכר מאושר על ידי יועץ הקרקע מהודק לצפיפות בהתאם למפרט הכללי לפי מודיפייד א.א.ש.ה.ו. מורטב במים לכל רוחב התעלה עד תחתית מבנה הכביש
 - מבנה הכביש

- תוכן המילוי בתעלה
- בתחתית הצנור מצע חול 20 ס"מ
 - עטיפת חול עד 20 ס"מ מינימום מעל קודקוד הצנור
 - מילוי חוזר מסוג A24 או טוב יותר מורטב במים לכל רוחב התעלה עד תחתית מבנה המדרכה
 - מבנה המדרכה



- תוכן המילוי בתעלה
- בתחתית הצנור מצע חול 20 ס"מ
 - עטיפת חול עד 20 ס"מ מינימום מעל קודקוד הצנור
 - מילוי חוזר מסוג A24 או טוב יותר מורטב במים לכל רוחב התעלה עד תחתית מבנה המדרכה
 - מבנה המדרכה

שרטט: אינה
 בקר: ראדי
 אישר:

מס' סטנדרט: nz-90
 תיאור גליון: הנחת צנרת בתעלה

שם קובץ: nz-90.dwg

תאריך:	מהדורה אחרונה:
01.08.2018	00
קב"מ:	תאריך לביצוע:
--	01.08.18

סירקין-בוכנר-קורנברג
 מהנדסים יעילים בע"מ
 רח' אימבר 14 ת.ד. 7562
 פתח תקווה 49170
 טל: 03-9239003 פקס: 03-9239004
 office@sbk-eng.co.il