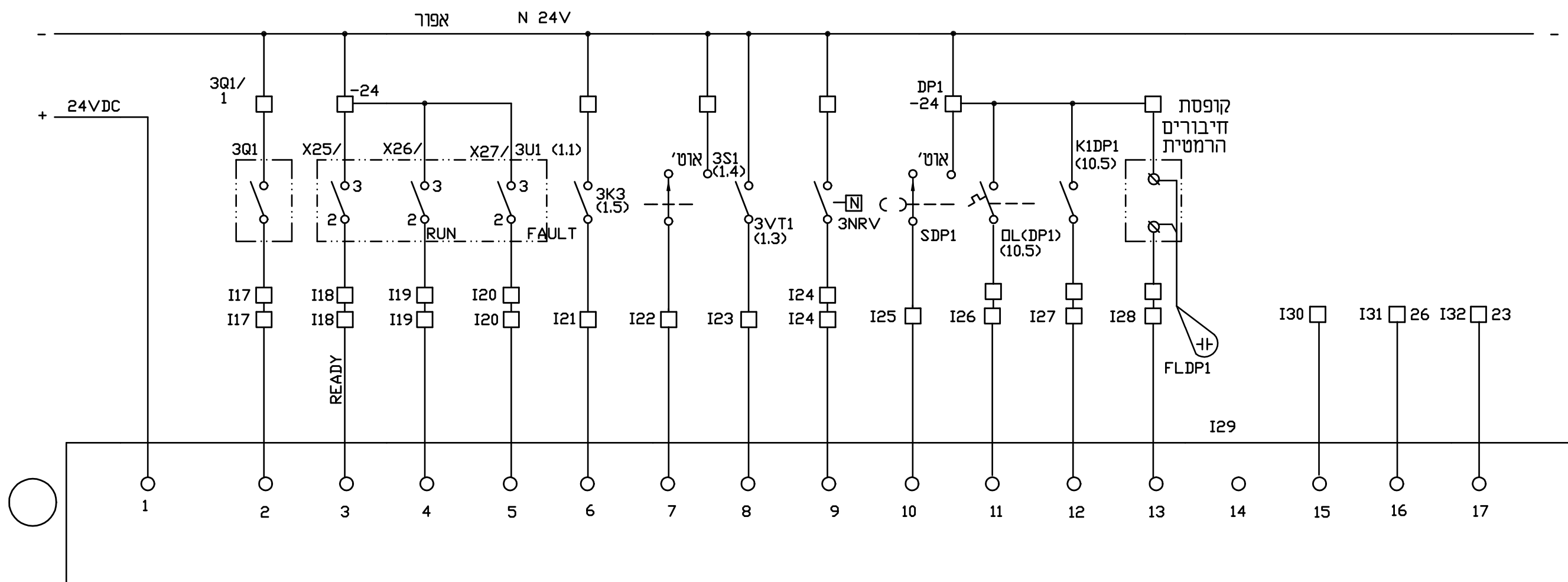


יחידה מס' 3									
מ"ז ראשי	משנה מהירות	הגנות	מצב	הגנת	חוסר	משאבת ניקוז			שמור
		משאבה	מפסק פיקוד	רעידות	זרימה	בזז	פעולה	יתרת זרם	מצוף מפסק



(25) (26) (27) (28) (29) (30) (31) (32) (33) (34) (35) (36) (37) (38) (39) (40) (41)

תא בקר

			2
			1
חתימה SIGNATURE	תאריך עדכון שני DATE		שינוי מס'

לביצוע
 למכרז
 לעיון

PROJECT NAME שם הפרויקט

מי ציונה בע"מ
 שדרוג תחנת שאיבה לביוב
 קרית עקרון

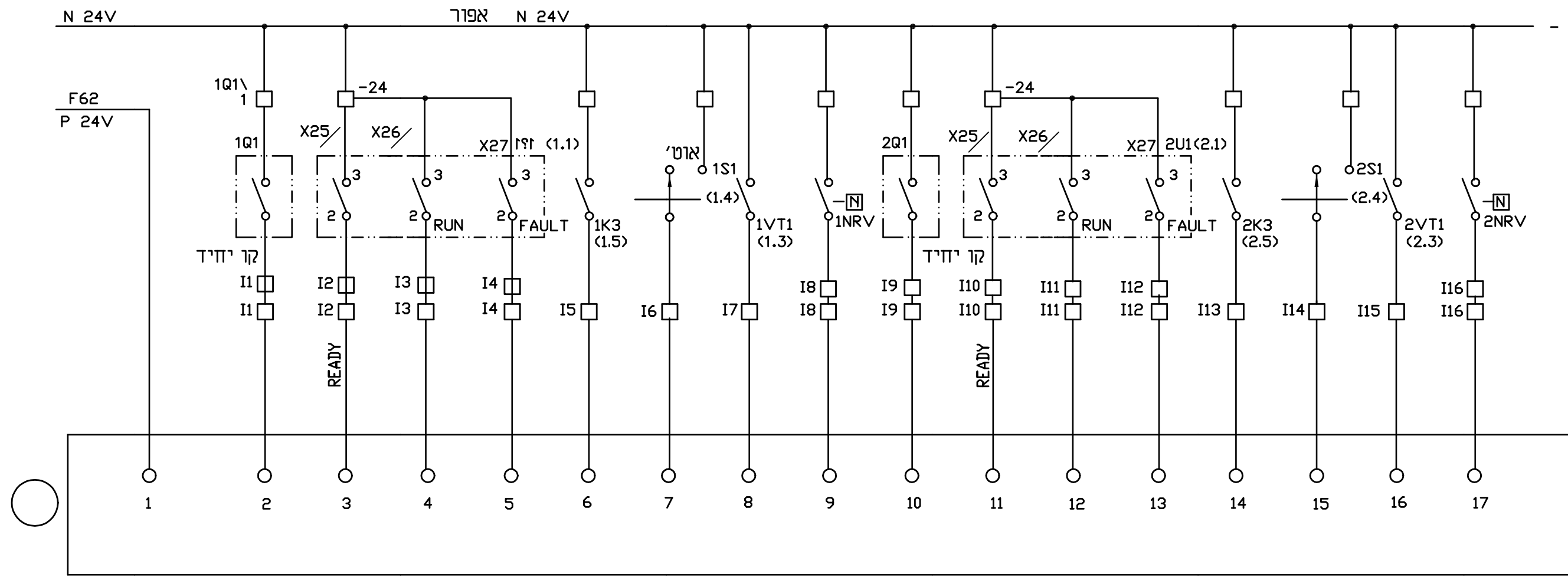
SUBJECT OF DRAWING נושא הגליון

בקר מתוכנת
כניסות דיסקרטיות
 דף מס' 2

DESIGN	ג.ל.	תכנון	SCALE	קנ"מ	מס' תכנית
DRAWN	א.פ.	שרטוט	DATE	תאריך	KE-1002EM
CHECKED	ג.ל.	בדק	15.08.2017	תאריך	
APPROVE	אשר	אשר	מדידת הגיליון:	FILE	קובץ
				KE-1002EM-53	

ג. ליסוגורסקי - מהנדס חשמל

ת.ד. 124 גדרה, 7075101
 טל: 08-8698397 פקס: 08-8596120
 Email: glisogor@netvision.net.il



(9) (10) (11) (12) (13) (14) (15) (16) (17) (18) (19) (19) (20) (21) (22) (23) (24)

תא בקר

			2
			1
חתימה SIGNATURE	תאריך עדכון שני DATE		שניו מס

לביצוע
 למכרז
 לעיון

PROJECT NAME שם הפרויקט

מי ציונה בע"מ

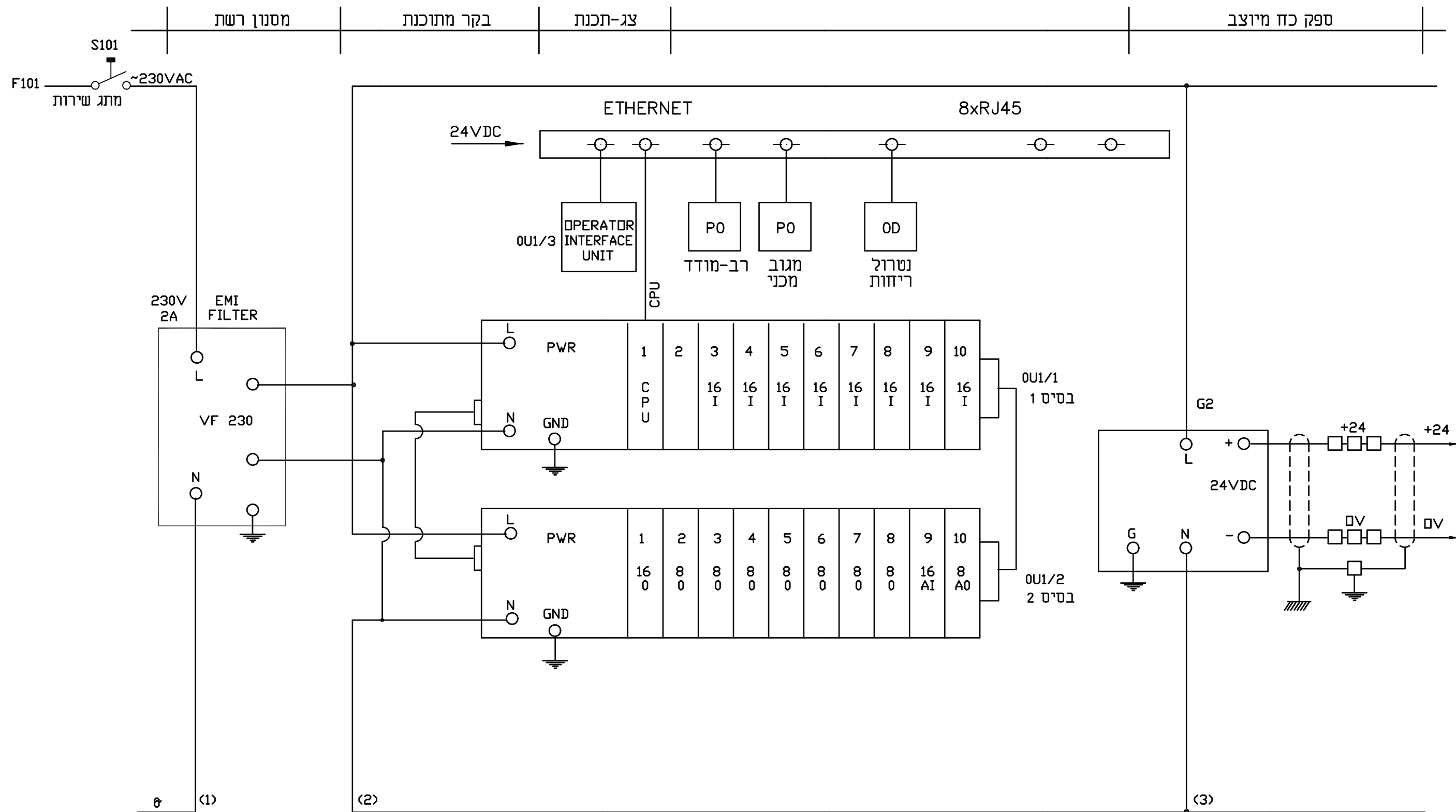
שדרוג תחנת שאיבה לביוב
קרית עקרון

SUBJECT OF DRAWING נושא הגיון

בקר מתוכנת כניסות דיסקרטיות דף מס' 1

DESIGN	תכנון	SCALE	קנ"מ	א"י	מס' תכנית
DRAWN	שרטט	DATE	תאריך		KE-1002EM
CHECKED	בדק	15.08.2017			
APPROVE	אשר		מדות הגיון:	FILE	קובץ
				KE-1002EM-52	

ג. ליסוגורסקי - מהנדס חשמל
 ת.ד. 124 גדרה, 7075101
 טל: 08-8698397 פקס: 08-8596120
 Email: glisogor@netvision.net.il



תא בקר - חדש מוצע

שניו מסי	תאריך עדכון שינוי	חתימה	2
שם הפרויקט	לביצוע	למכרז	1

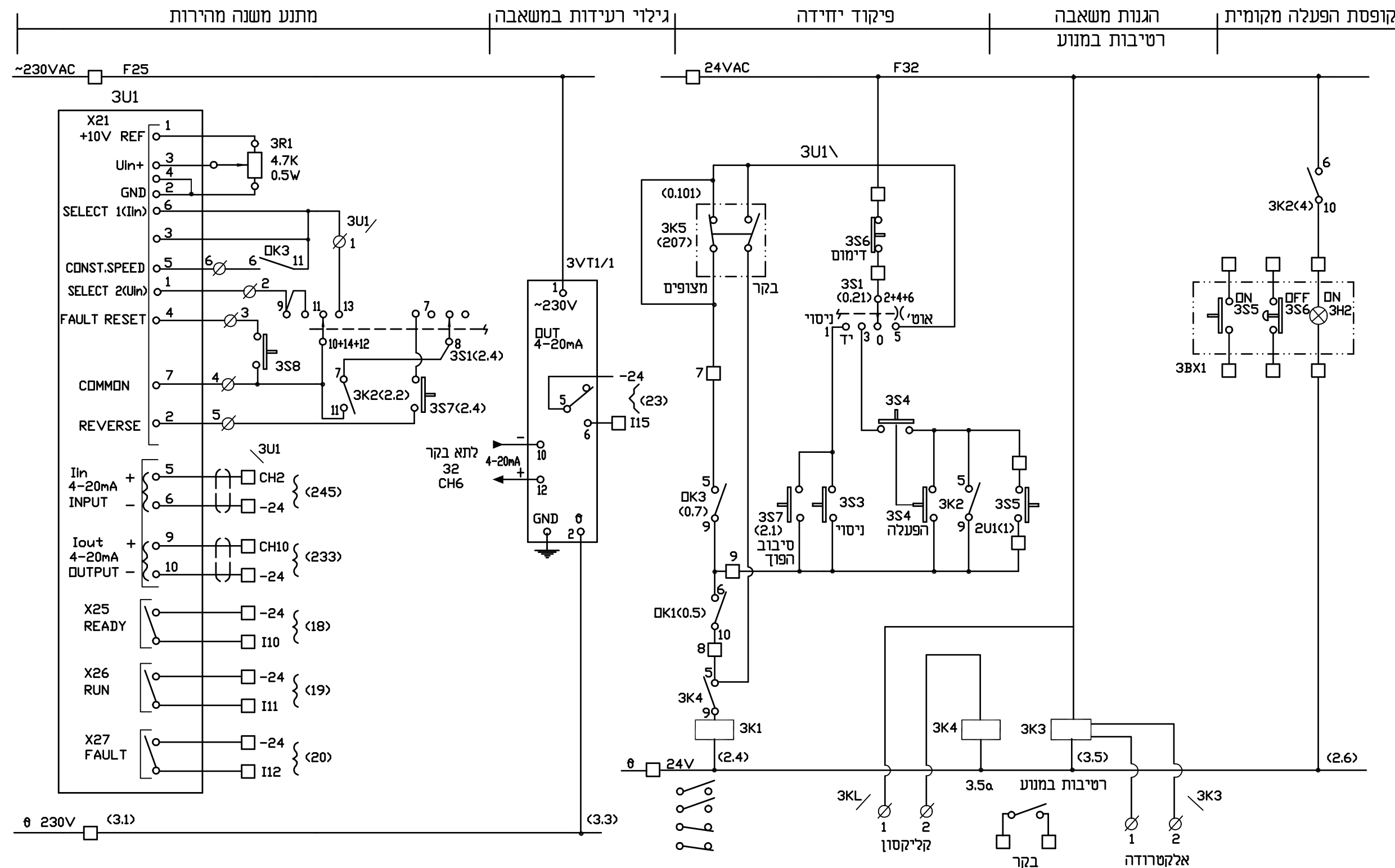
PROJECT NAME
מי ציונה בע"מ
 שדרוג תחנת שאיבה לביוב
 קרית עקרון

SUBJECT OF DRAWING		נושא הגליון	
בקר מתוכנת			
תרשים כללי			
DESIGN	תכנון	SCALE	קני"מ
DRAWN	שרטט	DATE	תאריך
CHECKED	בדק	15.08.2017	KE-1002EM
APPROVE	אשר	מידות הגיליון:	FILE
			KE-1002EM-51

ג. ליסוגורסקי - מהנדס חשמל

ת.ד. 124 גדרה, 7075101
 טל: 08-8698397 פקס: 08-8596120
 Email: glisogor@netvision.net.il

פיקוד יחידה מסי-3-מוצעת



שיוני מסי	תאריך עדכון שיוני DATE	חתימה SIGNATURE	2
1			

לביצוע
 למכרז
 לעיון

PROJECT NAME: שם הפרויקט

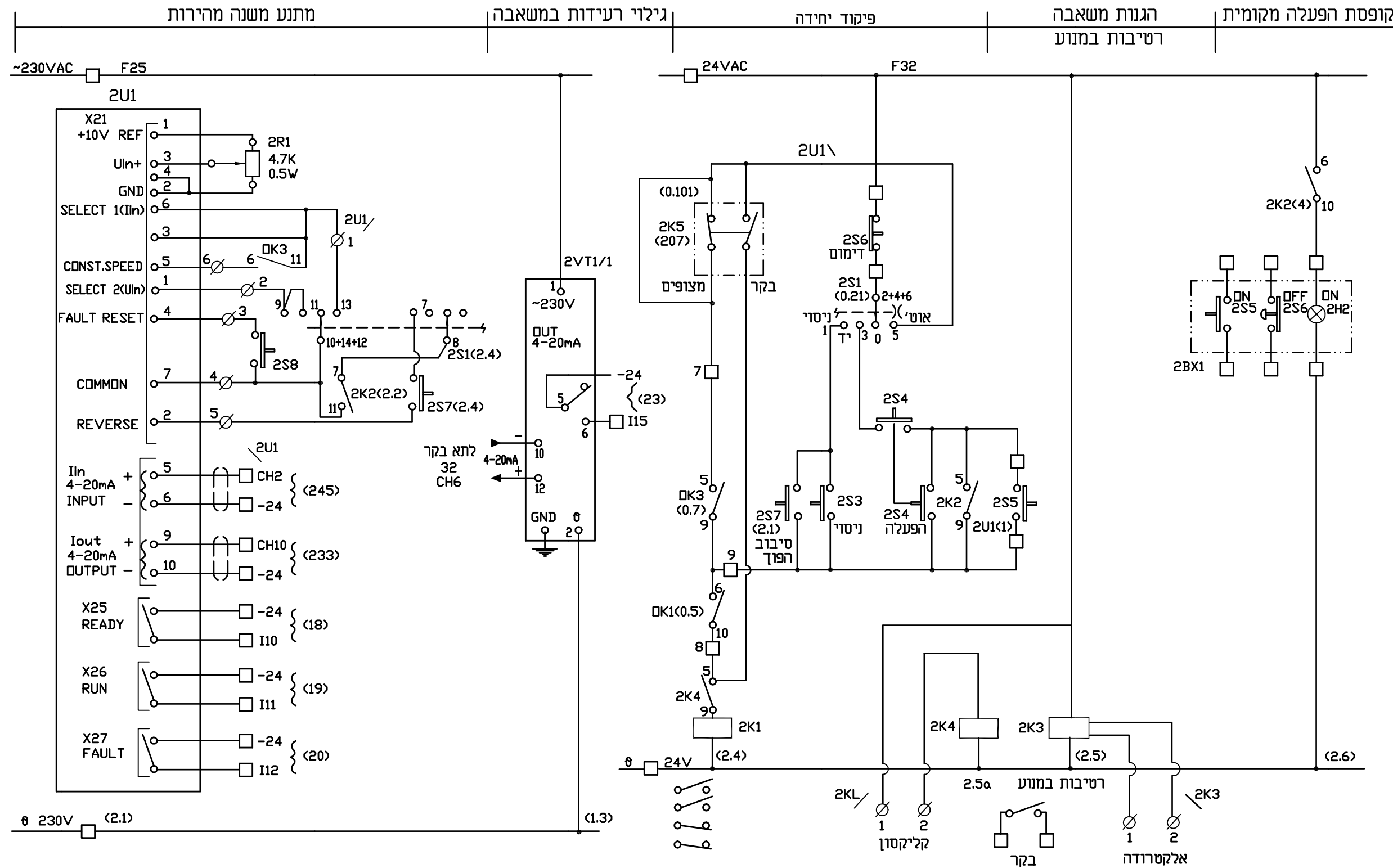
מי ציונה בע"מ

שדרוג תחנת שאיבה לביוב קרית עקרון

SUBJECT OF DRAWING: נושא הגליון		תכנית חשמל פיקוד יחידה מסי 3	
DESIGN: ג.ל.	תכנון	SCALE: קנ"מ	מס' תכנית
DRAWN: א.פ.	שרטט	DATE: 15.08.2017	תאריך
CHECKED: ג.ל.	בדק	מדודת הגיליון:	קובץ
APPROVE: אשר	אשר	KE-1002EM-48	KE-1002EM

ג. ליסוגורסקי - מהנדס חשמל
 ת.ד. 124 גדרה, 7075101
 טל: 08-8698397 פקס: 08-8596120
 Email: glisogor@netvision.net.il

פיקוד יחידה מסי 2



			2
			1
חתימה SIGNATURE	תאריך עדכון שיוני DATE	לביצוע	למעון

שם הפרויקט

מי ציונה בע"מ

שדרוג תחנת שאיבה לביוב קרית עקרון

נושא הגליון

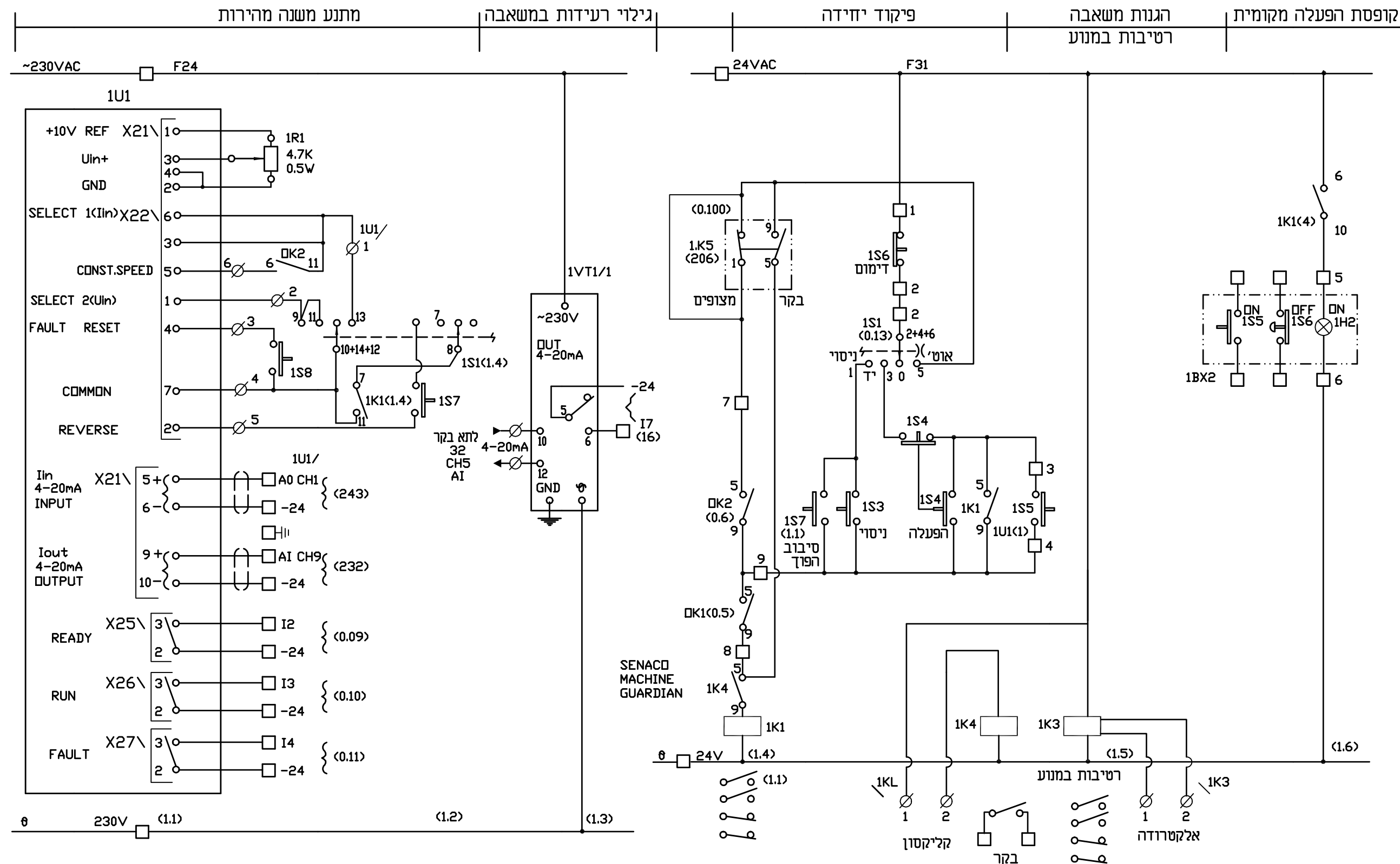
תכנית חשמל

פיקוד יחידה מסי 2

DESIGN	תכנון	SCALE	מ"ט תכנית
DRAWN	שרטוט	DATE	KE-1002EM
CHECKED	בדק	15.08.2017	
APPROVE	אשר	מדידת הגליון:	קובץ
			KE-1002EM-47

ג. ליסוגורסקי - מהנדס חשמל
 ת.ד. 124 גדרה, 7075101
 טל: 08-8698397 פקס: 08-8596120
 Email: glisogor@netvision.net.il

פיקוד יחידה מס' 1



שם הפרויקט	לעיון	למכרז	לביצוע
שנינו מס'	תאריך עדכון שנינו	תאריך	חתימה
2			
1			

שם הפרויקט

מי ציונה בע"מ

שדרוג תחנת שאיבה לביוב קרית עקרון

נושא הגליון

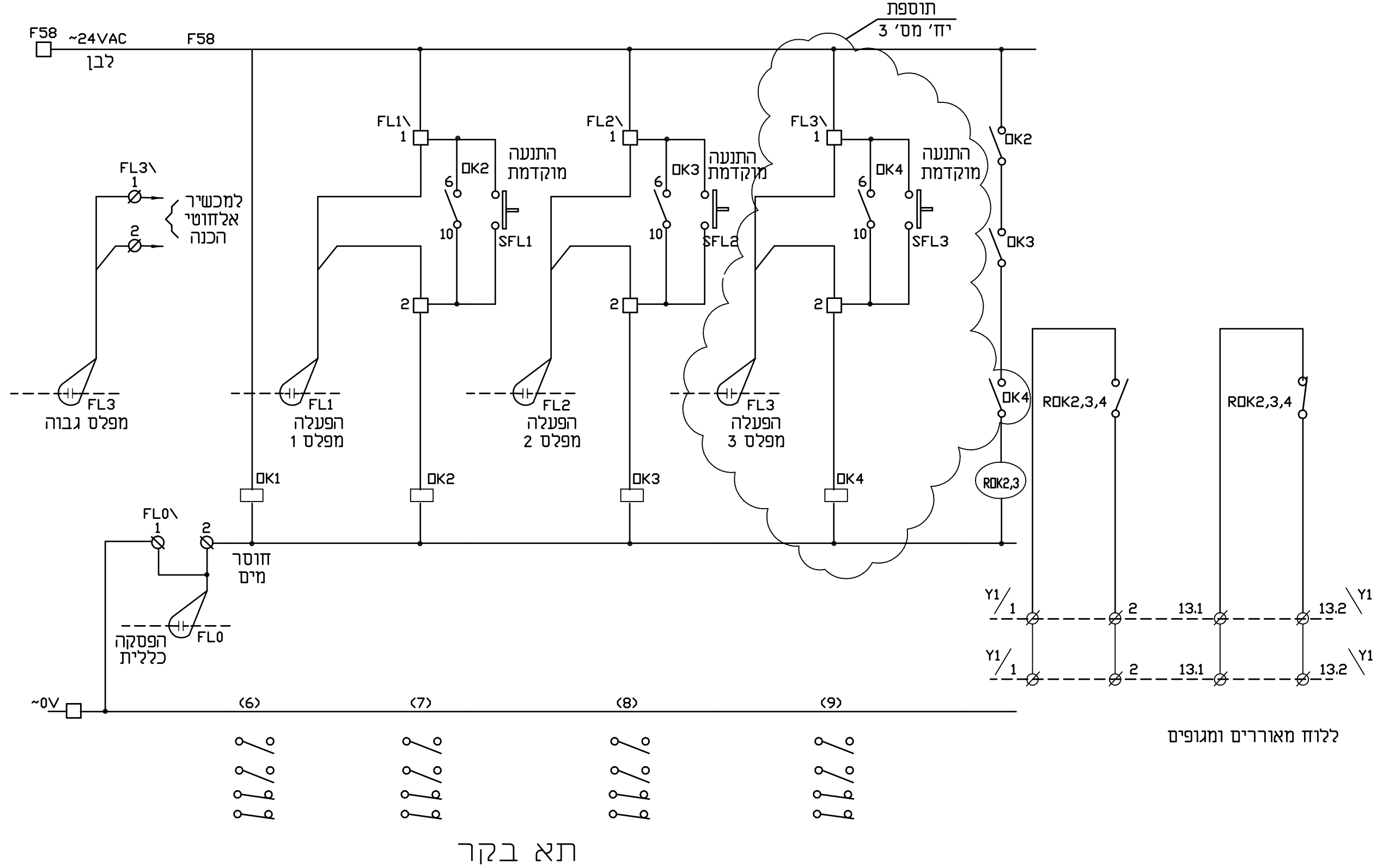
תכנית חשמל

פיקוד יחידה מס' 1

מס' תכנית	א	קנ"מ	SCALE	תכנון	ג.ל.	DESIGN
KE-1002EM	תאריך	DATE	15.08.2017	שרטט	א.פ.	DRAWN
קובץ	מדידות הגיליון:	FILE	KE-1002EM-46	בדק	ג.ל.	CHECKED
	אשר	APPROVE				

ג. ליסוגורסקי - מהנדס חשמל
 ת.ד. 124 גדרה, 7075101
 טל: 08-8698397 פקס: 08-8596120
 Email: glisogor@netvision.net.il

התראת מפלס גבוה	מצופים-מפסקים לגיבוי הבקר	גיבוי ליחיד מס' 1	גיבוי ליחיד מס' 2	גיבוי ליחיד מס' 3
	להפסקה כללית			



			2
			1
חתימה SIGNATURE	תאריך עדכון שיוני DATE		שיוני מס'

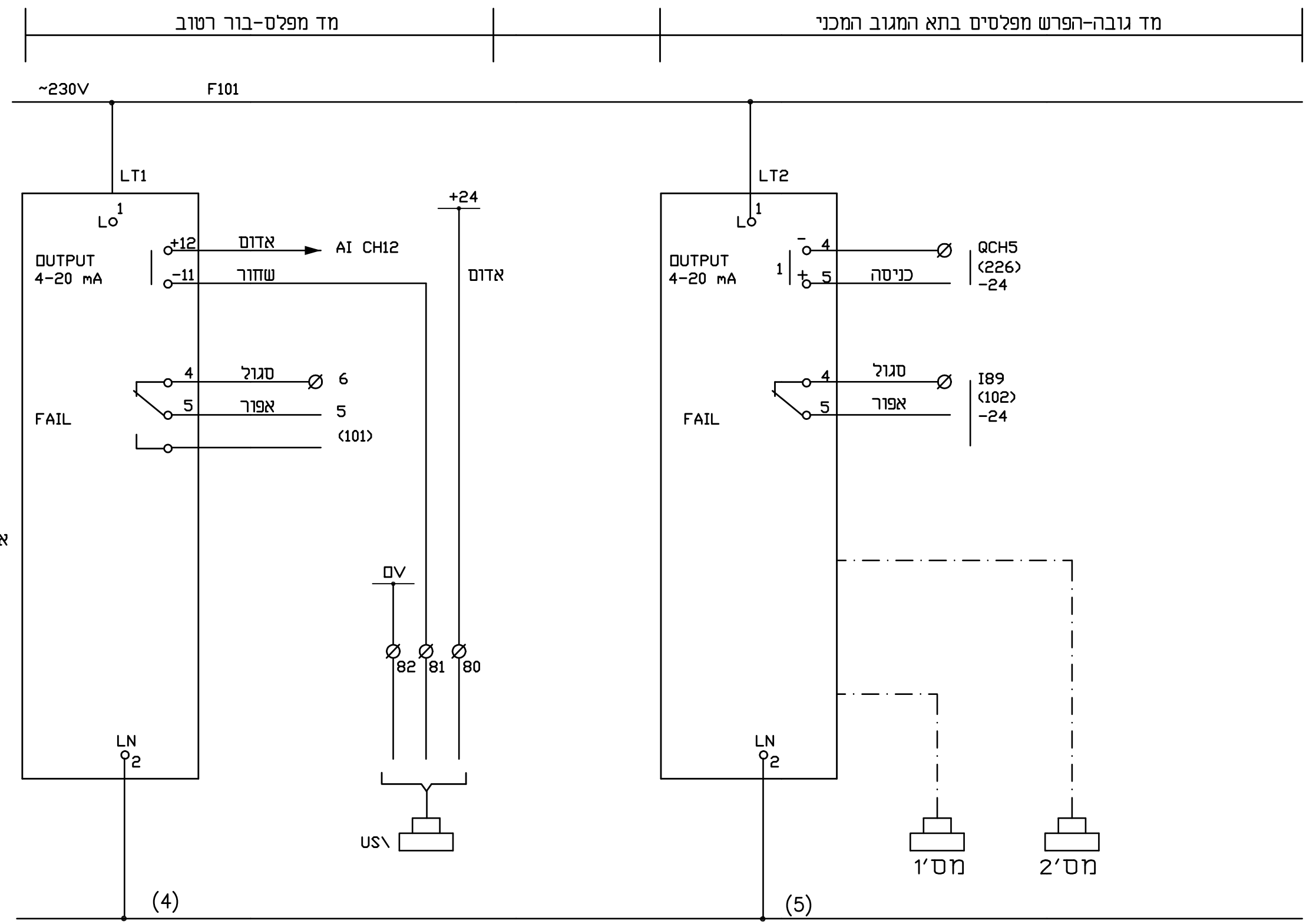
לביצוע
 למכרז
 לעיון

PROJECT NAME: שם הפרויקט
מי ציונה בע"מ
 שדרוג תחנת שאיבה לביוב
 קרית עקרון

SUBJECT OF DRAWING: נושא הגליון
תכנית חשמל
מצופי גיבוי

DESIGN	ג.ל.	תכנון	SCALE	קנ"מ	KE-1002EM
DRAWN	א.פ.	שרטוט	DATE	תאריך	
CHECKED	ג.ל.	בדק	15.08.2017	מידות הגיליון:	קובץ
APPROVE	אשר			אשר	KE-1002EM-45

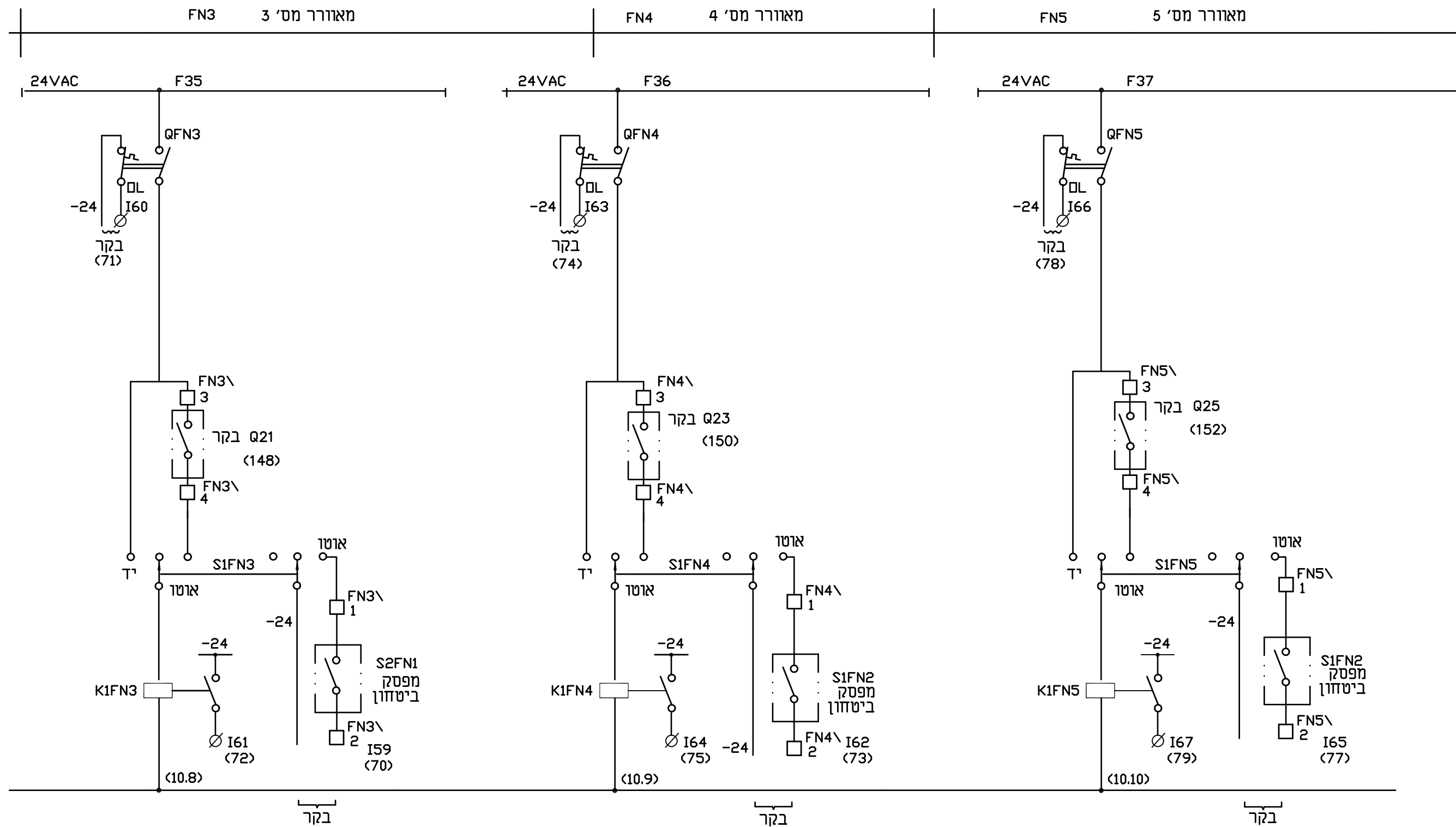
ג. ליסוגורסקי - מהנדס חשמל
 ת.ד. 124 גדרה, 7075101
 טל: 08-8698397 פקס: 08-8596120
 Email: glisogor@netvision.net.il



אולטרסונוני

תא בקר

			2
			1
חתימה SIGNATURE	תאריך עדכון שינוי DATE		שינוי מס' NO.
<input type="radio"/> לביצוע	<input checked="" type="radio"/> למכרז	<input type="radio"/> לעיון	שם הפרויקט
PROJECT NAME			
<h2 style="margin: 0;">מי ציונה בע"מ</h2> <p style="margin: 0;">שדרוג תחנת שאיבה לביוב קרית עקרון</p>			
SUBJECT OF DRAWING			נושא האליון
<h2 style="margin: 0;">תכנית חשמל</h2> <h3 style="margin: 0;">מדי גובה אולטרה-סוניים</h3>			
DESIGN	תכנון	SCALE	מס' תכנית
DRAWN	שרטוט	DATE	מס' תכנית
CHECKED	בדק	15.08.2017	KE-1002EM
APPROVE	אשר	מדידת הגיליון:	קובץ
			KE-1002EM-44
<p style="margin: 0;">ג. ליסוגורסקי - מהנדס חשמל</p> <p style="margin: 0;">ת.ד. 124 גדרה, 7075101</p> <p style="margin: 0;">טל: 08-8698397 פקס: 08-8596120</p> <p style="margin: 0;">Email: glisogor@netvision.net.il</p>			



תא מגופים ומאוררים

			2
			1
חתימה SIGNATURE	תאריך עריכת שינוי DATE		שינוי מס' 1

לביצוע
 למכרז
 לעיון

PROJECT NAME שם הפרויקט

מי ציונה בע"מ

שדרוג תחנת שאיבה לביוב קרית עקרון

SUBJECT OF DRAWING נושא הגליון

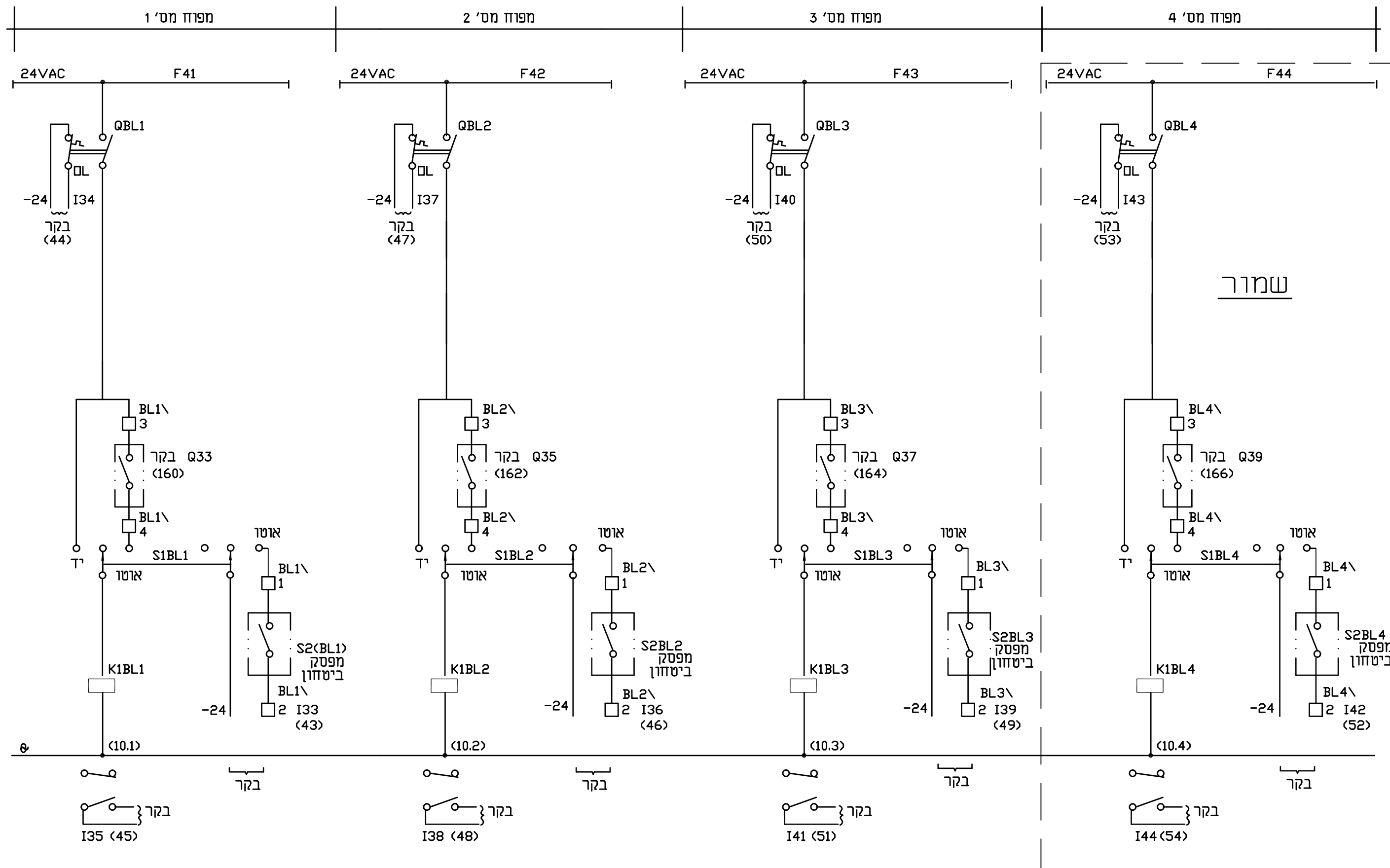
תכנית חשמל

פיקוד מאוררים ומפוחים דף מס' 3

DESIGN	ג.ל.	תכנון	SCALE	קנ"מ	מס' תכנית
DRAWN	א.פ.	שרטוט	DATE	תאריך	KE-1002EM
CHECKED	ג.ל.	בדק	15.08.2017	15.08.2017	
APPROVE	אשר	אשר	מדידת הגיליון:	FILE	קובץ
				KE-1002EM-42	KE-1002EM-42

ג. ליסוגורסקי - מהנדס חשמל

ת.ד. 124 גדרה, 7075101
 טל: 08-8698397 פקס: 08-8596120
 Email: glisogor@netvision.net.il



שמור

תא מגופים ומאוררים

					2
					1
חתימה SIGNATURE	תאריך עדכון שניני DATE				שינוי מס' 1

לביצוע
 למכרז
 לעיון

PROJECT NAME שם הפרויקט

מי ציונה בע"מ

שדרוג תחנת שאיבה לביוב קרית עקרון

SUBJECT OF DRAWING נושא הגליון

תכנית חשמל

פיקוד מאוררים ומפוחים

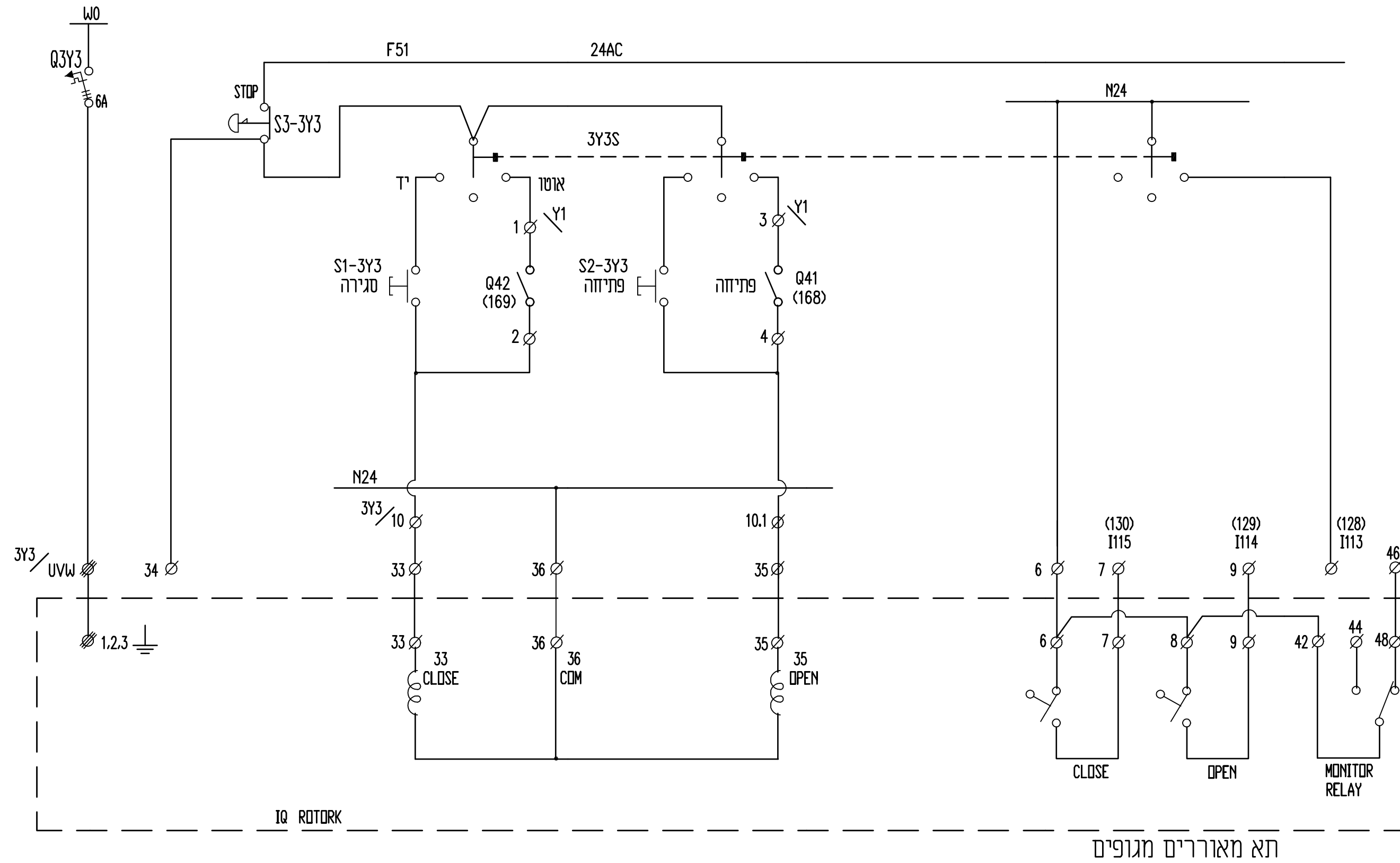
דף מס' 1

DESIGN	ג.ל.	תכנון	SCALE	קנ"מ	מס' תכנית
DRAWN	א.פ.	שרטוט	DATE	תאריך	KE-1002EM
CHECKED	ג.ל.	בדק	15.08.2017	תאריך	
APPROVE	אשר	אשר		מדידת הגליון:	קובץ FILE
					KE-1002EM-40

ג. ליסוגורסקי - מהנדס חשמל

ת.ד. 124 גדרה, 7075101
 טל: 08-8698397 פקס: 08-8596120
 Email: glisogor@netvision.net.il

מעגל פיקוד מגוף 3Y3 מגוף שטיפה יח' מס' 3 - אדדש



			2
			1
חתימה SIGNATURE	תאריך עדכון שיוני DATE		שיוני מס'

לביצוע
 למכרז
 לעיון
 PROJECT NAME שם הפרויקט
מי ציונה בע"מ
 שדרוג תחנת שאיבה לביוב
 קרית עקרון

SUBJECT OF DRAWING נושא הגליון
תכנית חשמל
פיקוד מגוף שטיפה
יח' מס' 3

DESIGN	ג.ל.	תכנו	SCALE	קנ"מ	א"	מס' תכנית
DRAWN	א.פ.	שרטט	DATE	תאריך		KE-1002EM
CHECKED	ג.ל.	בדק	15.08.2017	תאריך		
APPROVE	אשר	אשר		מדידת הגיליון:	FILE	קובץ KE-1002EM-39

ג. ליסוגורסקי - מהנדס חשמל
 ת.ד. 124 גדרה, 7075101
 טל: 08-8698397 פקס: 08-8596120
 Email: glisogor@netvision.net.il