

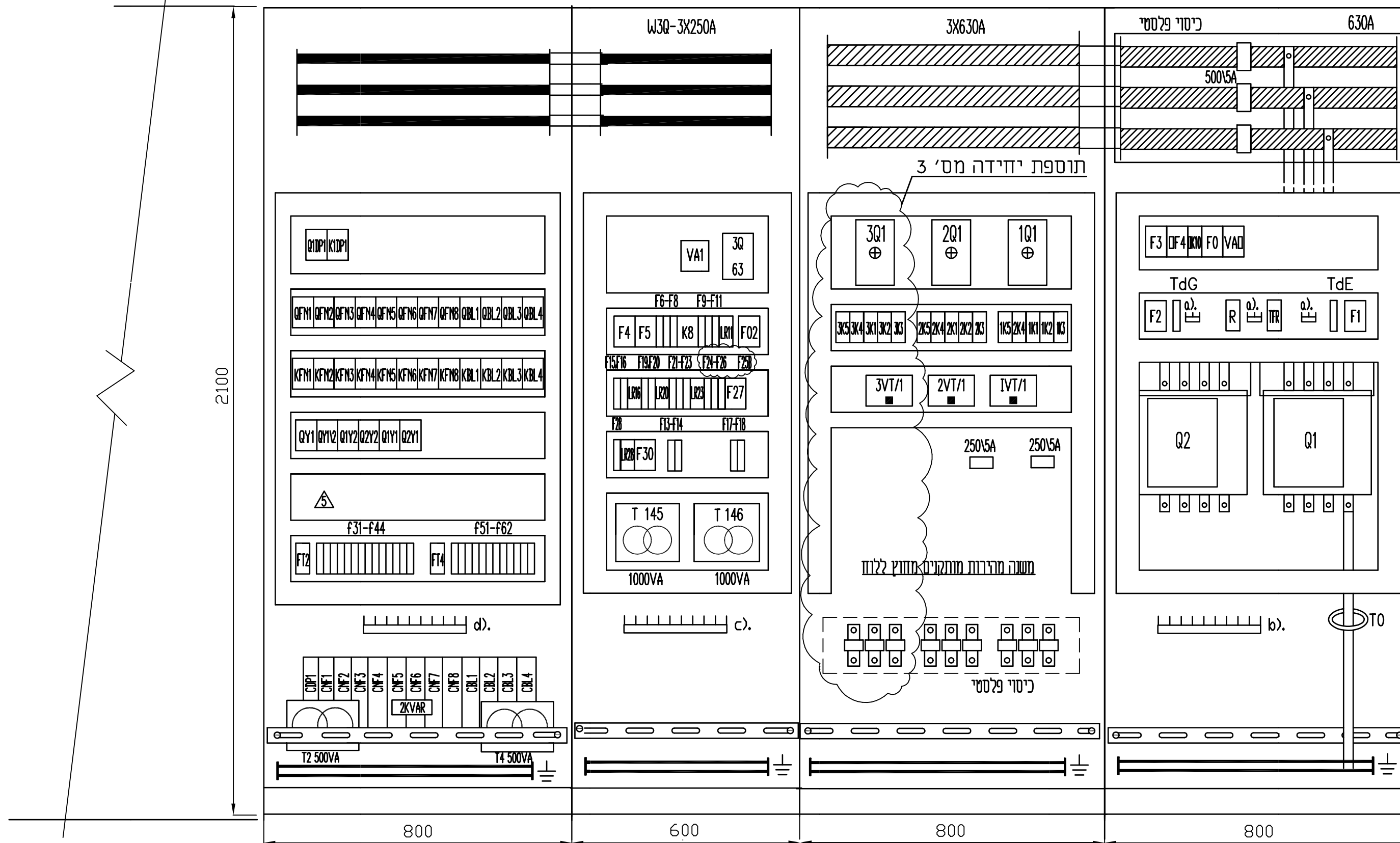
תא 5-בקר

תא 4- מגופים ומאוררים

תא 3 - שירותים

תא 2 - מש' 1+2+3

תא 1 - ראשי



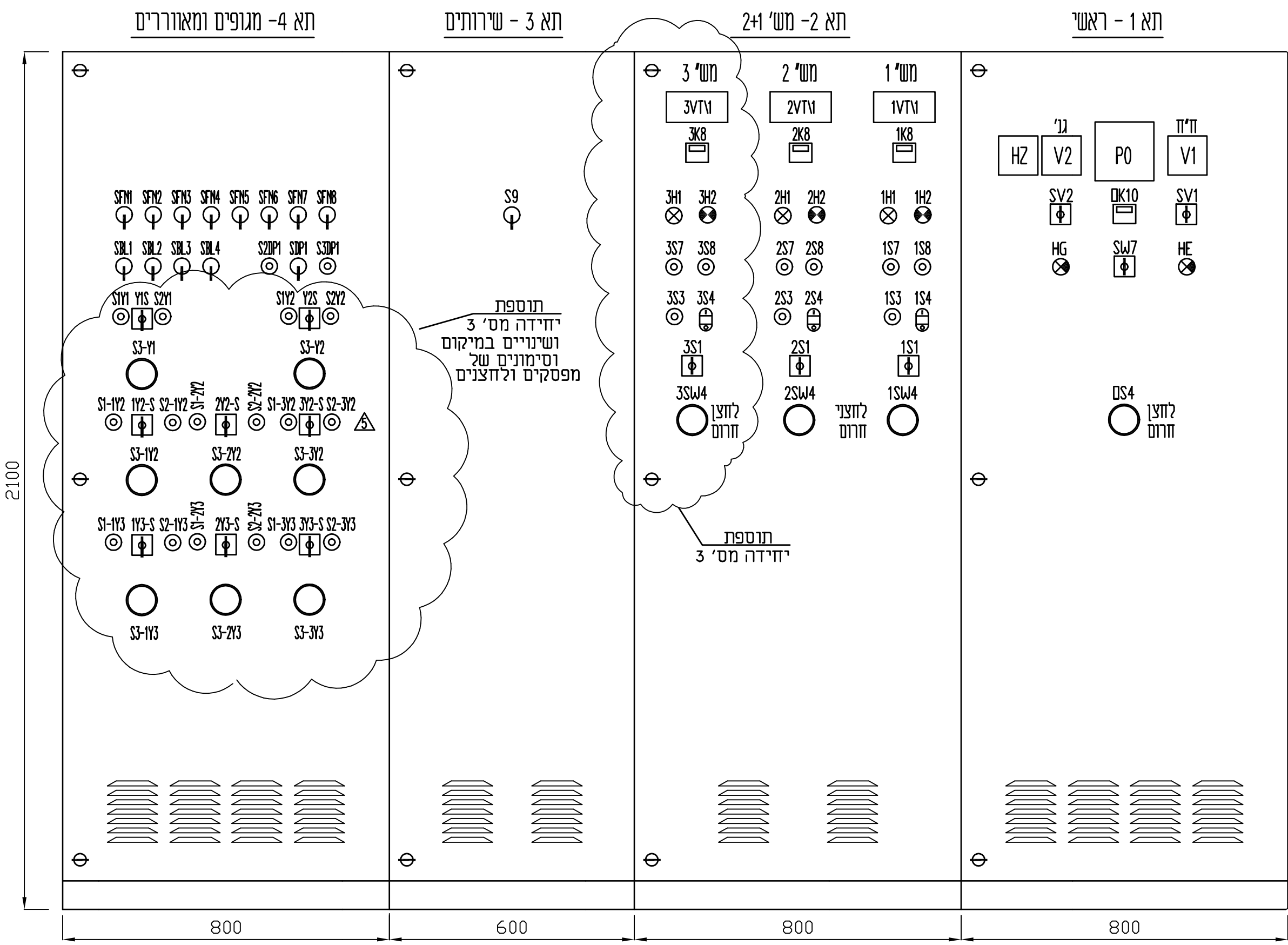
שם הפרויקט	שניוני מס' 1
תאריך עריכת שינוי	2
חתימה	1

לביצוע  
 למכרז  
 לעיון

PROJECT NAME  
**מי ציונה בע"מ**  
 שדרוג תחנת שאיבה לביוב  
 קרית עקרון

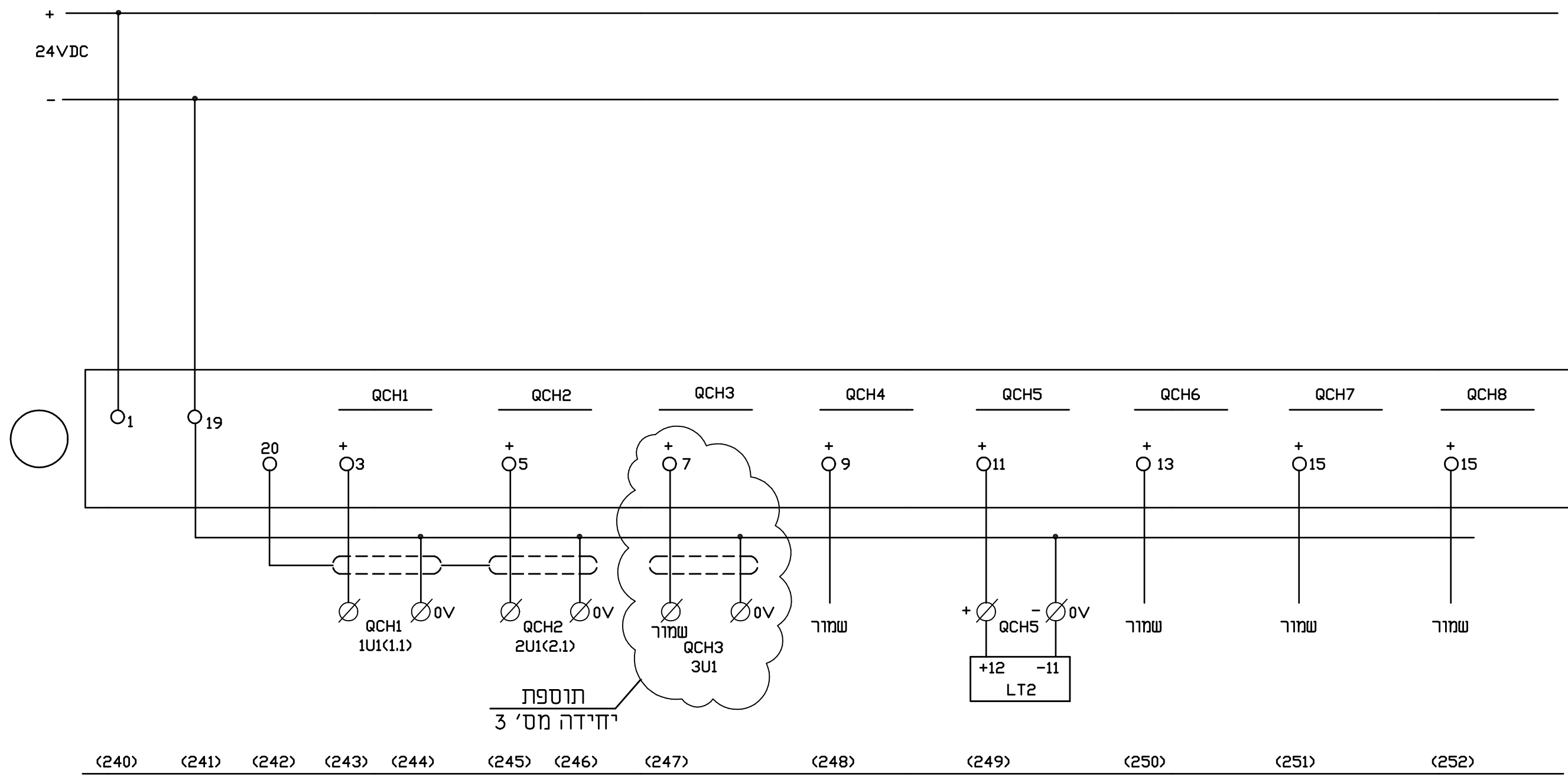
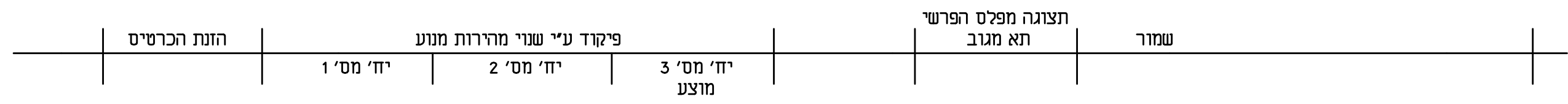
SUBJECT OF DRAWING		נושא הגליון	
<b>תכנית חשמל</b> <b>לוח חשמל ראשי</b> <b>ללא דלתות</b>			
DESIGN	תכנון	SCALE	קני"מ
DRAWN	שרטוט	1:10	
CHECKED	בדק	DATE	תאריך
APPROVE	אשר	15.08.2017	
		מדידות הגיליון:	FILE
			KE-1002EM-72

**ג. ליסוגורסקי - מהנדס חשמל**  
 ת.ד. 124 גדרה, 7075101  
 טל: 08-8698397 פקס: 08-8596120  
 Email: glisogor@netvision.net.il



מבנה לוח : פז,  
 תוצרת תמ"פ  
 כולל דלתות חיצוניות  
 מידות הלווח 3000x2100x50

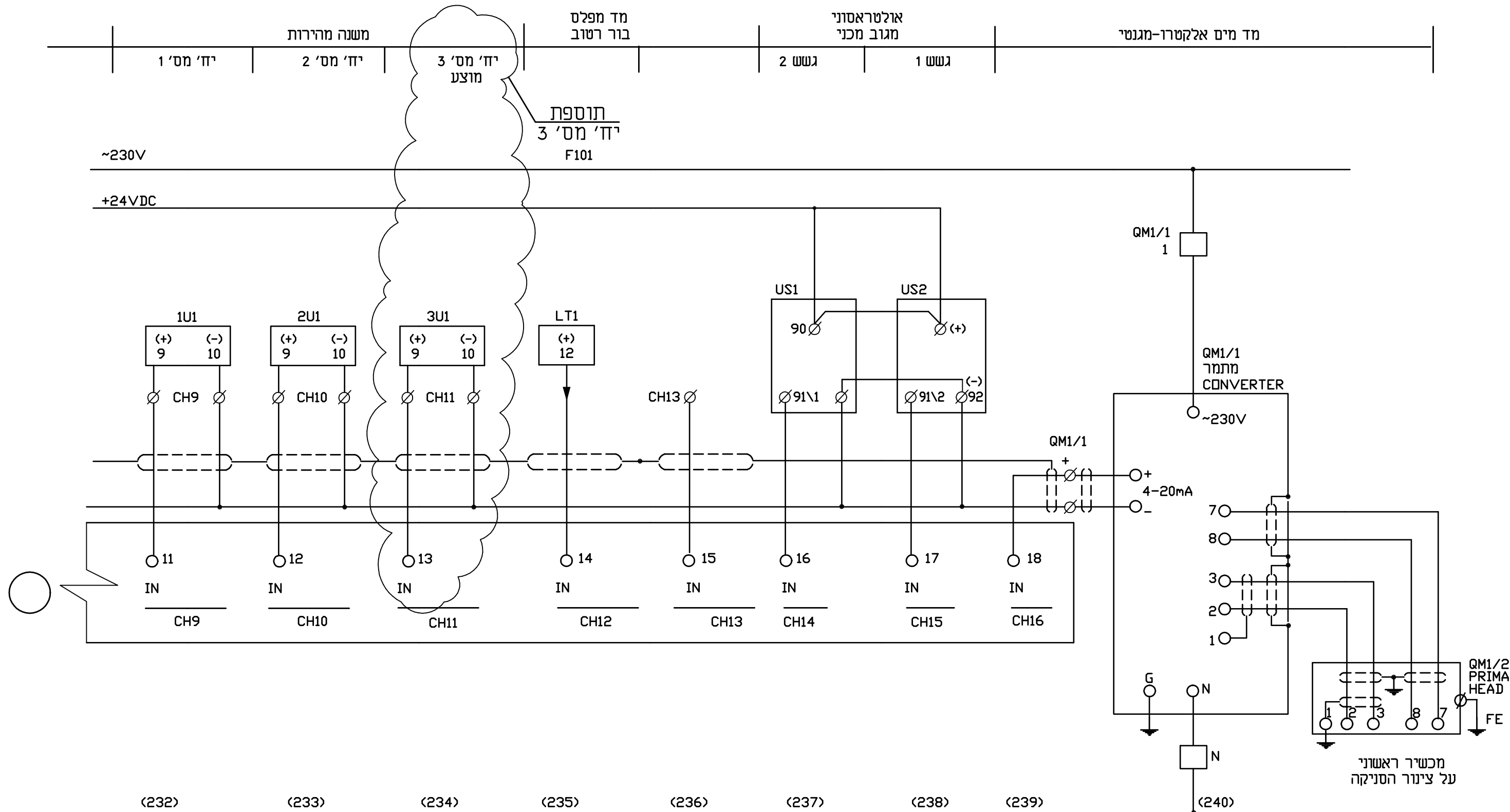
					2
					1
תאריך SIGNATURE	עדינו שני DATE				שינוי מס'
<input type="radio"/> לביצוע		<input checked="" type="radio"/> למכרז		<input type="radio"/> לעיון	
PROJECT NAME שם הפרויקט <h2 style="text-align: center;">מי ציונה בע"מ</h2> <h3 style="text-align: center;">שדרוג תחנת שאיבה לביוב קרית עקרון</h3>					
SUBJECT OF DRAWING נושא האליון <h2 style="text-align: center;">תכנית חשמל</h2> <h3 style="text-align: center;">לוח חשמל ראשי</h3>					
DESIGN	תכנון	SCALE	קנ"מ	א"	מס' תכנית
DRAWN	שרטט	DATE	תאריך		KE-1002EM
CHECKED	בדק	15.08.2017	מדידת הגיליון:	FILE	קובץ
APPROVE	אשר			KE-1002EM-71	
<b>ג. ליסוגורסקי - מהנדס חשמל</b> ת.ד. 124 גדרה, 7075101 טל: 08-8698397 פקס: 08-8596120 Email: glisogor@netvision.net.il					



תא בקר

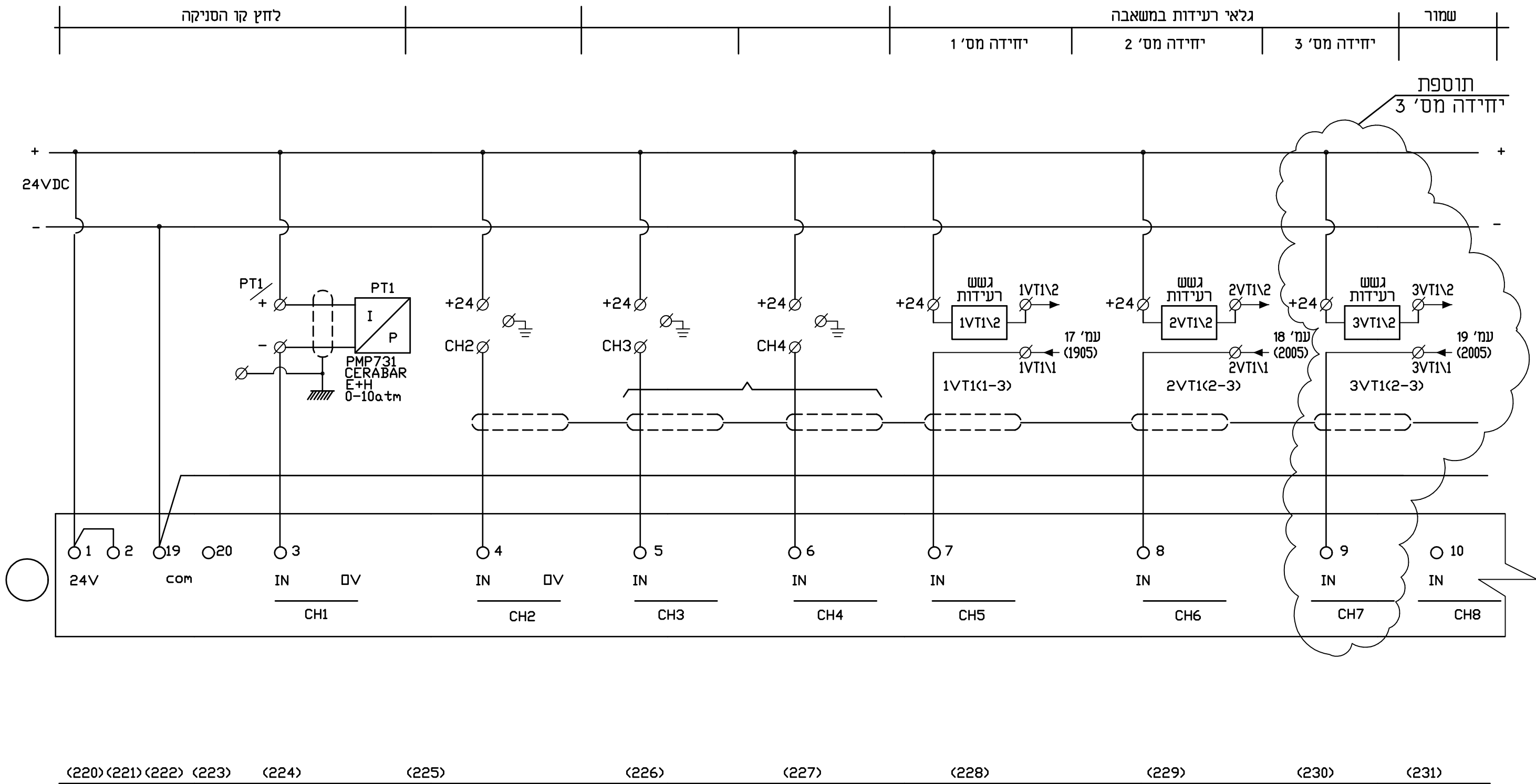
			2
			1
חתימה SIGNATURE	תאריך עדכון שיוני DATE		שיוני מס'
○ לביצוע	● למכרז	○ לעיון	
PROJECT NAME <b>מי ציונה בע"מ</b> שדרוג תחנת שאיבה לביוב קרית עקרון			
SUBJECT OF DRAWING <b>בקר מתוכנת</b> <b>יציאות אנרגיות</b>			
DESIGN	תכנון	SCALE	מס' תכנית
DRAWN	שרטט	DATE	תאריך
CHECKED	בדק	15.08.2017	מדידת הגיליון:
APPROVE	אשר		קובץ
			KE-1002EM
			KE-1002EM-66
<b>ג. ליסוגורסקי - מהנדס חשמל</b> ת.ד. 124 גדרה, 7075101 טל: 08-8698397 פקס: 08-8596120 Email: glisogor@netvision.net.il			





תא בקר

				2
				1
חתימה SIGNATURE	תאריך עדכון שנוי DATE	שינוי מס' 1		
<input type="radio"/> לביצוע		<input checked="" type="radio"/> למכרז		<input type="radio"/> לעיון
PROJECT NAME				
<b>מי ציונה בע"מ</b> שדרוג תחנת שאיבה לביוב קרית עקרון				
SUBJECT OF DRAWING				
<b>בקר מתוכנת</b> <b>כניסות אנלוגיות</b> דף מס' 2				
DESIGN	ג.ל.	תכנון	SCALE	מס' תכנית
DRAWN	א.פ.	שרטוט	תאריך	KE-1002EM
CHECKED	ג.ל.	בדק	15.08.2017	קובץ
APPROVE	אשר	אשר	מדידות הגיליון:	FILE KE-1002EM-65
<b>ג. ליסוגורסקי - מהנדס חשמל</b> ת.ד. 124 גדרה, 7075101 טל: 08-8698397 פקס: 08-8596120 Email: glisogor@netvision.net.il				



(220) (221) (222) (223) (224) (225) (226) (227) (228) (229) (230) (231)

תא בקר

שם הפרויקט	לעיון	למכרז	לביצוע
שנינו מס'	תאריך עדינו שנינו	חתימה	SIGNATURE
2	1		

שם הפרויקט

**מי ציונה בע"מ**

שדרוג תחנת שאיבה לביוב קרית עקרון

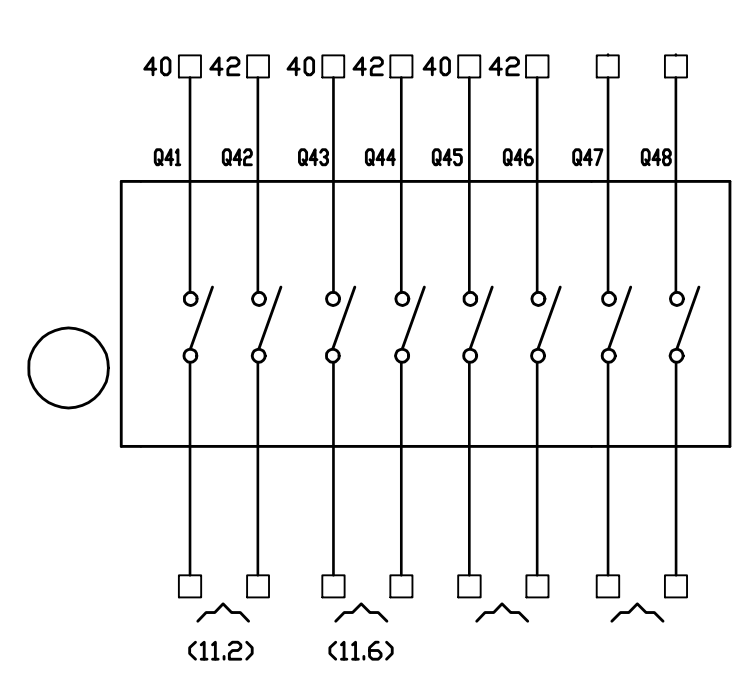
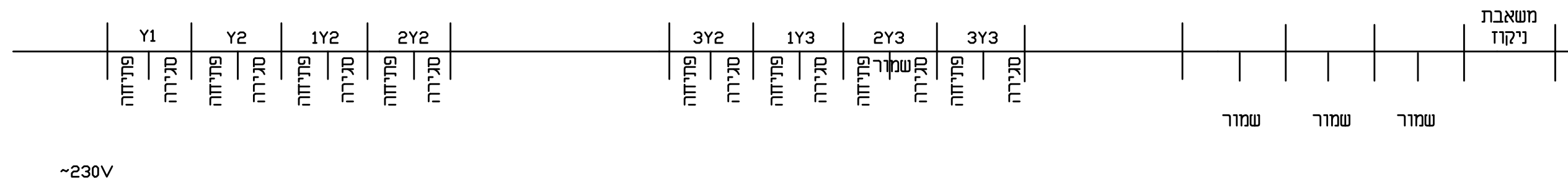
נושא הגליון	SUBJECT OF DRAWING		
<b>בקר מתוכנת</b>			
<b>כניסות אנלוגיות</b>			
דף מס' 1			
מס' תכנית	מס' קנ"מ	תאריך	מס' תכנית
ג.ל.	SCALE	15.08.2017	KE-1002EM
שרטט	DATE	15.08.2017	בדק
א.פ.	DATE	15.08.2017	ג.ל.
אשר	אשר	מדידת הגליון:	קובץ
APPROVE	APPROVE	KE-1002EM-64	KE-1002EM-64

**ג. ליסוגורסקי - מהנדס חשמל**

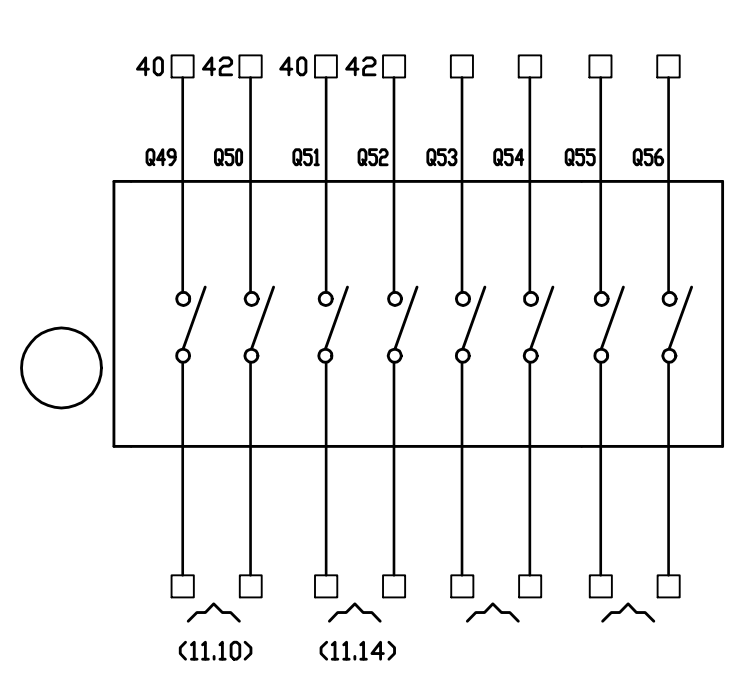
ת.ד. 124 גדרה, 7075101

טל: 08-8698397 פקס: 08-8596120

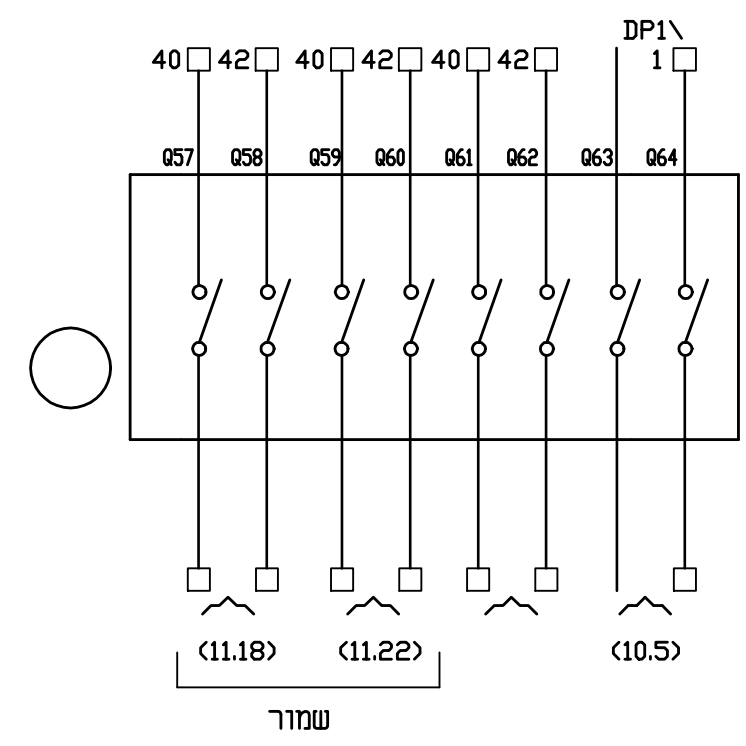
Email: glisogor@netvision.net.il



<168><169> <170> <171> <172><173> <174><175>



<176><177> <178><179> <180> <181> <182><183>



<184><185> <186><187> <188><189> <190><191>

תא בקר

			2
			1
חתימה SIGNATURE	תאריך עדכון שיוני DATE		שיוני מס' 1

לביצוע   
  למכרז   
  לעיון

PROJECT NAME שם הפרויקט

## מי ציונה בע"מ

שדרוג תחנת שאיבה לביוב קרית עקרון

SUBJECT OF DRAWING נושא האליון		<b>בקר מתוכנת</b>	
		<b>יציאות דיסקרטיות</b>	
		דף מס' 3	
DESIGN	ג.ל.	SCALE	קנ"מ
DRAWN	שרטט א.פ.	DATE	תאריך
CHECKED	ג.ל.	15.08.2017	15.08.2017
APPROVE	אשר	מדידות האליון:	FILE
		KE-1002EM-63	

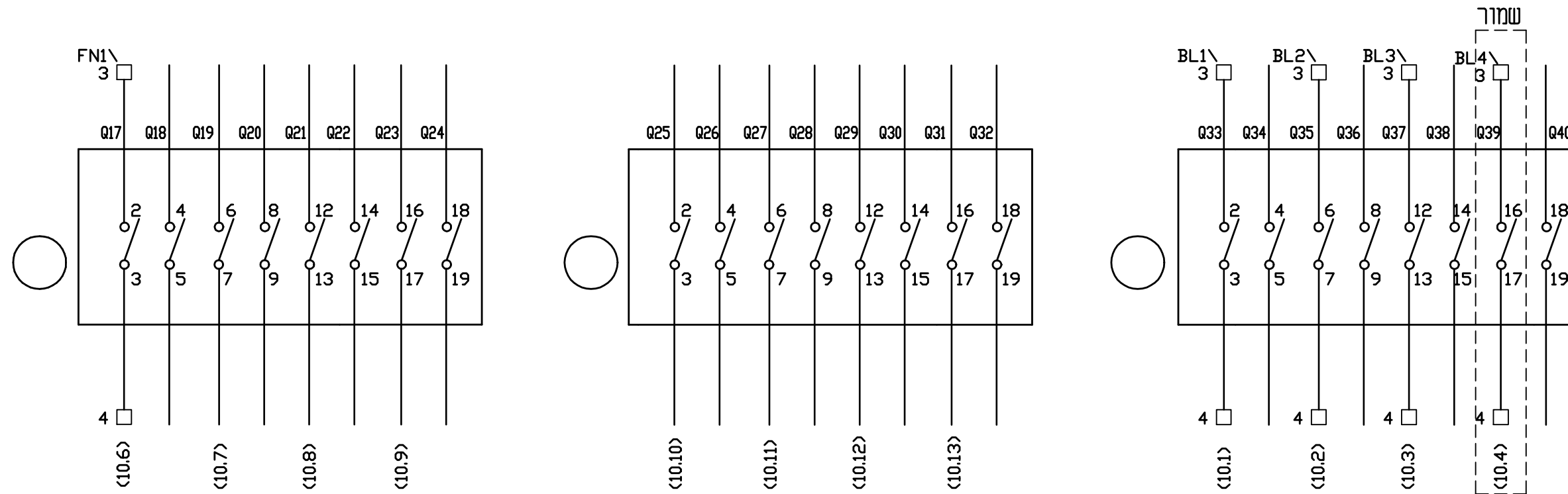
**ג. ליסוגורסקי - מהנדס חשמל**  
 ת.ד. 124 גדרה, 7075101  
 טל: 08-8698397 פקס: 08-8596120  
 Email: glisogor@netvision.net.il





מאורר מס' 1	מאורר מס' 2	מאורר מס' 3	מאורר מס' 4	מאורר מס' 5	מאורר מס' 6	מאורר מס' 7	מאורר מס' 8	מפוז מס' 1	מפוז מס' 2	מפוז מס' 3	מפוז מס' 4
הפעלה	שמור	הפעלה	שמור	הפעלה	שמור	הפעלה	שמור	הפעלה	שמור	הפעלה	שמור

~230V



(144)<(145)<(146)<(147)<(148)<(149)<(150)<(151)

(152)<(153)<(154)<(155)<(156)<(157)<(158)<(159)

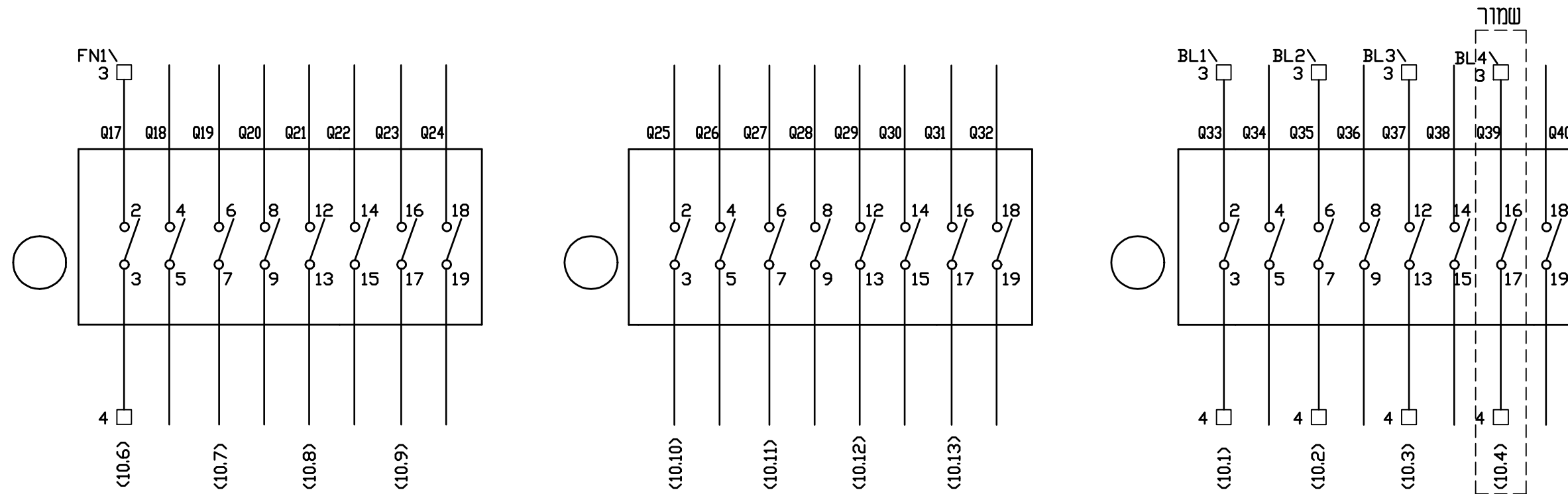
(160)<(161)<(162)<(163)<(164)<(165)<(166)<(167)

תא בקר

				2
				1
חתימה SIGNATURE	תאריך עדכון שיוני DATE			שיוני מס'
<input type="radio"/> לביצוע		<input checked="" type="radio"/> למכרז		<input type="radio"/> לעיון
PROJECT NAME				שם הפרויקט
<b>מי ציונה בע"מ</b> שדרוג תחנת שאיבה לביוב קרית עקרון				
SUBJECT OF DRAWING				נושא הגליון
<b>בקר מתוכנת</b> <b>יציאות דיסקרטיות</b> דף מס' 2				
DESIGN	תכנון	SCALE	קני"מ	מס' תכנית
DRAWN	שרטט	DATE	תאריך	KE-1002EM
CHECKED	בדק	15.08.2017	מדידת הגיליון:	
APPROVE	אשר	FILE		קובץ
				KE-1002EM-62
<b>ג. ליסוגורסקי - מהנדס חשמל</b> ת.ד. 124 גדרה, 7075101 טל: 08-8698397 פקס: 08-8596120 Email: glisogor@netvision.net.il				

מאורר מס' 1	מאורר מס' 2	מאורר מס' 3	מאורר מס' 4	מאורר מס' 5	מאורר מס' 6	מאורר מס' 7	מאורר מס' 8	מפוז מס' 1	מפוז מס' 2	מפוז מס' 3	מפוז מס' 4
הפעלה	שמור	הפעלה	שמור	הפעלה	שמור	הפעלה	שמור	הפעלה	שמור	הפעלה	שמור

~230V



(144)<(145)<(146)<(147)<(148)<(149)<(150)<(151)

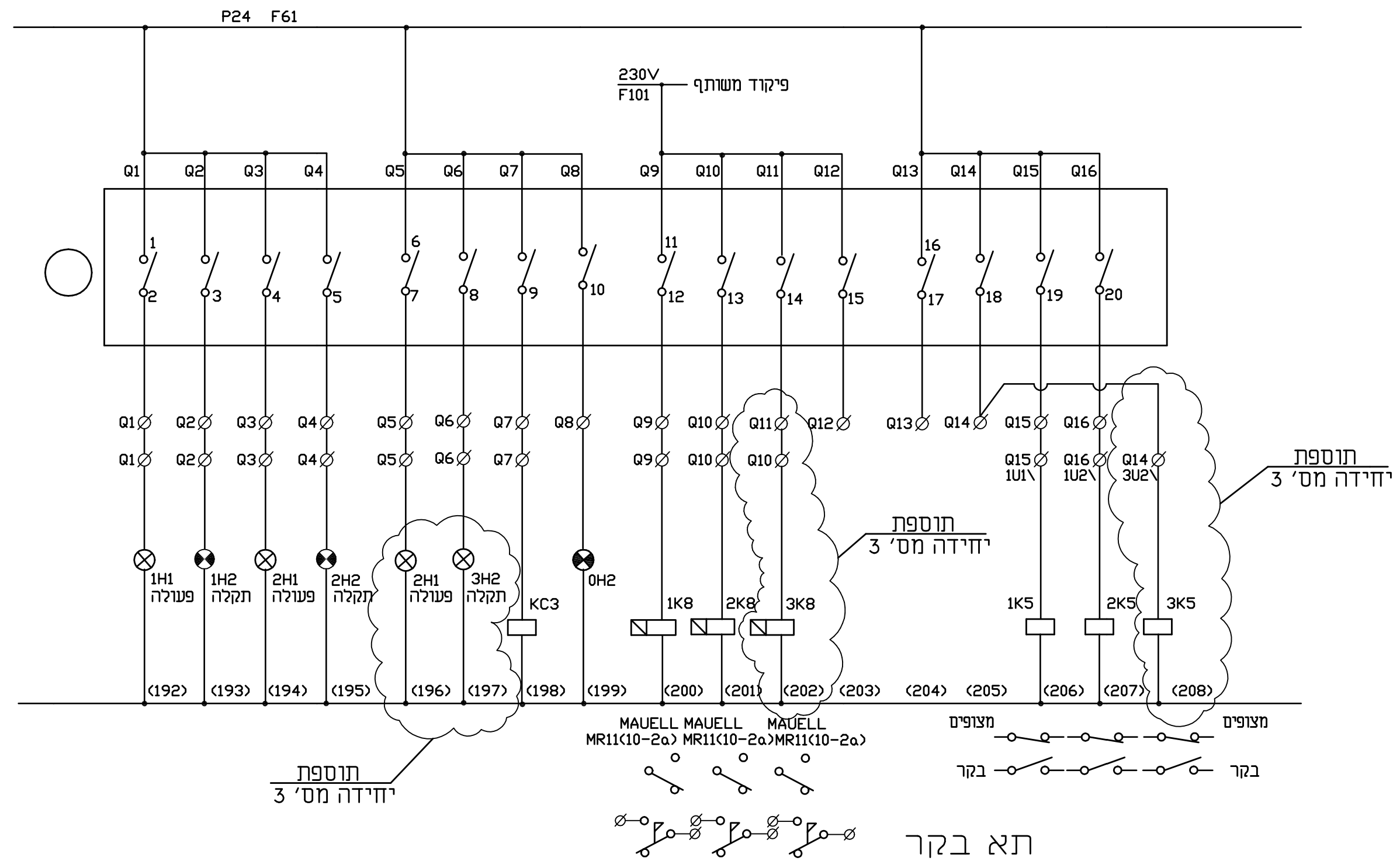
(152)<(153)<(154)<(155)<(156)<(157)<(158)<(159)

(160)<(161)<(162)<(163)<(164)<(165)<(166)<(167)

תא בקר

				2
				1
חתימה SIGNATURE	תאריך עדכון שיוני DATE			שיוני מס'
<input type="radio"/> לביצוע		<input checked="" type="radio"/> למכרז		<input type="radio"/> לעיון
PROJECT NAME				שם הפרויקט
<b>מי ציונה בע"מ</b> שדרוג תחנת שאיבה לביוב קרית עקרון				
SUBJECT OF DRAWING				נושא הגליון
<b>בקר מתוכנת</b> <b>יציאות דיסקרטיות</b> דף מס' 2				
DESIGN	תכנון	SCALE	קני"מ	מס' תכנית
DRAWN	שרטט	DATE	תאריך	KE-1002EM
CHECKED	בדק	15.08.2017	מדידת הגיליון:	
APPROVE	אשר	FILE		קובץ
				KE-1002EM-62
<b>ג. ליסוגורסקי - מהנדס חשמל</b> ת.ד. 124 גדרה, 7075101 טל: 08-8698397 פקס: 08-8596120 Email: glisogor@netvision.net.il				

משאבות		חיוויים		תקלה	הפסקת חרום			מזופים	מזופים	מזופים	
1' יח	2' יח	3' יח הכנה		שמור	1' יח	2' יח	3' יח	שמור	1' מש	2' מש	3' מש



			2
			1
חתימה SIGNATURE	תאריך עדכון שנוי DATE		שינוי מס'

לביצוע   
 למכרז   
 לעיון

PROJECT NAME    שם הפרויקט

**מי ציונה בע"מ**  
שדרוג תחנת שאיבה לביוב  
קרית עקרון

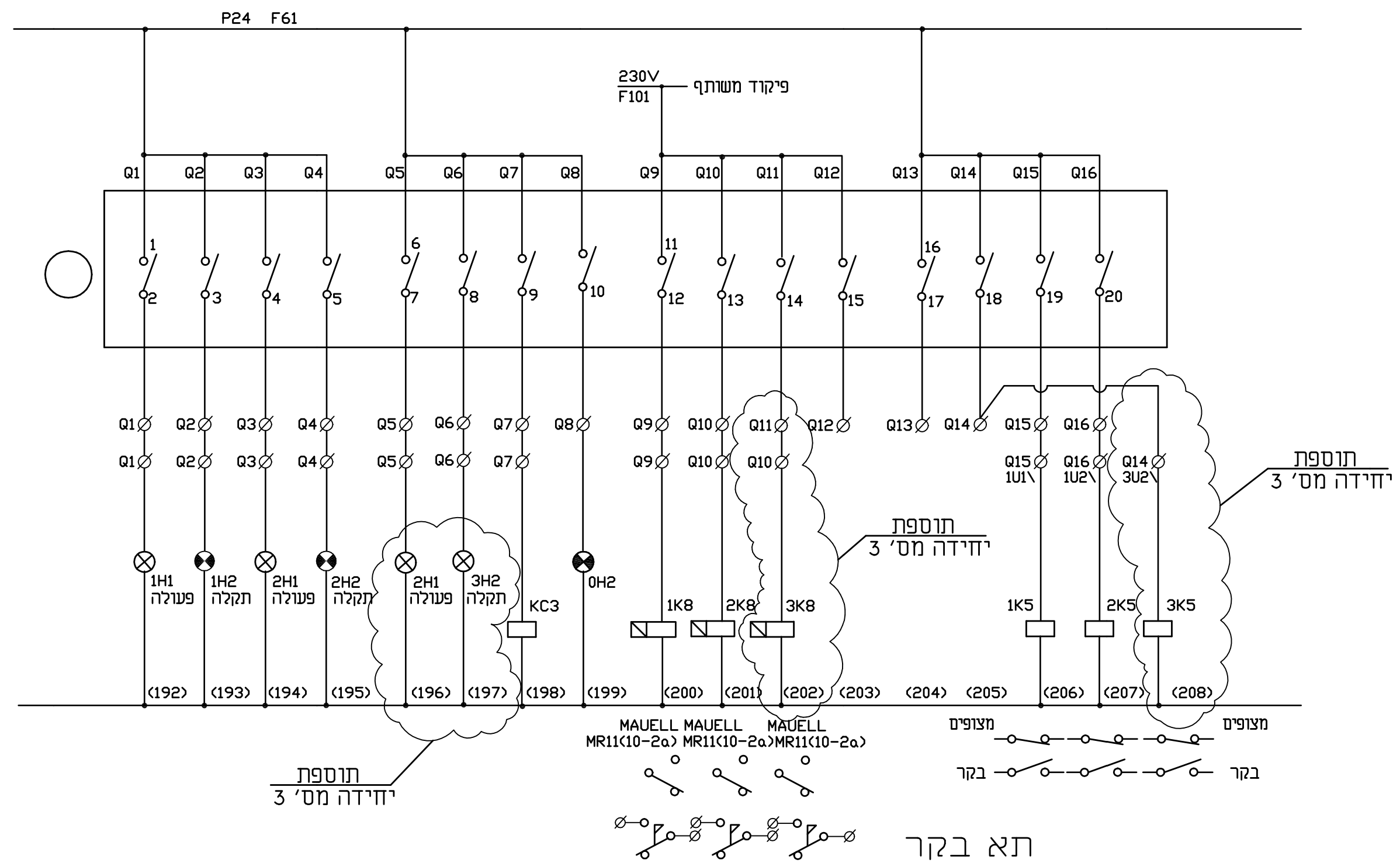
SUBJECT OF DRAWING    נושא הגליון

**בקר מתוכנת**  
**יציאות דיסקרטיות**  
דף מס' 1

DESIGN	ג.ל.	תכנון	SCALE	קנ"מ	א"י	KE-1002EM
DRAWN	א.פ.	שרטוט	DATE	תאריך		
CHECKED	ג.ל.	בדק	15.08.2017	מדידת הגיליון:	FILE	KE-1002EM-61
APPROVE	אשר			אשר		

**ג. ליסוגורסקי - מהנדס חשמל**  
ת.ד. 124 גדרה, 7075101  
טל: 08-8698397 פקס: 08-8596120  
Email: glisogor@netvision.net.il

משאבות		חיוויים		תקלה	הפסקת חזרום			מזופים	מזופים	מזופים	
1' יח	2' יח	3' יח הכנה		שמור	1' יח	2' יח	3' יח	שמור	1' מש	2' מש	3' מש



2			
1			
שניו מס	תאריך עדכון שניו DATE	חתימה SIGNATURE	

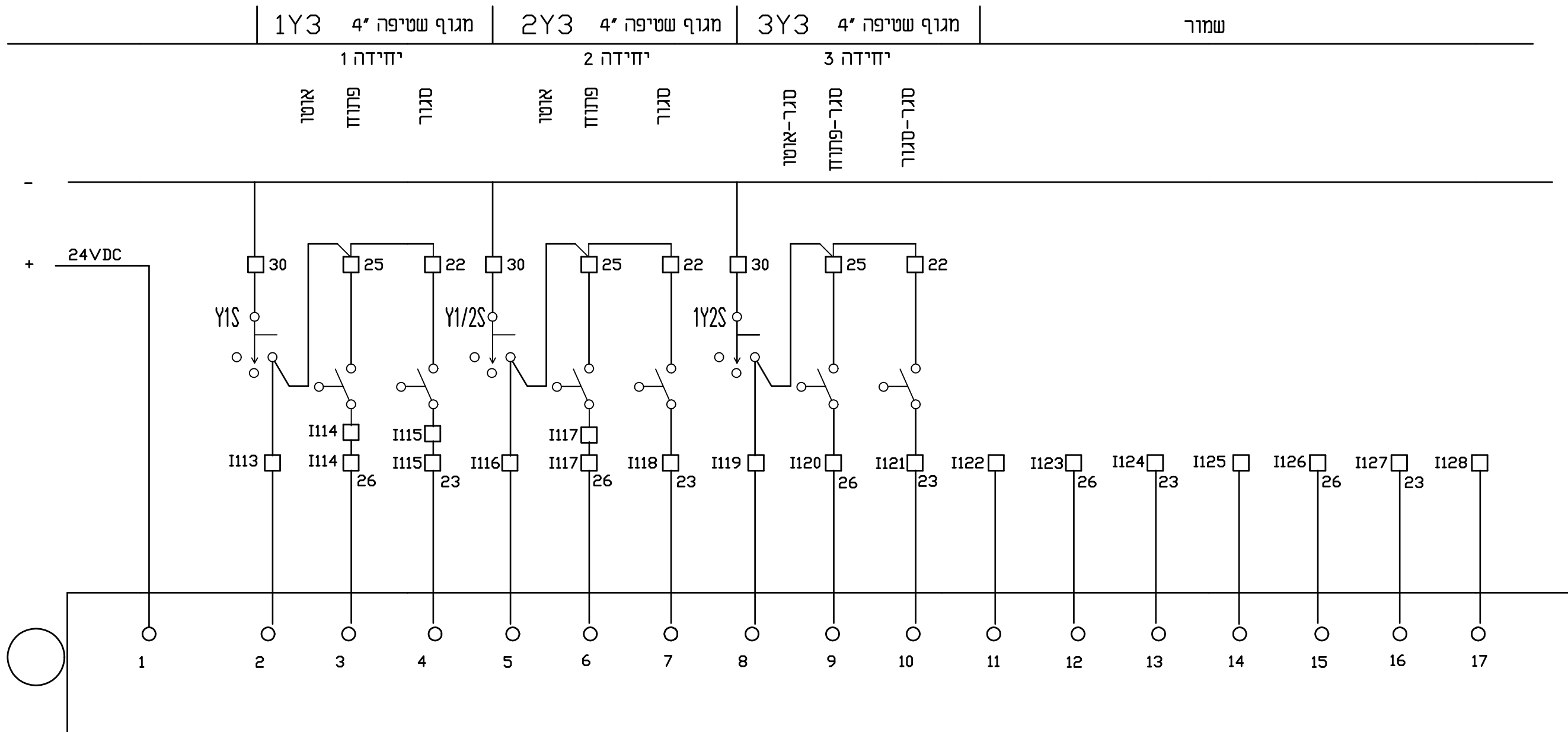
לביצוע   
 למכרז   
 לעיון

שם הפרויקט  
**מי ציונה בע"מ**  
 שדרוג תחנת שאיבה לביוב  
 קרית עקרון

נושא הגליון  
**בקר מתוכנת**  
**יציאות דיסקרטיות**  
 דף מס' 1

DESIGN	ג.ל.	תכנו	SCALE	קנ"מ	א"י	KE-1002EM
DRAWN	א.פ.	שרטט	DATE	תאריך	15.08.2017	
CHECKED	ג.ל.	בדק	מדידת הגיליון:	אשר	FILE	KE-1002EM-61
APPROVE		אשר				

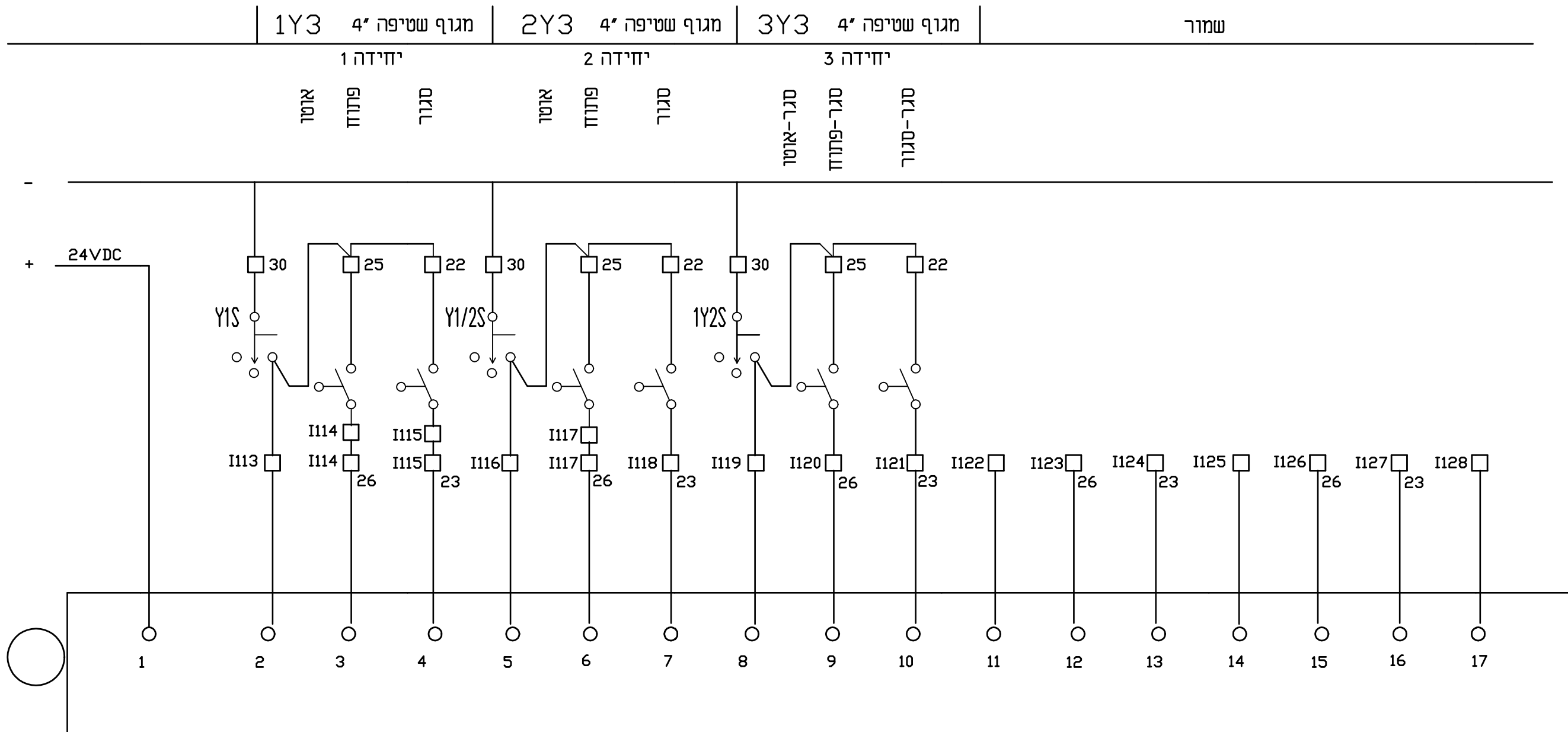
**ג. ליסוגורסקי - מהנדס חשמל**  
 ת.ד. 124 גדרה, 7075101  
 טל: 08-8698397 פקס: 08-8596120  
 Email: glisogor@netvision.net.il



(127) (128) (129) (130) (131) (132) (133) (134) (135) (136) (137) (138) (139) (140) (141) (142) (143)

תא בקר

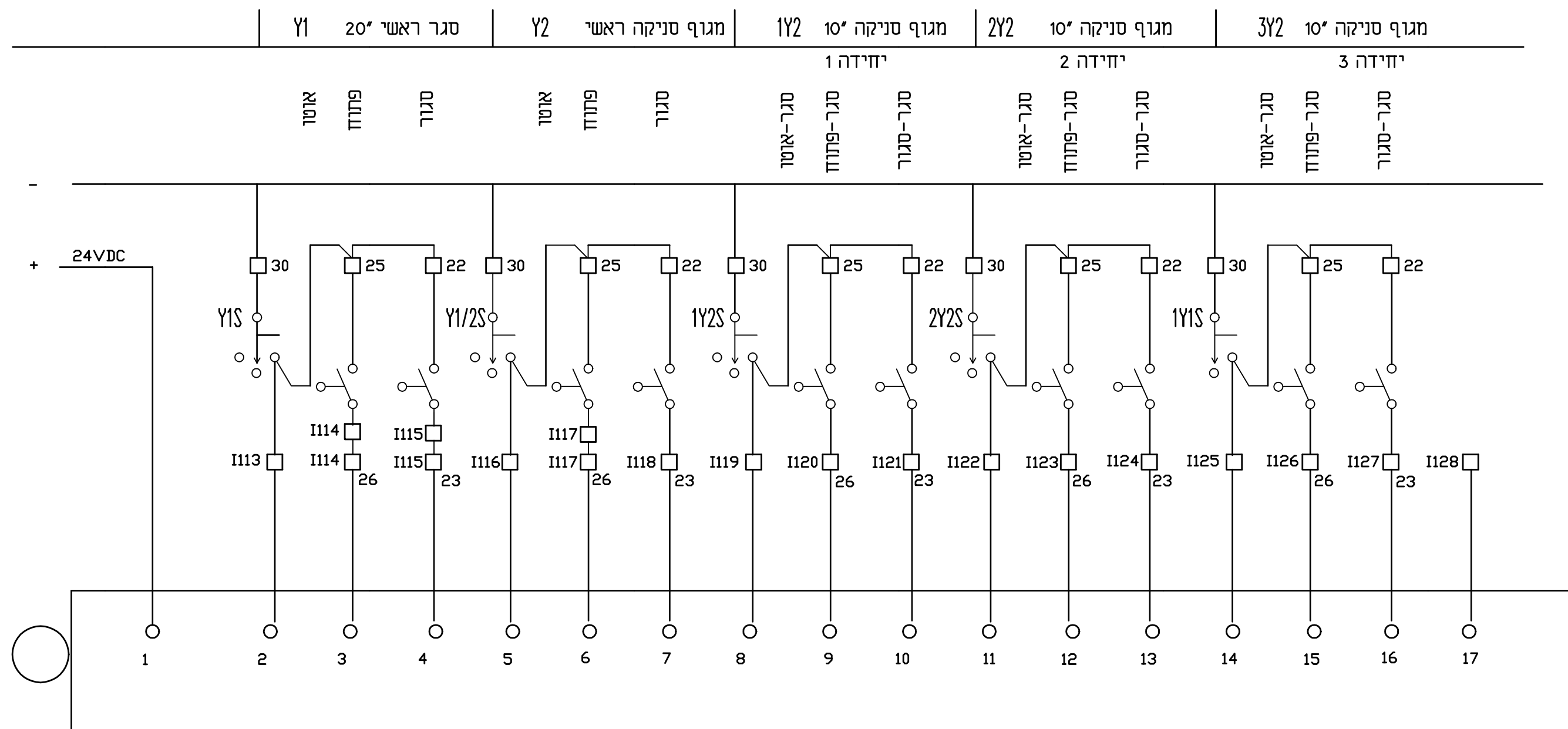
			2
			1
חתימה SIGNATURE	תאריך עדכון שני DATE		שינוי מס' שם הפרויקט
<input type="radio"/> לביצוע	<input checked="" type="radio"/> למכרז	<input type="radio"/> לעיון	
<b>מי ציונה בע"מ</b> שדרוג תחנת שאיבה לביוב קרית עקרון			
SUBJECT OF DRAWING <span style="float: right;">נושא הגליון</span> <b>בקר מתוכנת</b> <b>כניסות דיסקרטיות</b> דף מס' 9			
DESIGN	תכנון	SCALE	מס' תכנית
DRAWN	שרטוט	DATE	תאריך
CHECKED	בדק	15.08.2017	קובץ
APPROVE	אשר	מדידת הגליון:	FILE
			KE-1002EM
			KE-1002EM-60
<b>ג. ליסוגורסקי - מהנדס חשמל</b> ת.ד. 124 גדרה, 7075101 טל: 08-8698397 פקס: 08-8596120 Email: glisogor@netvision.net.il			



(127) (128) (129) (130) (131) (132) (133) (134) (135) (136) (137) (138) (139) (140) (141) (142) (143)

תא בקר

			2
			1
חתימה SIGNATURE	תאריך עדכון שני DATE		שינוי מס' שם הפרויקט
<input type="radio"/> לביצוע	<input checked="" type="radio"/> למכרז	<input type="radio"/> לעיון	
<b>מי ציונה בע"מ</b> שדרוג תחנת שאיבה לביוב קרית עקרון			
<b>בקר מתוכנת</b> <b>כניסות דיסקרטיות</b> דף מס' 9			
DESIGN	תכנון	SCALE	מס' תכנית
DRAWN	שרטוט	DATE	תאריך
CHECKED	בדק	15.08.2017	מדידת הגיליון:
APPROVE	אשר		קובץ
			KE-1002EM
			KE-1002EM-60
<b>ג. ליסוגורסקי - מהנדס חשמל</b> ת.ד. 124 גדרה, 7075101 טל: 08-8698397 פקס: 08-8596120 Email: glisogor@netvision.net.il			



<127>   <128>   <129>   <130>   <131>   <132>   <133>   <134>   <135>   <136>   <137>   <138>   <139>   <140>   <141>   <142>   <143>

תא בקר

			2
			1
חתימה SIGNATURE	תאריך עדכון שניני DATE		שינוי מס' 1

לביצוע  
  למכרז  
  לעיון

PROJECT NAME שם הפרויקט

**מי ציונה בע"מ**  
 שדרוג תחנת שאיבה לביוב  
 קרית עקרון

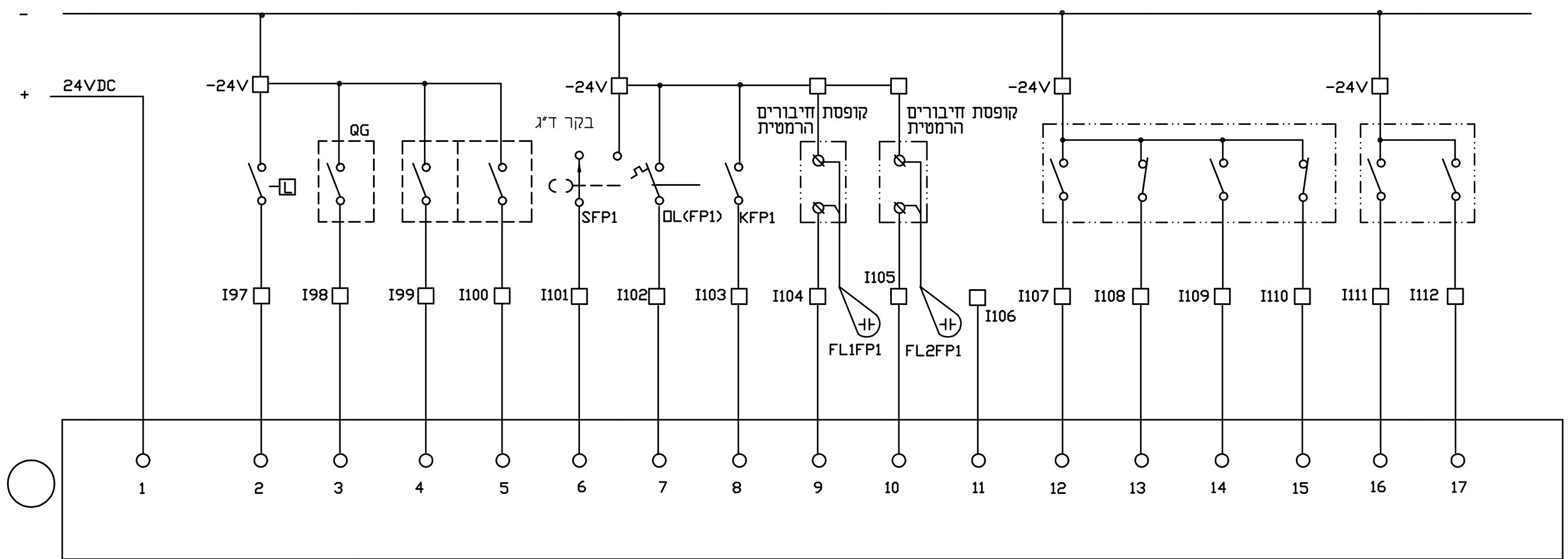
SUBJECT OF DRAWING נושא הגליון

**בקר מתוכנת**  
**כניסות דיסקרטיות**  
 דף מס' 8

DESIGN	ג.ל.	תכנון	SCALE	קנ"מ	מס' תכנית
DRAWN	א.פ.	שרטוט	DATE	תאריך	KE-1002EM
CHECKED	ג.ל.	בדק	15.08.2017	מדידות הגיליון:	קובץ
APPROVE		אשר			KE-1002EM-59

**ג. ליסוגורסקי - מהנדס חשמל**  
 ת.ד. 124 גדרה, 7075101  
 טל: 08-8698397 פקס: 08-8596120  
 Email: glisogor@netvision.net.il

דליפה	דיזלגנרטור	משאבת הדלק	מגוב מכני	דחסן	מתקן ניטרול ריחות
ממיכל הדלק	פעולה מ"ז ראשי	תקלה	פעולה	תקלה	פעולה
		בוחר	תקלה	פעולה	תקלה
		פעולה יתרת זרם	פעולה	פעולה	פעולה
		מצוף במיכל ראשי			
		מצוף במיכל יומי			



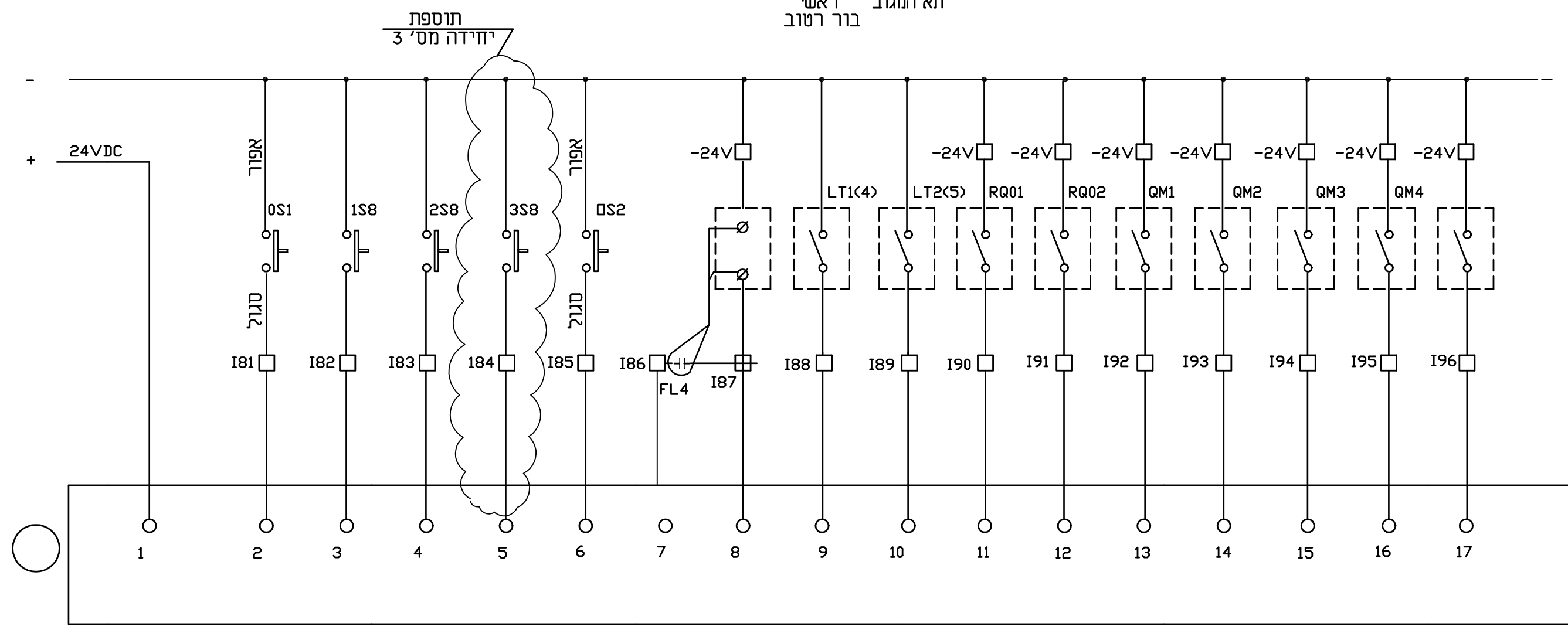
- <110>
- <111>
- <112>
- <113>
- <114>
- <115>
- <116>
- <117>
- <118>
- <119>
- <120>
- <121>
- <122>
- <123>
- <124>
- <125>
- <126>

תא בקר

			2
			1
חתימה SIGNATURE	תאריך עדכון שיוני DATE		שיוני מסי
<input type="radio"/> לביצוע	<input checked="" type="radio"/> למכרז	<input type="radio"/> לעיון	שם הפרויקט
PROJECT NAME			
<h2 style="margin: 0;">מי ציונה בע"מ</h2> <p style="margin: 0;">שדרוג תחנת שאיבה לביוב קרית עקרון</p>			
SUBJECT OF DRAWING			נושא האליון
<h3 style="margin: 0;">בקר מתוכנת</h3> <h3 style="margin: 0;">כניסות דיסקרטיות</h3> <p style="margin: 0;">דף מס' 7</p>			
DESIGN	תכנון	SCALE	מס' תכנית
DRAWN	שרטוט	DATE	KE-1002EM
CHECKED	בדק	15.08.2017	
APPROVE	אשר	מדידת האליון:	קובץ FILE KE-1002EM-58
<h3 style="margin: 0;">ג. ליסוגורסקי - מהנדס חשמל</h3> <p style="margin: 0; font-size: small;">ת.ד. 124 גדרה, 7075101 טל: 08-8698397 פקס: 08-8596120 Email: glisogor@netvision.net.il</p>			



גילוי	פתיחת דלתות אזעקה	מ"ז ראשיים	תקינות	תקינות	הצפה	בדיקה	ביטול התראות		
אש	מכסה מיכל הדלת	רשת	מפלים	מפלים	תא יבש	מנורות	יח' 1	יח' 2	יח' 3
	הדלת	זלזל	אולטראסוני	אולטראסוני	שמור		כללי		
	הגרטור	זלזל	ראשי	תא המגוב					
	הגרטור	מגוב	בור רטוב						



- <93>
- <94>
- <95>
- <96>
- <97>
- <98>
- <99>
- <100>
- <101>
- <102>
- <103>
- <104>
- <105>
- <106>
- <107>
- <108>
- <109>

תא בקר

			2
			1
חתימה	תאריך	שם הפרויקט	שינוי מס'
SIGNATURE	DATE		

לביצוע   
  למכרז   
  לעיון

PROJECT NAME

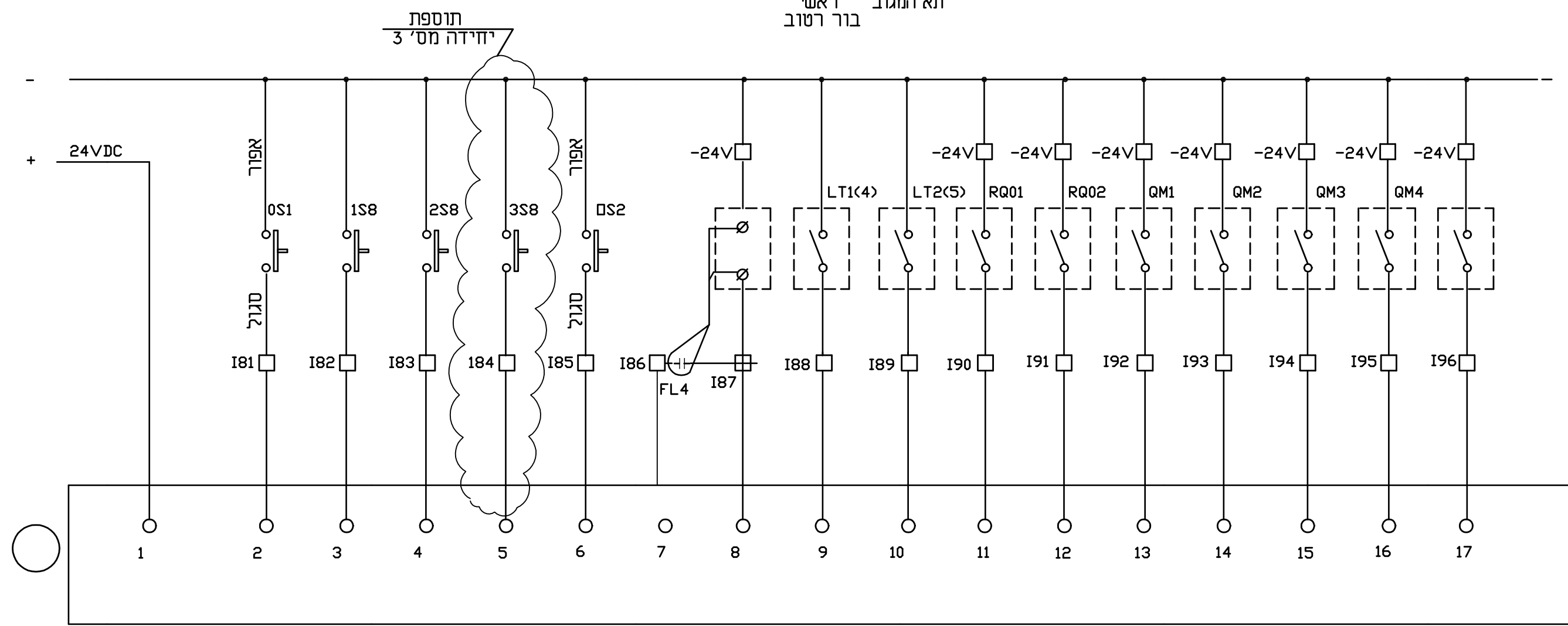
## מי ציונה בע"מ

שדרוג תחנת שאיבה לביוב קרית עקרון

SUBJECT OF DRAWING		נושא הגליון	
<b>בקר מתוכנת</b> <b>כניסות דיסקרטיות</b> דף מס' 6			
DESIGN	תכנון	SCALE	מס' תכנית
DRAWN	שרטוט	DATE	תאריך
CHECKED	בדק	15.08.2017	KE-1002EM
APPROVE	אשר	מדידת הגיליון:	קובץ
			KE-1002EM-57

**ג. ליסוגורסקי - מהנדס חשמל**  
 ת.ד. 124 גדרה, 7075101  
 טל: 08-8698397 פקס: 08-8596120  
 Email: glisogor@netvision.net.il

גילוי	פתיחת דלתות אזעקה	מ"ז ראשיים	תקינות	תקינות	הצפה	בדיקה	ביטול התראות		
אש	מכסה מיכל הדלת	רשת	מפלים	מפלים	תא יבש	מנורות	יח' 1	יח' 2	יח' 3
	הדלת	זלזל	אולטראסוני	אולטראסוני	שמור		כללי		
		זלזל	ראשי	תא המגוב					
		זלזל	בור רטוב						



- <93>
- <94>
- <95>
- <96>
- <97>
- <98>
- <99>
- <100>
- <101>
- <102>
- <103>
- <104>
- <105>
- <106>
- <107>
- <108>
- <109>

תא בקר

			2
			1
חתימה	תאריך	שם הפרויקט	שינוי מס'
SIGNATURE	DATE		

לביצוע   
  למכרז   
  לעיון

PROJECT NAME

## מי ציונה בע"מ

שדרוג תחנת שאיבה לביוב קרית עקרון

SUBJECT OF DRAWING

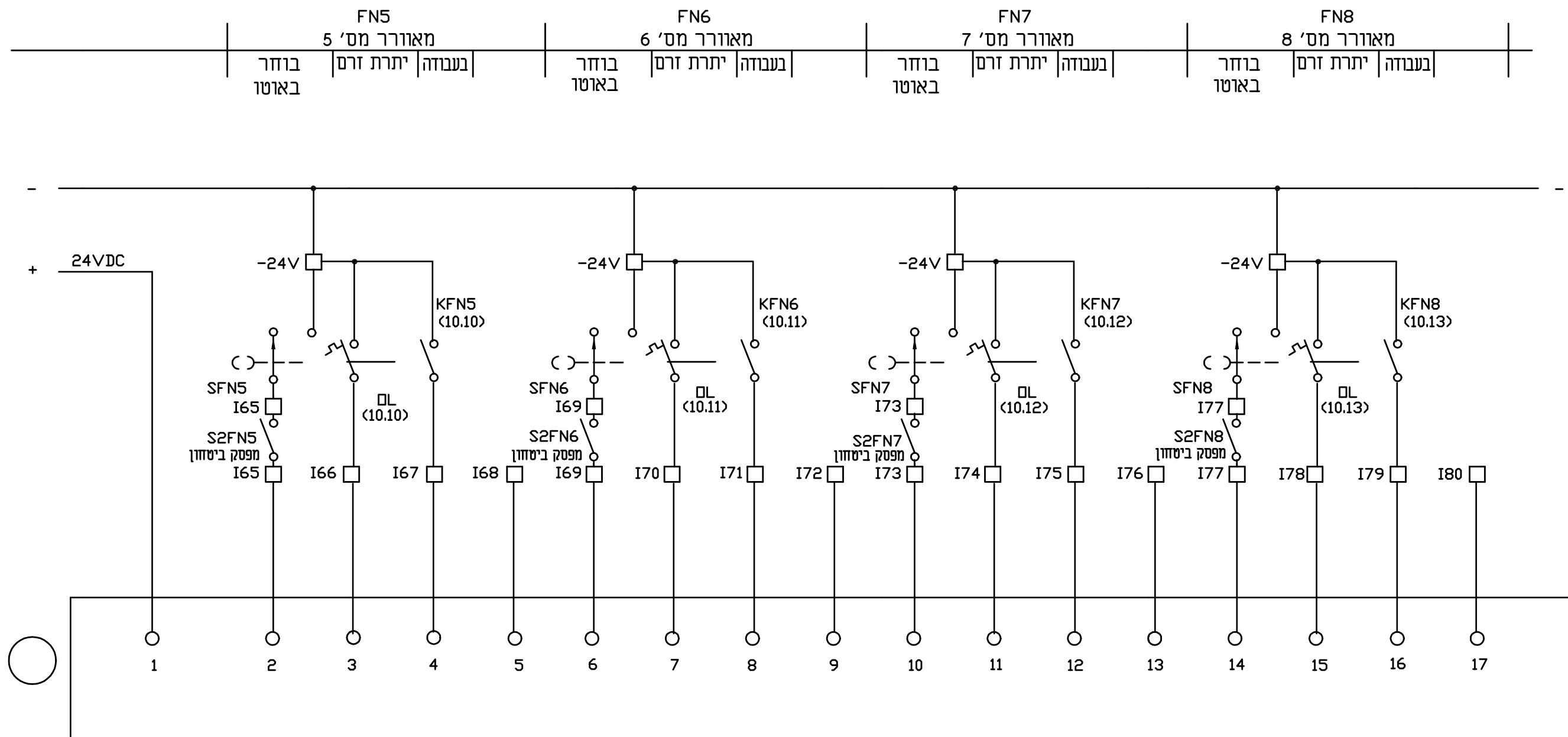
### בקר מתוכנת

כניסות דיסקרטיות

דף מס' 6

DESIGN	ג.ל.	תכנון	SCALE	קנ"מ	מס' תכנית
DRAWN	א.פ.	שרטוט	DATE	תאריך	KE-1002EM
CHECKED	ג.ל.	בדק	15.08.2017	תאריך	
APPROVE	אשר	אשר	מדידת הגיליון:	FILE	קובץ
				KE-1002EM-57	

**ג. ליסוגורסקי - מהנדס חשמל**  
 ת.ד. 124 גדרה, 7075101  
 טל: 08-8698397 פקס: 08-8596120  
 Email: glisogor@netvision.net.il



(76) (77) (78) (79) (80) (81) (82) (83) (84) (85) (86) (87) (88) (89) (90) (91) (92)

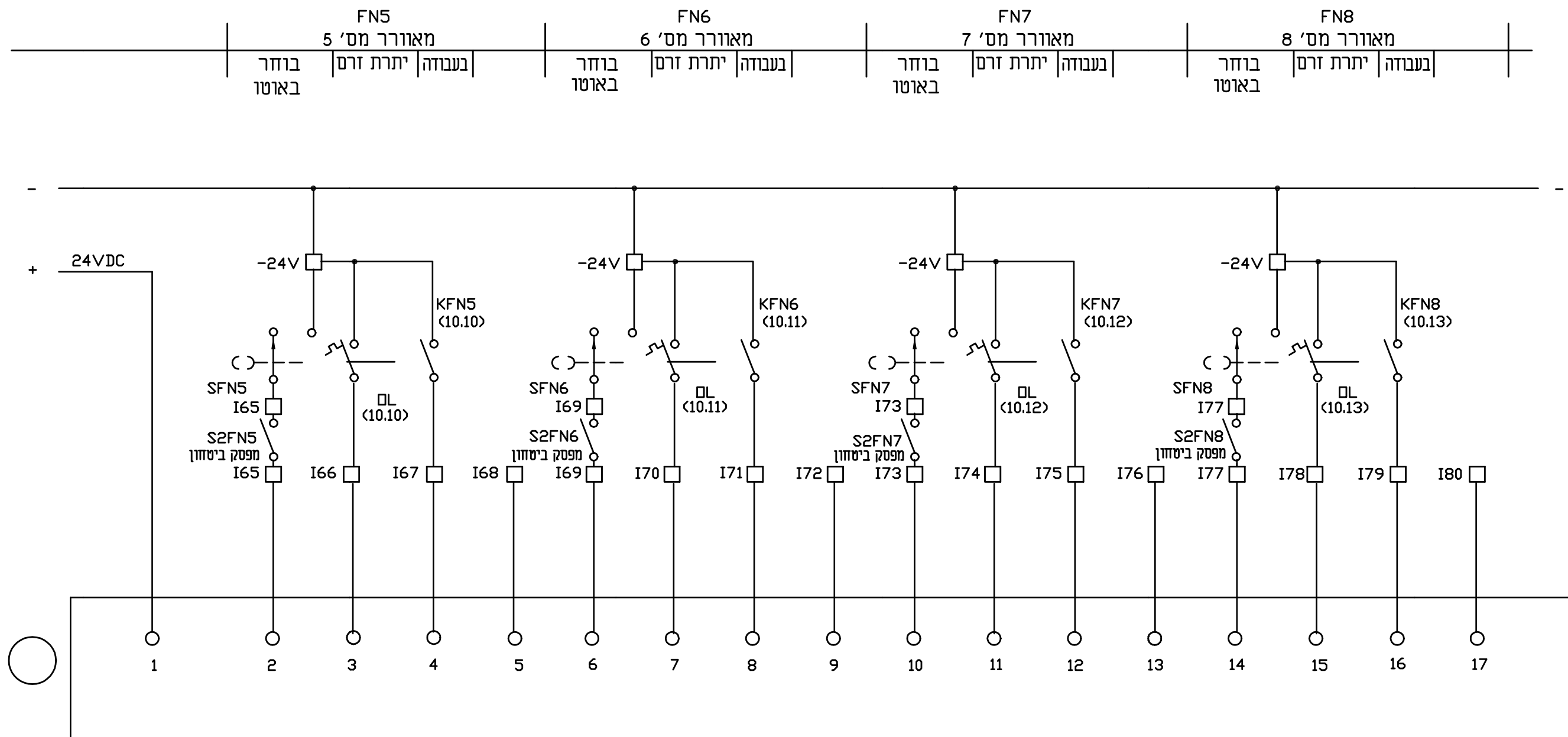
			2
			1
חתימה SIGNATURE	תאריך עדכון שיוני DATE		שיוני מס
<input type="radio"/> לביצוע		<input checked="" type="radio"/> למכרז	<input type="radio"/> לעיון

PROJECT NAME  
שם הפרויקט

**מי ציונה בע"מ**  
שדרוג תחנת שאיבה לביוב  
קרית עקרון

SUBJECT OF DRAWING		נושא הגליון	
<b>בקר מתוכנת</b> <b>כניסות דיסקרטיות</b> <b>דף מס' 5</b>			
DESIGN	תכנון	SCALE	מס' תכנית
DRAWN	שרטט	DATE	KE-1002EM
CHECKED	בדק	15.08.2017	
APPROVE	אשר	מדידת הגיליון:	קובץ
			KE-1002EM-56

**ג. ליסוגורסקי - מהנדס חשמל**  
 ת.ד. 124 גדרה, 7075101  
 טל: 08-8698397 פקס: 08-8596120  
 Email: glisogor@netvision.net.il



(76) (77) (78) (79) (80) (81) (82) (83) (84) (85) (86) (87) (88) (89) (90) (91) (92)

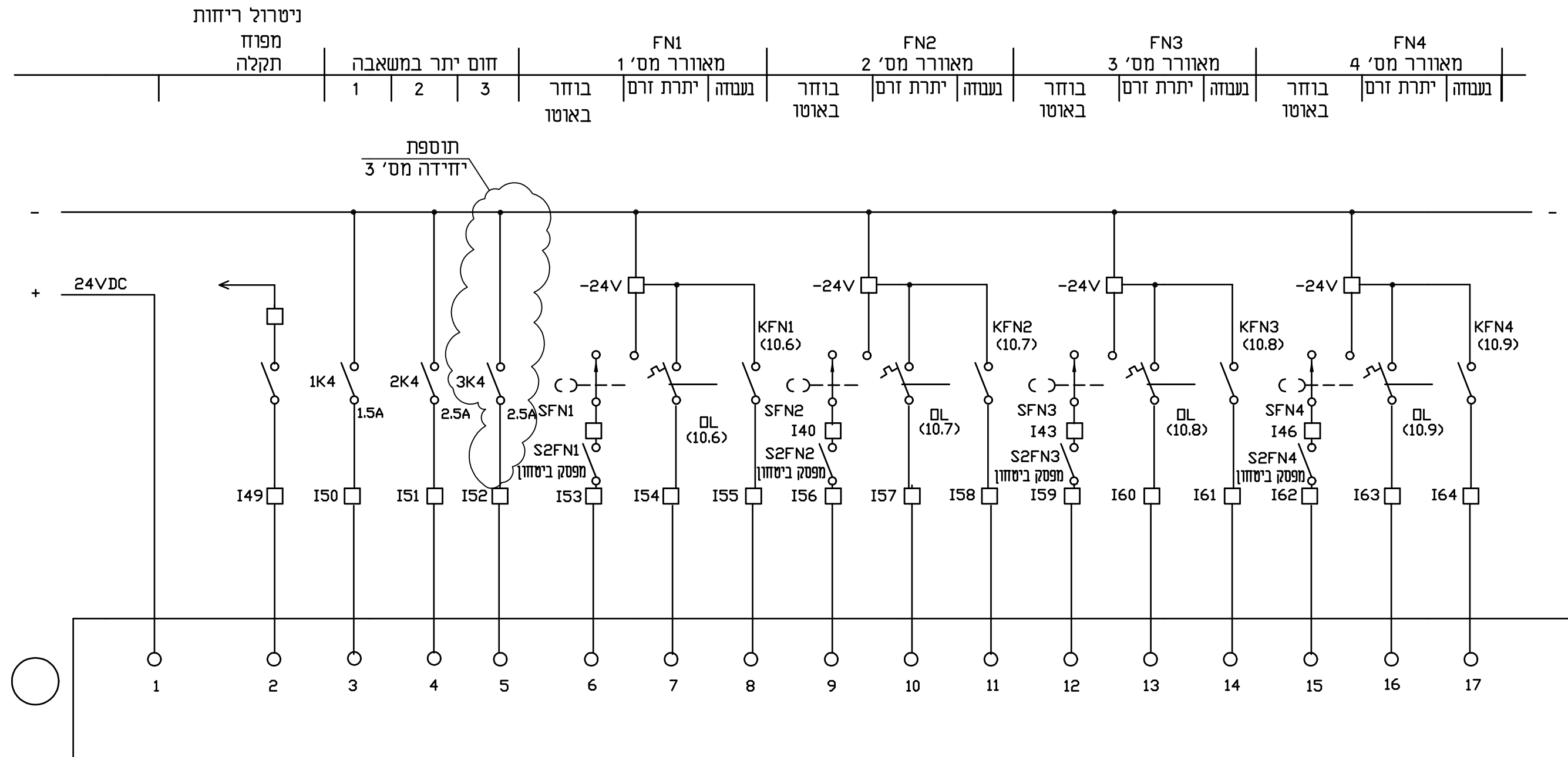
			2
			1
חתימה SIGNATURE	תאריך עדכון שיוני DATE		שיוני מס'
לביצוע		למכרז	לעיון

PROJECT NAME  
שם הפרויקט

**מי ציונה בע"מ**  
שדרוג תחנת שאיבה לביוב  
קרית עקרון

SUBJECT OF DRAWING נושא הגליון		<b>בקר מתוכנת</b> <b>כניסות דיסקרטיות</b> <b>דף מס' 5</b>	
DESIGN	תכנון	SCALE	קני"מ
DRAWN	שרטט	DATE	תאריך
CHECKED	בדק	15.08.2017	
APPROVE	אשר	מדידת הגליון:	FILE
			KE-1002EM-56

**ג. ליסוגורסקי - מהנדס חשמל**  
ת.ד. 124 גדרה, 7075101  
טל: 08-8698397 פקס: 08-8596120  
Email: glisogor@netvision.net.il



<59> <60> <61> <62> <63> <64> <65> <66> <67> <68> <69> <70> <71> <72> <73> <74> <75>

תא בקר

					2
					1
חתימה SIGNATURE	תאריך עדכון שינוי DATE				שינוי מס'

לביצוע    
 למכרז    
 לעיון

PROJECT NAME שם הפרויקט

**מי ציונה בע"מ**  
 שדרוג תחנת שאיבה לביוב  
 קרית עקרון

SUBJECT OF DRAWING נושא הגליון

**בקר מתוכנת**  
**כניסות דיסקרטיות**  
 דף מס' 4

DESIGN	ג.ל.	תכנון	SCALE	קנ"מ	מס' תכנית
DRAWN	א.פ.	שרטוט	DATE	תאריך	KE-1002EM
CHECKED	ג.ל.	בדק	15.08.2017	תאריך	
APPROVE	אשר	אשר	מדידת הגיליון:	FILE	קובץ
				KE-1002EM-55	

**ג. ליסוגורסקי - מהנדס חשמל**  
 ת.ד. 124 גדרה, 7075101  
 טל: 08-8698397 פקס: 08-8596120  
 Email: glisogor@netvision.net.il