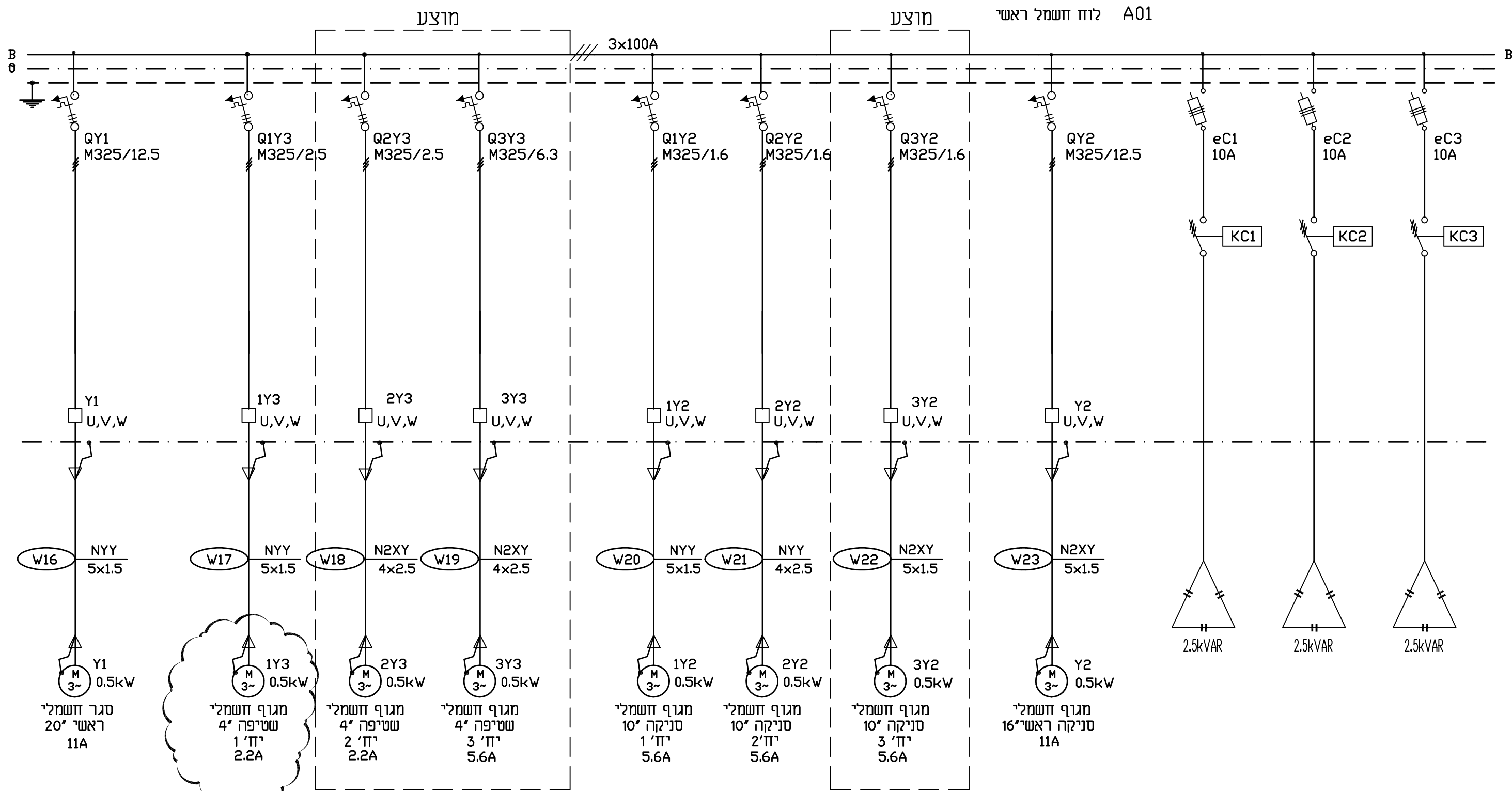


תא מגופים ומאוררים



מגוף + מפעיל קיימים -
ניתוק וחיבור מחדש

שם הפרויקט	2
שינוי מס'	1
תאריך עדכון שינוי SIGNATURE	
תאריך	

לביצוע
 למכרז
 לעיון

PROJECT NAME

מי ציונה בע"מ

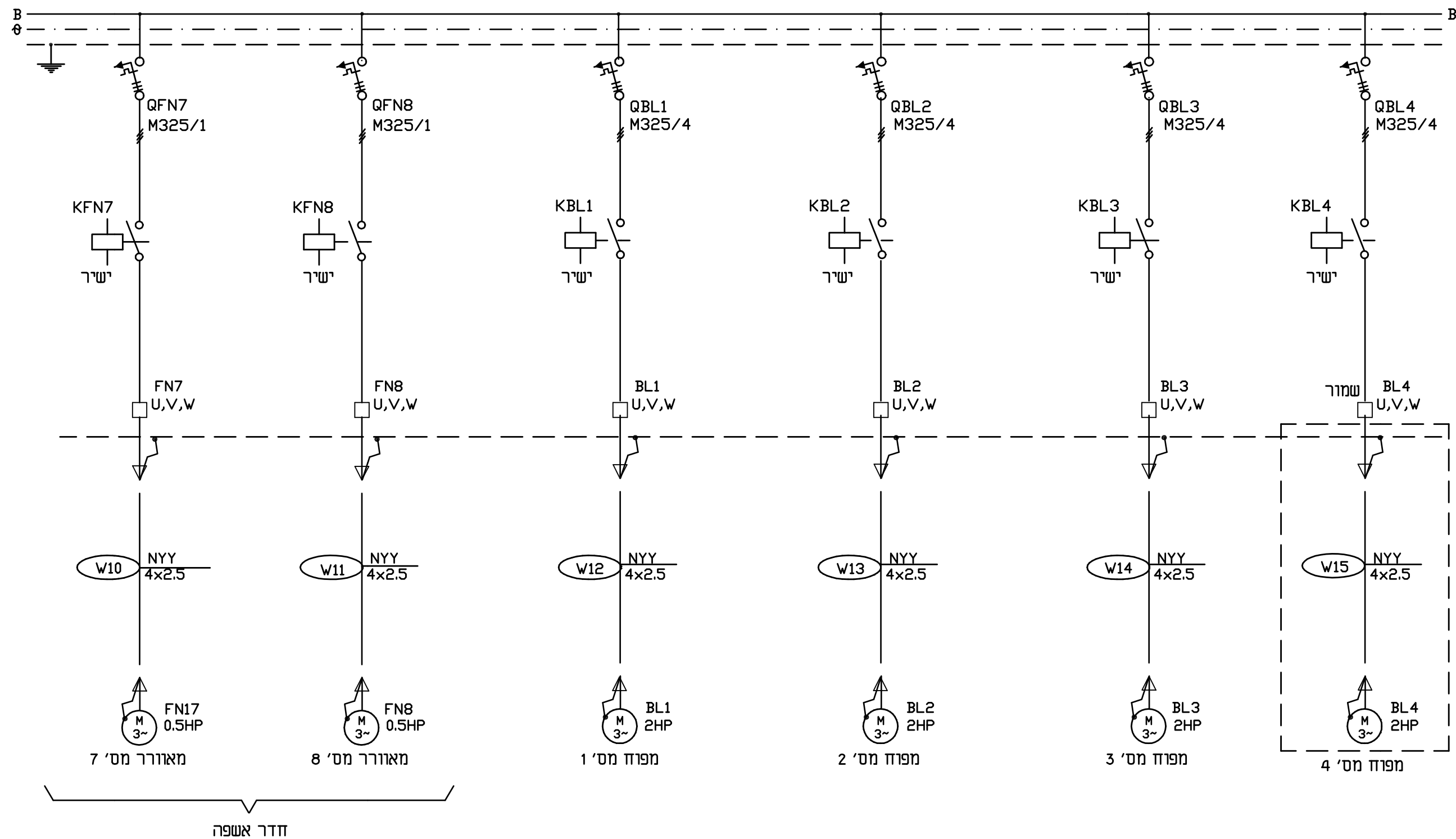
שדרוג תחנת שאיבה לביוב קרית עקרון

SUBJECT OF DRAWING		תכנית חשמל קו יחיד דף מס' 6		נושא הגליון
DESIGN	תכנון	SCALE	קנ"מ	מס' תכנית
DRAWN	שרטוט	DATE	תאריך	
CHECKED	בדק	15.08.2017		KE-1002EM
APPROVE	אשר		מדידת הגיליון:	קובץ
				KE-1002EM-26

ג. ליסוגורסקי - מהנדס חשמל
 ת.ד. 124 גדרה, 7075101
 טל: 08-8698397 פקס: 08-8596120
 Email: glisogor@netvision.net.il

תא מגופים ומאוררים

W3Q לוח חשמל ראשי A01

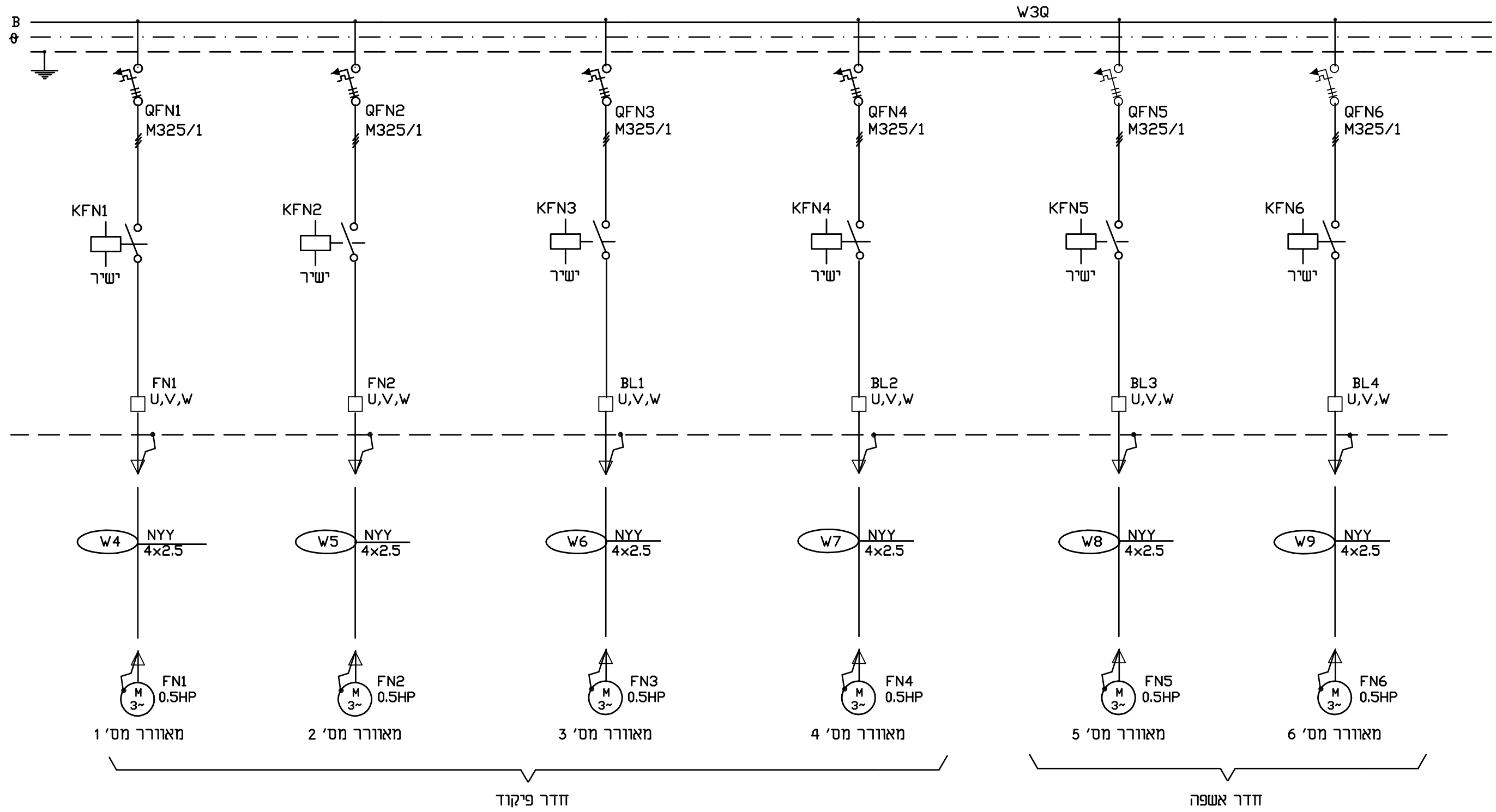


מתקן ניטרול ריחות קיים לביטול

			2
			1
חתימה SIGNATURE	תאריך עדכון שניני DATE		שינוי מס'
<input type="radio"/> לביצוע <input checked="" type="radio"/> למכרז <input type="radio"/> לעיון		שם הפרויקט	
מי ציונה בע"מ שדרוג תחנת שאיבה לביוב קרית עקרון			
SUBJECT OF DRAWING		נושא האליון	
תכנית חשמל קו יחיד דף מס' 5			
DESIGN	תכנון	SCALE	מס' תכנית
DRAWN	שרטט	DATE	KE-1002EM
CHECKED	בדק	15.08.2017	קובץ
APPROVE	אשר	מדידת הגיליון:	KE-1002EM-25
ג. ליסוגורסקי - מהנדס חשמל ת.ד. 124 גדרה, 7075101 טל: 08-8698397 פקס: 08-8596120 Email: glisogor@netvision.net.il			

תא מגופים ומאווררים

A01 - לוח חשמל ראשי



			2
			1
חתימה SIGNATURE	תאריך עדכון שניני DATE		שינוי מס' 1

לביצוע
 למכרז
 לעיון

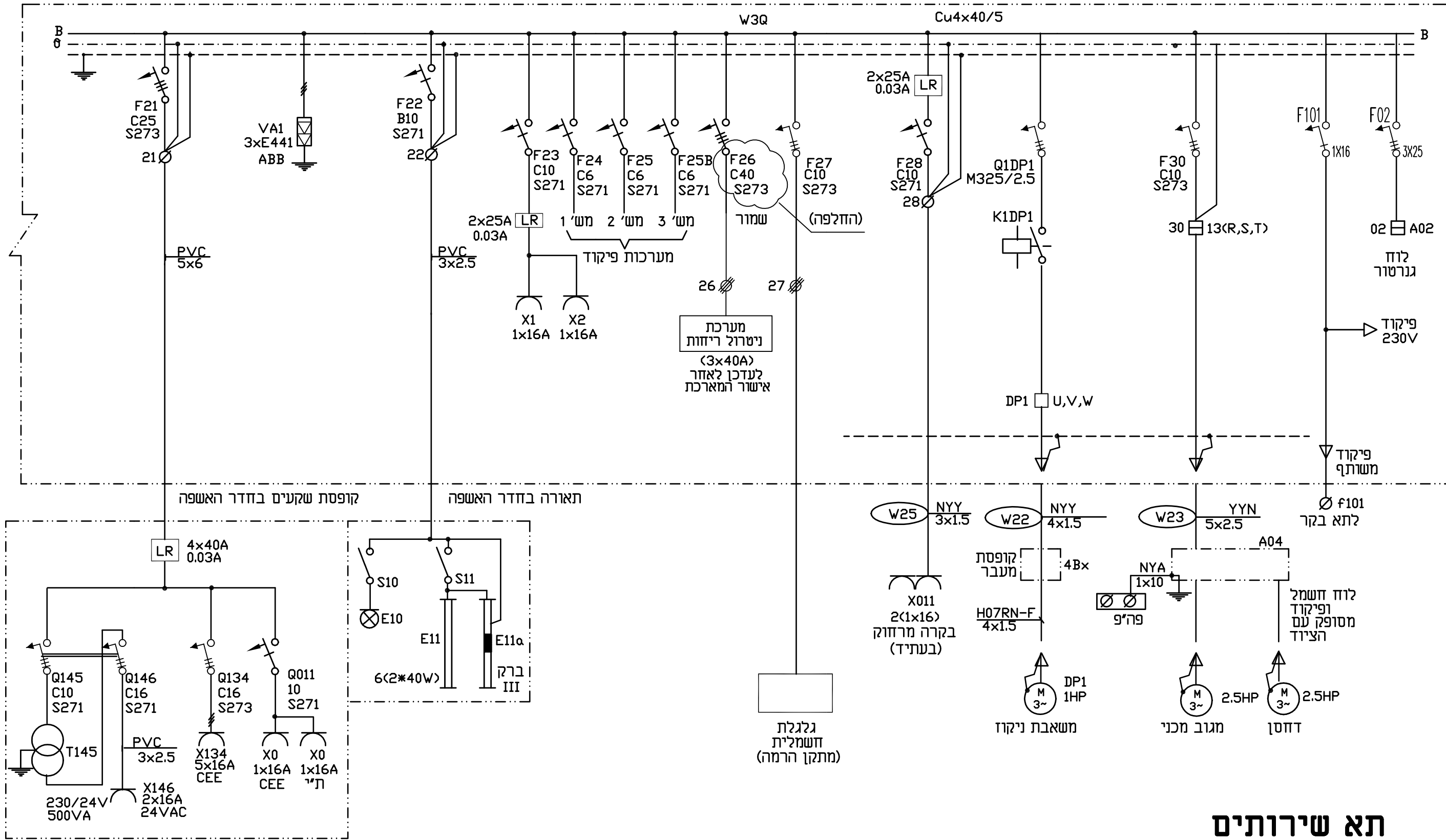
PROJECT NAME: שם הפרויקט
מי ציונה בע"מ
 שדרוג תחנת שאיבה לביוב
 קרית עקרון

SUBJECT OF DRAWING: נושא הגליון
תכנית חשמל
קו יחיד
דף מס' 4

DESIGN	תכנון	SCALE	קני"מ	מס' תכנית
DRAWN	שרטט	DATE	תאריך	KE-1002EM
CHECKED	בדק	15.08.2017	מדידת הגיליון:	קובץ
APPROVE	אשר		FILE	KE-1002EM-24

ג. ליסוגורסקי - מהנדס חשמל
 ת.ד. 124 גדרה, 7075101
 טל: 08-8698397 פקס: 08-8596120
 Email: glisogor@netvision.net.il

A01 - לוח חשמל ראשי



תא שירותים

שם הפרויקט	שנינו מסי	1	2
תאריך עיבוד שנינו	חתימה		

לביצוע
 למכרז
 לעיון

PROJECT NAME

מי ציונה בע"מ

שדרוג תחנת שאיבה לביוב קרית עקרון

שם הפרויקט

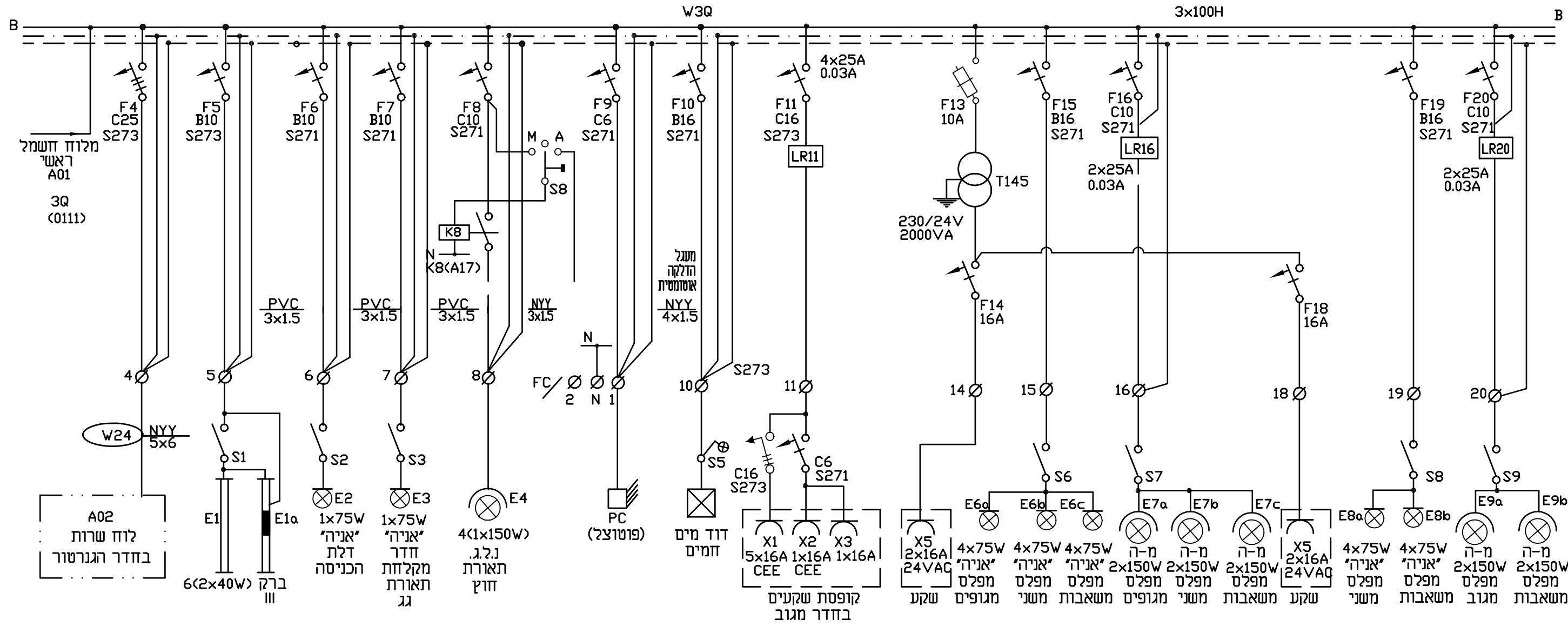
SUBJECT OF DRAWING		נושא התכנית	
תכנית חשמל		תכנית חשמל	
קו יחיד		קו יחיד	
דף מס' 3		דף מס' 3	
DESIGN	תכנון	SCALE	קני"מ
DRAWN	שרטוט	DATE	תאריך
CHECKED	בדק	15.08.2017	
APPROVE	אשר	מדידת הגיליון:	FILE
			KE-1002EM-23

ג. ליסוגורסקי - מהנדס חשמל

ת.ד. 124 גדרה, 7075101
 טל: 08-8698397 פקס: 08-8596120
 Email: glisogor@netvision.net.il

תא 2 - שירותים

A01 - לוח חשמל ראשי



					2
					1
חתימה SIGNATURE	תאריך עדכון שניוני DATE				שינוי מס' 1

לביצוע למכרז לעיון

PROJECT NAME

מי ציונה בע"מ

שדרוג תחנת שאיבה לביוב קרית עקרון

שם הפרויקט

SUBJECT OF DRAWING

תכנית חשמל

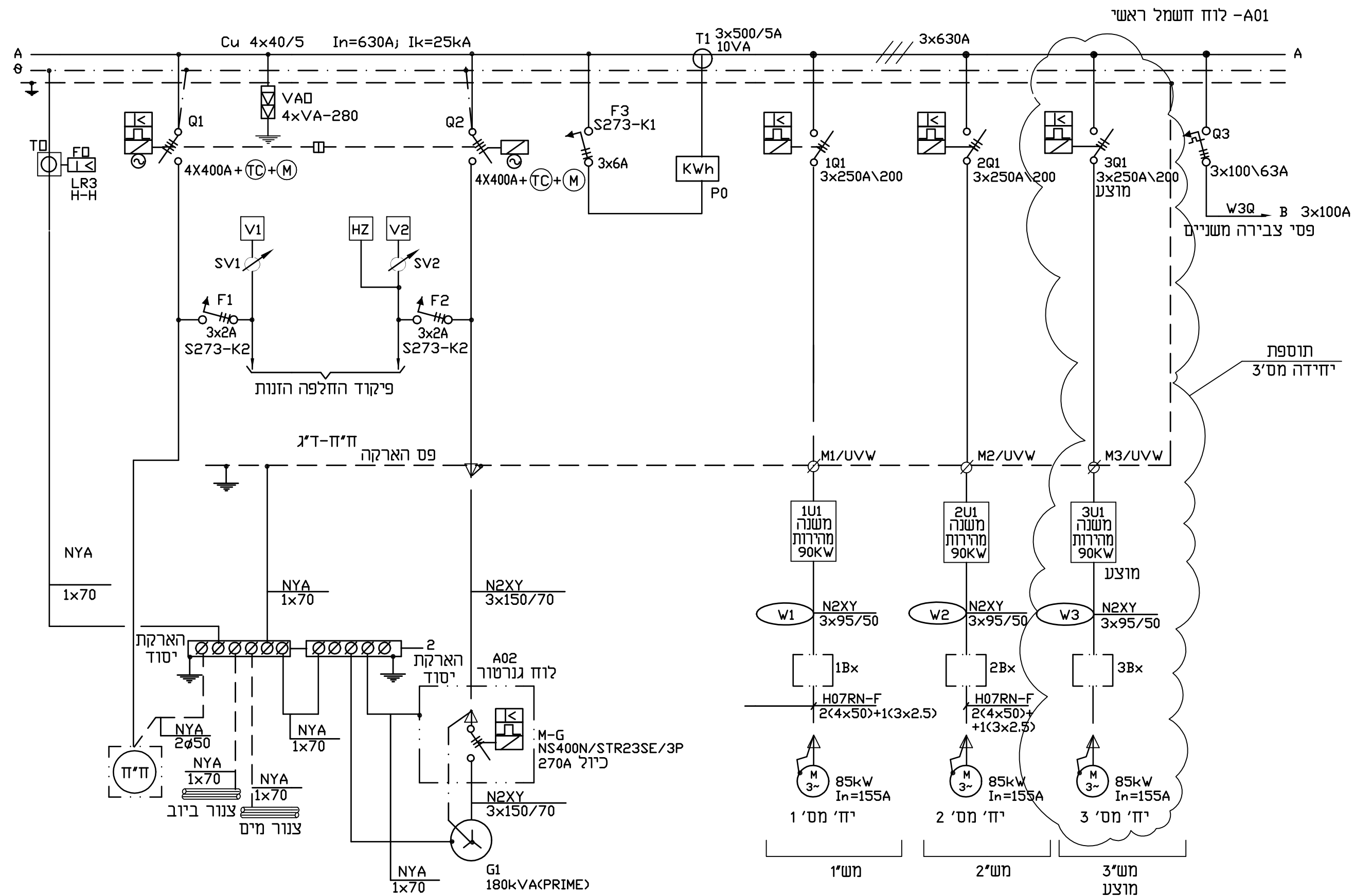
קו יחיד

דף מס' 2

נושא הגליון

DESIGN	ג.ל.	תכנון	SCALE	קנ"מ	מס' תכנית
DRAWN	א.פ.	שרטוט	DATE	תאריך	KE-1002EM
CHECKED	ג.ל.	בדק	15.08.2017	תאריך	
APPROVE	אשר	אשר		מדידת הגליון:	קובץ
					KE-1002EM-22

ג. ליסוגורסקי - מהנדס חשמל
 ת.ד. 124 גדרה, 7075101
 טל: 08-8698397 פקס: 08-8596120
 Email: glisogor@netvision.net.il



חתימה	תאריך	שני מס'	2
SIGNATURE	DATE	שני מס'	1
לביצוע		למכרז	לעיון

שם הפרויקט

מי ציונה בע"מ

שדרוג תחנת שאיבה לביוב

קרית עקרון

נושא הגליון

תכנית חשמל

קו יחיד

דף מס' 1

DESIGN	ג.ל.	תכנון	SCALE	קני"מ	מס' תכנית
DRAWN	א.פ.	שרטוט	DATE	תאריך	KE-1002EM
CHECKED	ג.ל.	בדיק	15.08.2017	מידות הגיליון:	קובץ
APPROVE	אשר	אשר		FILE	KE-1002EM-21

ג. ליסוגורסקי - מהנדס חשמל

7075101 גדרה, 124 ת.ד.

טל: 08-8596120 פקס: 08-8698397

Email: glisogor@netvision.net.il

תאריך: 11 נובמבר 2018
ג' כסלו תשע"ט

לכבוד

משתתפי מפגש וסיור קבלנים

א.ג.נ.,

הנדון: הודעה מס' 1 - מכרז פומבי מס' 07/2018
שדרוג תחנת שאיבה לביווב בקריית עקרון

1. מצ"ב להודעה זו **כנספח א'** פרוטוקול סיור קבלנים אשר התקיים במשרדי החברה ב – 11.11.2018.
2. הודעה זו ונספח א' המצורף אליה מהווה חלק בלתי נפרד ממסמכי המכרז שבנדון, ועל המשתתפים במכרז להגישם, ביחד עם יתר מסמכי המכרז, כשהם חתומים על ידם.
3. אין באמור בפרוטוקול המצ"ב, כדי לגרוע מהאמור בהוראות מסמכי המכרז.
4. המועד האחרון להגשת הצעות הינו **26/12/2018 שעה 12:00**.

בכבוד רב,
אינג' ניר שרעבי,
מהנדס התאגיד

נספח א' להודעה מס' 1

פרוטוקול סיור קבלנים מיום 11.11.2018

מכרז פומבי מס' 07/2018 - שדרוג תחנת שאיבה לביוב בקריית עקרון

השתתפו:

נציגי התאגיד:

אינג' ניר שרעבי, מהנדס התאגיד
מר שי לרר, הנדסאי התאגיד
אינג' גרגורי ליסוגורסקי, מתכנן המכרז
עו"ד אודליה פורר-ויצמן, יועצת משפטית תאגיד

נציגי הקבלנים:

ליאור ושלומי, ע.מ. קבלנות וצנרת
יוסף, מודן שושן
גיל, אלקטרה אנרגי
עמיחי, גיט ליין
פרי, א.ד. אחים אדרי
עמירם רוס, אסיק תשתיות בע"מ
שלום אברי, יצ-אר בע"מ
נעמה ג'מיל, אגמי בע"מ
פאדי, ג.ג. פאדי ניהול והנדסה בע"מ
שלמה חביב, שלמה חביב הנדסה בע"מ

עיקרי הנקודות שציננו:

מהנדס התאגיד ציין כדלקמן:

התאגיד מבקש לקבל הצעות לעבודות לשדרוג תחנת שאיבה לביוב בקריית עקרון, בהתאם לתנאי והוראות מסמכי המכרז.

1. הוסבר באופן כללי על מערכת הביוב של היישובים מזכרת בתיה וקריית עקרון ע"ג תוכנית. השפכים של היישובים מזכרת בתיה וקריית עקרון (ובית אלעזרי) זורמים אל התחנה באופן גרביטציוני והתחנה סונקת את השפכים למטי"ש עמב"ר באמצעות צינור מפוליאתילן באורך של כ-4 ק"מ.
2. התחנה פועלת כיום באמצעות 2 משאבות שעובדות לסירוגין. השדרוג כולל תוספת משאבה שלישית והחלפת משאבות קיימות, החלפת מגוב, מערכת טיפול בריחות, מערכת בקרה, תיקוני בטון וטיח וכו'. אומדן העבודות כפי שמוצג בכתב הכמויות הינו כ – 2.8 מלש"ח.
3. העבודות יבוצעו תוך כדי שהתחנה עובדת וסונקת הביוב למטי"ש עמב"ר. במקרה הצורך בהשבת התחנה יבוצע מעקף לתחנה. אין אפשרות להגליש הביוב לנחל. קיים קבלן אחזקה שמתחזק את התחנה באופן יומיומי. העבודות יבוצעו בתיאום עם קבלן האחזקה ובתיאום עם נציג התאגיד.
4. היועמ"ש ציינה כדלקמן:
 1. הוצגו תנאי הסף.
 2. משך ביצוע העבודות הוא 12 חודשים קלנדרים מיום הוצאת צו תחילת עבודה על ידי החברה..

3. על הערבות הבנקאית להיות מוגשת בנוסח שמצורף למסמכי המכרז כטופס 2, ותוקפה עד למועד הנקוב במכרז, אחרת ההצעה עלולה להיפסל. (סכום ערבות ההצעה הינו 45,000 ש"ח ותוקפה - 26/4/2019).

4. מובהר בזאת במפורש כי כל הסתייגות לגבי הוראות הביטוח ו/או דרישות הביטוח יש להעלות במסגרת פניה להבהרות ובתוך המועד שנקבע לכך. לאחר הגשת ההצעה לא תתקבלנה הסתייגויות להוראות הביטוח ולדרישות הביטוח. מובהר, כי ככל שייערכו שינויים כלשהם ביחס לאישור קיום הביטוחים (נספח ב') ו/או לדרישות הביטוח, החברה תתעלם מהם והנוסח שיחייב הוא הנוסח שצורף למסמכי המכרז.

יודגש כי בשלב הגשת ההצעות אין דרישה כי מסמכי הביטוח ייחתמו על ידי המבטחים אלא בחתימה וחותמת של המציע, המהווים אישור המציע כי בדק עם מבטחיו ואין להם הסתייגות לגבי הנוסח, התנאים והכיסויים הביטוחיים הנדרשים.

5. משתתפים שהשתתפו בסיור הקבלנים רשאים להפנות שאלות הבהרה בכתב לחברה, עד לא יאוחר מיום 20/11/2018, וזאת באמצעות דוא"ל:

nir@mei-ziona.co.il

פנייה למי ציונה תהא בקובץ word בלבד, בקבצים הניתנים לעריכה בלבד, בפורמט שלהלן:

מס"ד	מסמך	עמוד מספר	מספר סעיף	פירוט השאלה
X	נספח —	X	X	X

6. האחריות להשגת כל ההיתרים ו/או הרישיונות הדרושים לביצוע העבודות נשוא המכרז מוטלת על הקבלן הזוכה ועל חשבונו, לרבות בכל הקשור להעמדת בטוחות, נקיטת אמצעי בטיחות וביצוע כל פעולה נדרשת אחרת, בהתאם להוראות שיינתנו על ידי כל גוף ו/או רשות רלבנטיים.

7. יש להקפיד ולמלא את מסמכי המכרז לפי ההוראות, אחרת ההצעות עלולות להיפסל, לאור הגישה המחמירה בדיני המכרזים.

8. יש להקפיד לצרף את המסמכים הנדרשים.

9. בכתב הכמויות, המצורף כנספח י' למסמך ב', מפורטות העלויות ביחס לכל סעיף/פרק עבודה. על המציע לציין על גבי נספח ט', את שיעור ההנחה באחוזים, שמוענק על ידו ביחס לעלות הכוללת של המכרז, ללא מע"מ.

10. המועד האחרון להגשת הצעות הינו יום 26/12/2018 שעה 12:00.

11. ככלל, הדרישות המחייבות הן אלה הרשומות במסמכי המכרז וההבהרות במפגש המציעים באות אך ורק להוסיף עליהן.

הערות:

- אין החברה מתחייבת לקבל את ההצעה הזולה ביותר או כל הצעה שהיא.
- יש להגיש מסמך זה כשהוא חתום ביחד עם כל מסמכי המכרז.

12. כל ההודעות יפורסמו באתר האינטרנט של התאגיד.

אינג' גרגורי ליסוגורסקי – מתכנן :

1. זמן הביצוע לקח בחשבון את העובדה שהתחנה ממשיכה לעבוד בכל עת ולסנוק השפכים למט"ש עמב"ר. כל שינוי במשטר השאיבה חייב להיות מתואם עם התאגיד. וכן, כל כניסה לתחנה מחייבת תיאום עם התאגיד.
2. תחנת שאיבה זמנית – נדרש לבנות ת"ש זמנית בהתאם לדרישות המפרט. תשומת ליבכם לדרישות המשאבה הזמנית. השבתת התחנה והפעלת התחנה הזמנית מתוכננת לשלב פירוק המגוב המכני והקיים והתקנת מגוב חדש. בסיום התקנת המגוב והפעלת התחנה הקבועה יש לפרק את תחנת השאיבה הזמנית ולהחזיר מצב לקדמותו.
3. במסגרת העבודות מתוכננת החלפה של לוח הפיקוד בלוח פיקוד חדש. נדרש לפרק את לוח הפיקוד, לסמן את החיבורים ולחבר את לוח הפיקוד לחיבורים באופן מדויק.
4. במסגרת העבודות מתוכננת התקנה של מתקן לנטרול ריחות. המתקן יהיה בשלושה שלבים. במידה ולספקי המערכת יהיו הערות עליכם להעביר שאלות במועד הנדרש.
5. השטח שעומד לרשות התאגיד מוגבל היות ובחלק משטח התחנה עוברים כבלי מתח עליון.
6. הגדרת השטח למתקן טיפול בריחות בתכנית ובמפרט הינה הערכה בלבד, המידות יהיו על פי הגשת הצעה מהספק ואישור ההצעה ע"י המתכנן.
7. התקנת מגוב מכני - ישנה הגדרה במסמכי המכרז.
8. כל הציוד הנדרש במכרז יהיה מוגן התפוצצות.
9. מערכת פיקוד ובקרה – מוגדרת במסמכי המכרז ומותאמת לדרישת התאגיד.
10. מתכנן הקונסטרוקציה הוא מנשה מוסקוביץ.
11. קבלן האחזקה של התחנה הינו ג'יט ליינ, קבלן זה מתחזק את התחנה באופן שוטף והוא יתחזק גם בעת ביצוע העבודות.

מהנדס התאגיד ציין כדלקמן :

כעת נצא לסיור בתחנה, הובהר והודגש כי מפגש המציעים וסיור הקבלנים מהווה תנאי סף ומציע שלא ישתתף בסיור הצעתו תפסל.

12 דצמבר 2018
ד' טבת תשע"ט

לכבוד: משתתפי מכרז פומבי מס' 07/2018
שדרוג תחנת שאיבה לביוב בקריית עקרון

הנדון: הודעה מספר 2- תשובות לשאלות למכרז פומבי מס' 07/2018

שדרוג תחנת שאיבה לביוב בקריית עקרון

פרק א' - כללי

1. הודעה זו מכילה הבהרות למסמכי המכרז בנדון ותשובות לשאלות שהתקבלו. יובהר כי אין שינוי במסמכי המכרז.
2. מצ"ב להודעה זו כנספח א' שאלות ותשובות.
3. הודעה זו והנספחים לה מהווים חלק בלתי נפרד ממסמכי המכרז. על המציעים לצרף את הודעה זו והנספחים לה להצעתם, כאשר הם חתומים ומלאים כנדרש.

בכבוד רב,

ניר שרעבי, מהנדס
מי-ציונה בע"מ

www.mei-ziona.co.il
כל השירותים בשיחת חינם
1-800-800-987

קריית עקרון
הרצל 44, קריית עקרון
פקס: 08-6436439
infomk@mei-ziona.co.il

מזכרת בתיה
שד' מנחם בגין 4, מזכרת בתיה, 7680400
פקס: 08-6436439
infomk@mei-ziona.co.il

נס ציונה - סניף ראשי
רח' האירוסים 53, נס ציונה, 7406602
פקס: 08-9302828
info@mei-ziona.co.il

נספח א'

תשובות לשאלות

שאלה 1:

בנספח י' כתב כמויות ומחירים, בסעיף מס' 08.7.001 כתוב " ...רכזת ו 12 גלאים כתובתיים מוגני התפוצצות ב- 5 אזורים..."

בכמה גלאים מדובר?!!

12 גלאים או 12 גלאים בכל 5 האזורים (סה"כ 60)

תשובה 1:

בנספח י' כתב כמויות ומחירים, בסעיף מס' 08.7.001 - הכוונה ל סה"כ 12 גלאים .

19 דצמבר 2018
י"א טבת תשע"ט

לכבוד: משתתפי מכרז פומבי מס' 07/2018
שדרוג תחנת שאיבה לביוב בקריית עקרון

הנדון: הודעה מספר 3- תשובות לשאלות למכרז פומבי מס' 07/2018 שדרוג תחנת שאיבה לביוב בקריית עקרון

1. הודעה זו הינה חשובה ביותר ומכילה תיקון לתוקף ערבות ההצעה הנדרשת במסמכי המכרז בנדון.
2. מצ"ב להודעה זו כנספח א' שאלה ותשובה.
3. בהתאם לתשובה, הרינו להודיעכם על תיקון נוסח הערבות להצעה – טופס 2.
על המציעים להגיש את הערבות הבנקאית להצעה בנוסח טופס 2 המצ"ב כנספח ב' להודעה זו (ולא בנוסח אשר צורף למסמכי המכרז).
4. הודעה זו והנספחים לה מהווים חלק בלתי נפרד ממסמכי המכרז. על המציעים לצרף את הודעה זו והנספחים לה להצעתם, כאשר הם חתומים ומלאים כנדרש.
5. בהתאם להוראות מסמכי המכרז המועד האחרון להגשת הצעות הינו 26/12/2018 בשעה 12:00.

בכבוד רב,
ניר שרעבי, מהנדס
מי-ציונה בע"מ

נספח א' להודעה מס' 3**תשובה לשאלה****שאלה 1:**

פירוט השאלה	מספר סעיף	עמוד בספר	מסמך
נרשם כי תוקף הערבות יהיה עד ליום 26/4/2019. מאחר שיום זה הינו ערב חג פסח, לא ניתן במערכת הבנק לרשום את התאריך הנ"ל. נבקש לקבל תאריך מעודכן לתוקף הערבות.	7.3	4	ערבות בנקאית – טופס 2

תשובה 1:

מקובל. הרינו להודיעכם על שינוי תוקף הערבות הבנקאית להצעה, תוקף הערבות המעודכן הינו עד ליום **28.04.2019**. מצ"ב כנספח ב' טופס 2 מעודכן. על המציעים לצרף להצעתם ערבות להצעה בנוסח טופס 2 המצ"ב (נספח ב' להודעה זו).

נספח ב' להודעה מס' 3**טופס 2****נוסח ערבות בנקאית בהתאם לסעיף 7 לתנאי המכרז**

לכבוד
מי-ציונה בע"מ
רח' האירוסים 53
נס ציונה

ג.א.ג.,

הנדון: ערבות בנקאית מספר _____:

על פי בקשת _____ מס' מזהה _____ (להלן: "המבקשים") אנו ערבים בזה כלפיכם לסילוק כל סכום עד לסך 45,000 ₪ (במילים: ארבעים וחמישה אלף ש"ח), זאת בקשר עם השתתפותם במכרז לשדרוג תחנת שאיבה לביוב בקריית עקרון, מכרז מס' 07/2018, ולהבטחת ביצוע כל התחייבויותיהם על פי מסמכי המכרז, כולל, בין השאר, חוזה ההתקשרות במסגרתו.

אנו מתחייבים לשלם לכם כל סכום או סכומים עד לסך הנ"ל תוך 14 ימים מיום קבלת דרישתכם הראשונה בכתב שתגיע אלינו, מבלי להטיל עליכם לבסס או לנמק את דרישתכם בתהליך כלשהו או באופן כלשהו, או לדרוש את הסכום תחילה מאת המבקשים בתביעה משפטית או בכל דרך אחרת, ומבלי לטעון כלפיכם טענת הגנה כלשהי שיכולה לעמוד למבקשים בקשר לחיוב כלשהו כלפיכם.

אתם תהיו רשאים לדרוש מאתנו את תשלומי של הסכום הנ"ל בפעם אחת או במספר דרישות, שכל אחת מהן מתייחסת לחלק מהסכום הנ"ל בלבד, בתנאי שסך דרישותיכם לא יעלה על הסך הכולל הנ"ל.

ערבות זו הינה בלתי חוזרת ובלתי תלויה ולא ניתנת לביטול.

ערבות זו תישאר בתוקפה עד 28/04/2019 ועד בכלל.
דרישה שתגיע אלינו אחרי 28/04/2019 לא תענה.
לאחר יום 28/04/2019 ערבותנו זו בטלה ומבוטלת.

ערבות זו אינה ניתנת להעברה ולהסבה בכל צורה שהיא.

דרישה בפקסימיליה ו/או באמצעי אלקטרוני ו/או במברק לא תחשב כדרישה לעניין כתב ערבות זה.

בכבוד רב,

20 דצמבר 2018
י"ב טבת תשע"ט

לכבוד: משתתפי מכרז פומבי מס' 07/2018
שדרוג תחנת שאיבה לביוב בקריית עקרון

הנדון: הודעה מספר 4- תשובות לשאלות למכרז פומבי מס' 07/2018 שדרוג תחנת שאיבה לביוב בקריית עקרון

1. הודעה זו הינה תשובה לשאלה בנושא הורדת חוברת מסמכי המכרז.
2. מצ"ב להודעה זו כנספח א' שאלה ותשובה.
3. הודעה זו והנספחים לה מהווים חלק בלתי נפרד ממסמכי המכרז. על המציעים לצרף את הודעה זו והנספחים לה להצעתם, כאשר הם חתומים ומלאים כנדרש.
4. בהתאם להוראות מסמכי המכרז המועד האחרון להגשת הצעות הינו 26/12/2018 בשעה 12:00.

בכבוד רב,
ניר שרעבי, מהנדס
מי-ציונה בע"מ

נספח א' להודעה מס' 4**תשובה לשאלה****שאלה 1:**

פירוט השאלה	מספר סעיף	עמוד בספר	מסמך
נרשם בסעיף 4 שיש להוריד את מסמכי המכרז מאתר תאגיד מי ציונה.	4	2	קבלה על רכישת מסמכי המכרז
לעומת זאת, בסעיף 5.10 בעמ' 3 נרשם שיש לצרף להצעה קבלה על רכישת מסמכי המכרז.	5.10	3	
האם צריך להגיע לתאגיד ולרכוש את מסמכי המכרז? אם כן, מהי עלות הרכישה? ובאיזה שעות ניתן להגיע לרכוש את מסמכי המכרז?			

תשובה 1:

את חוברת מסמכי המכרז להגשה יש להוריד באתר החברה ללא עלות כספית.

לפיכך, לא נדרש לצרף קבלה למסמכי המכרז.

