

מבנה באר קיימת



				148 490
			2	
			1	
חתימה SIGNATURE	תאריך עדכון שנתי DATE		שנוי מס'	
<input type="radio"/> לביצוע		<input checked="" type="radio"/> למכרז		<input type="radio"/> לעיון
PROJECT NAME			שם הפרויקט	
תאגיד מי ציונה בע"מ גנרטורים נגורים במתקני מים				
SUBJECT OF DRAWING			נושא הגיוון	
באר ה' תכנית תעמדה והתקנה				
DESIGN	תכנון	SCALE	קני"מ	מ"ס תכנית
	ג.ג.	1:100		
DRAWN	שרטוט	DATE	תאריך	NZ-G
	א.פ.	28.04.2019		
CHECKED	בדק	מידוח הגיוון:		קובץ
	ג.ג.	500X400		FILE
APPROVE	אשר			NZ-G-101
ג. ליסוגורסקי - מהנדס חשמל ת.ד. 124 גדרה, 7075101 טל: 08-8698397 פקס: 08-8596120 Email: glisogor@netvision.net.il				

148
510

148
500

148
490

148
480

130
500

130
500

130
490

130
480

130
500

130
460

130
460

130
460

130
460

130
470

130
470

130
470

130
470

130
480

130
480

130
480

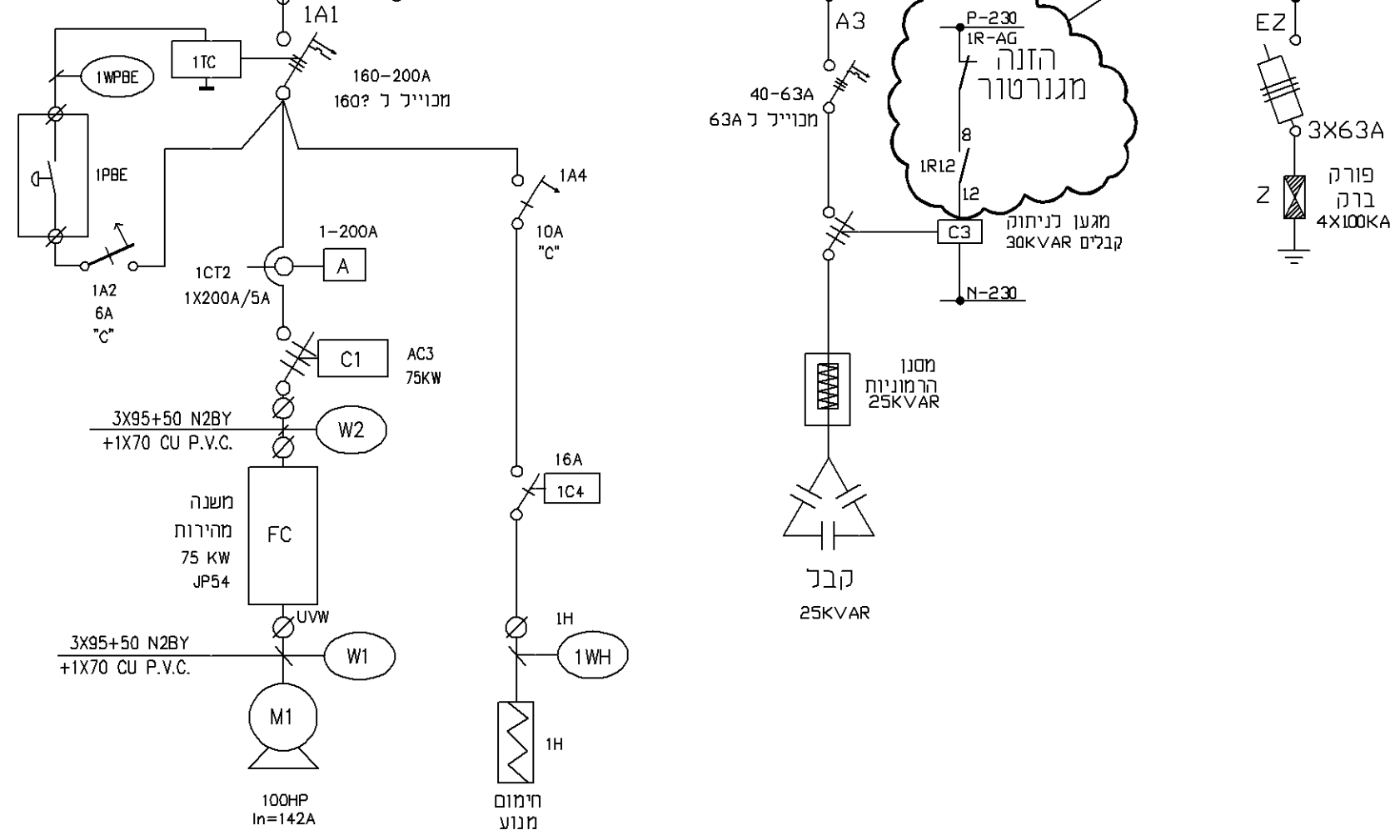
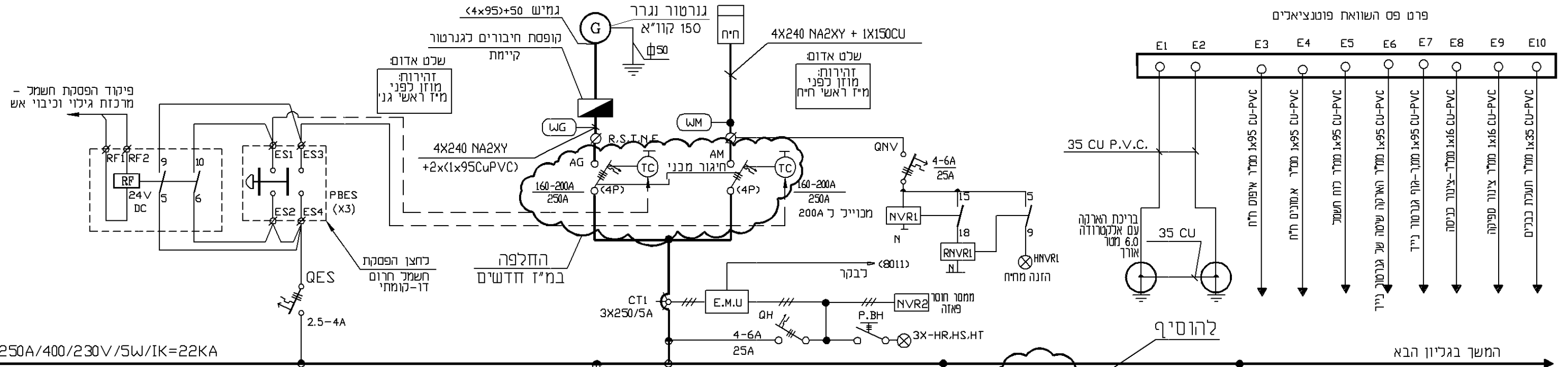
130
480

130
490

130
490

130
490

130
490



שניוני מטי	1
שניוני מטי	2
חתימה	
תאריך	
עדכון שיוני	
DATE	

לביצוע
 למכרז
 לעיון

PROJECT NAME שם הפרויקט

תאגיד מי ציונה בע"מ

גנרטורים נגררים במתקני מים

SUBJECT OF DRAWING נושא הגיון

באר הי
שינויים בלוח חשמל
קו יחיד
דף מס' 1

DESIGN	תכנון	SCALE	קנ"מ	N	מס' תכנית
DRAWN	שרטוט	DATE	תאריך	NZ-G	
CHECKED	בדק	28.04.2019			
APPROVE	אשר	מידות הגיון: 500X350	FILE	NZ-G-102	

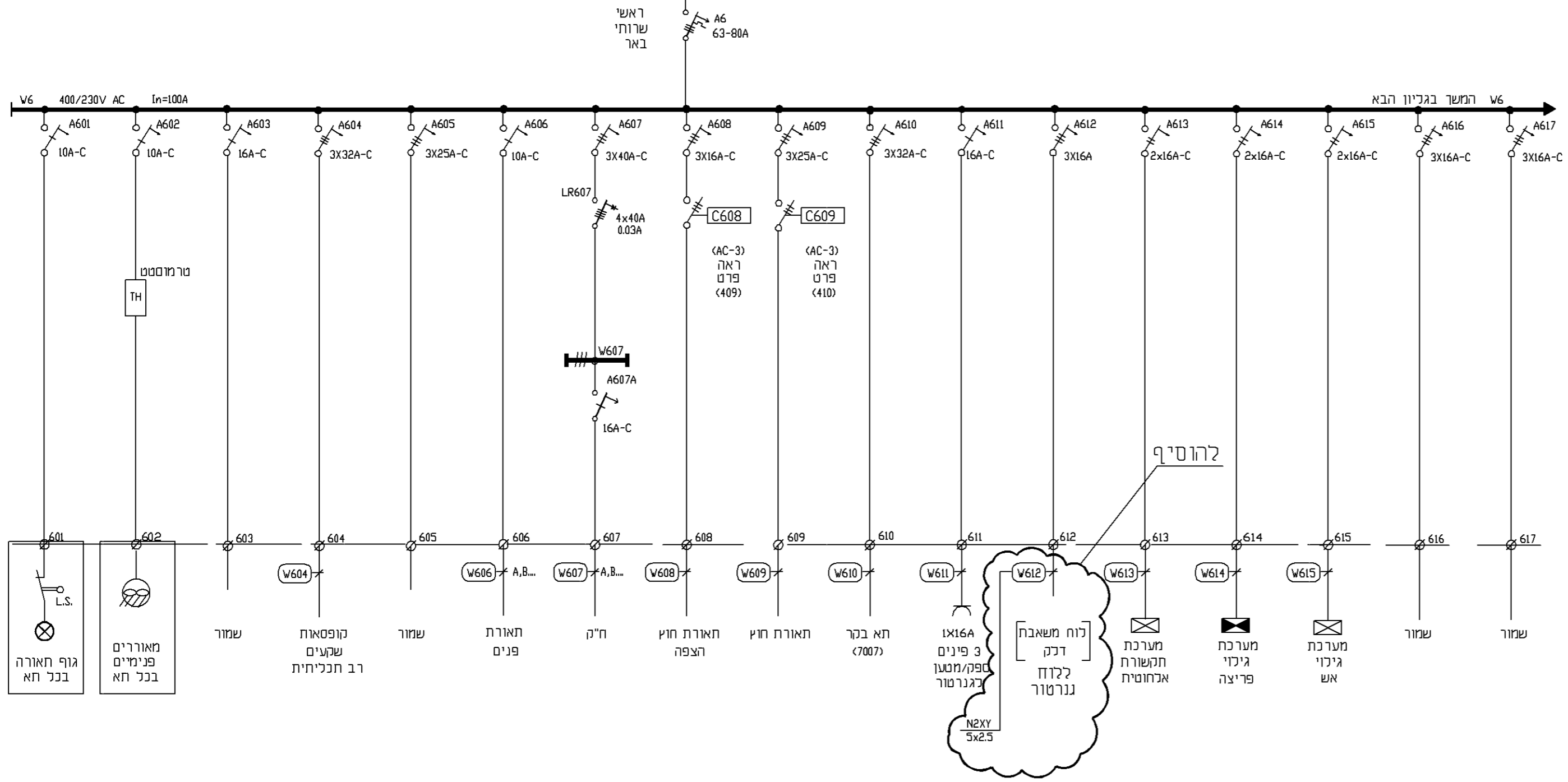
ג. ליסוגורסקי - מהנדס חשמל

ת.ד. 124 גדרה, 7075101
טל: 08-8698397 פקס: 08-8596120
Email: glisogor@netvision.net.il

הערה: תכנית זאת מבוססת על תכנית מס' 1-6762 של חב' ד. גלעד

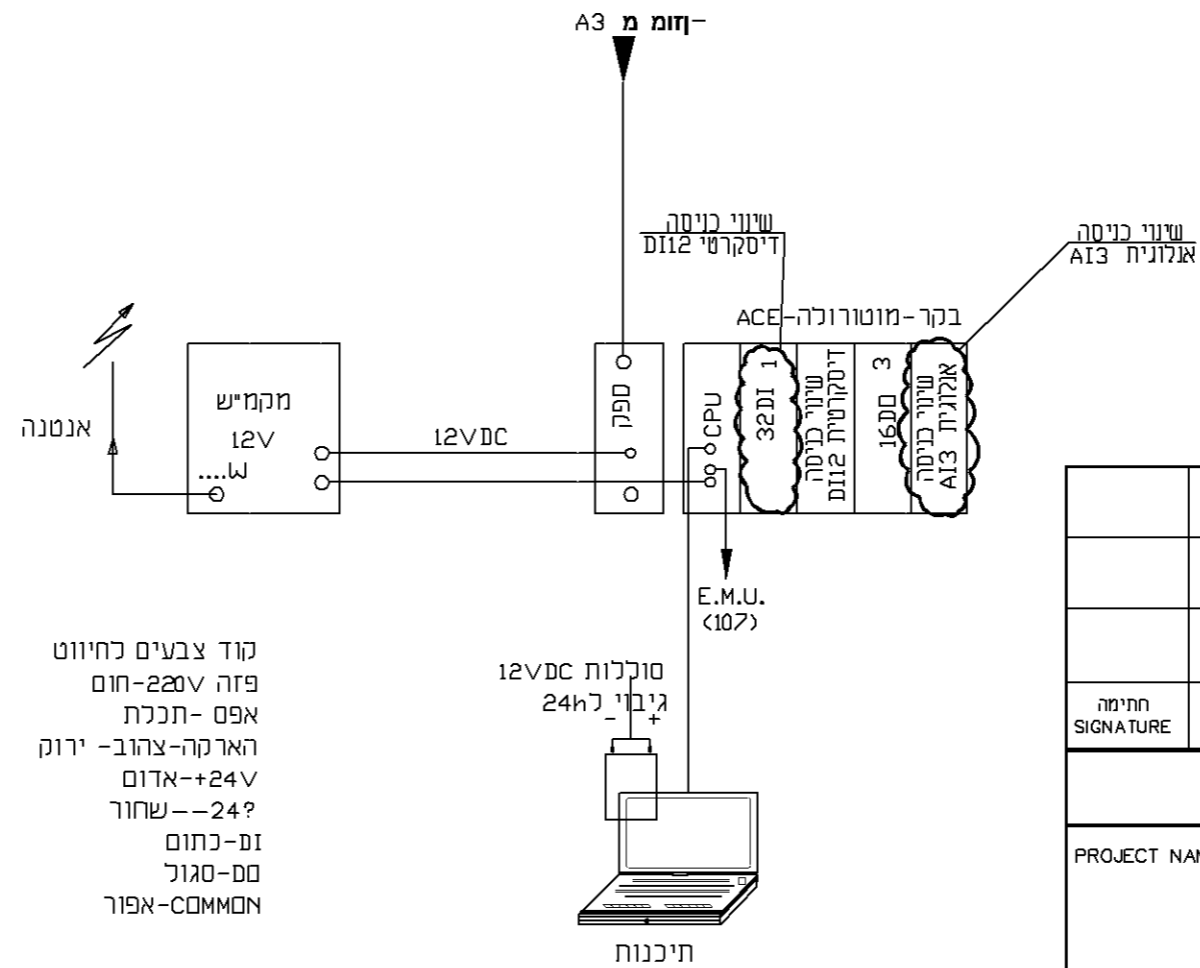
0300 0301 0303 0303 0304 0305 0306 0307 0308 0309 0310 0311 0312 0313 0314 0315

w1 המשך מגליון קודם



			2
			1
חתימה SIGNATURE	תאריך עדכון שנוי DATE		שינוי מס' 1
<input type="radio"/> לביצוע		<input checked="" type="radio"/> למכרז	<input type="radio"/> לעיון
PROJECT NAME			שם הפרויקט
<h2>תאגיד מי ציונה בע"מ</h2> <h3>גנרטורים נגררים במתקני מים</h3>			
SUBJECT OF DRAWING			נושא הגליון
<h3>באר הי שינויים בלוח חשמל קו יחיד</h3> <p>דף מס' 2</p>			
DESIGN	תכנון	SCALE	מ"ס תכנית
DRAWN	שרטט	DATE	NZ-G
CHECKED	בדק	28.04.2019	
APPROVE	אשר	מידות הגליון: 550X350	קובץ FILE NZ-G-103
<h3>ג. ליסוגורסקי - מהנדס חשמל</h3> <p>ת.ד. 124 גדרה, 7075101 טל: 08-8698397 פקס: 08-8596120 Email: glisogor@netvision.net.il</p>			

הערה: תכנית זאת מבוססת על תכנית מס' 2-6762 של חב' ד. גלעד



קוד צבעים כחיווט
 פזה 220V-חום
 אפס-תכלת
 הארקה-צהוב-ירוק
 +24V-אדום
 -24V-שחור
 0-כתום
 0-סגול
 COMMON-אפור

כיווץ 1.5MM2-1/8-גמיש שזור

					2
					1
חתימה SIGNATURE	תאריך עדכון שינוי DATE				שינוי מס'
<input type="radio"/>	לביצוע	<input checked="" type="radio"/>	למחר	<input type="radio"/>	לעיון

שם הפרויקט

PROJECT NAME

תאגיד מי ציונה בע"מ

גנרטורים נגררים במתקני מים

נושא הגיבוי

SUBJECT OF DRAWING

באר הי

שינויים בלוח חשמל

פיקוד

דף מס' 2

DESIGN	תכנון	ג.ל.	SCALE	קני"מ	N°	מס' תכנית
DRAWN	שרטט	א.פ.	DATE	תאריך		NZ-G
CHECKED	בדק	ג.ל.	28.04.2019	מידות הגיבוי:	FILE	קובץ
APPROVE	אשר		450X350			NZ-G-105

ג. ליסוגורסקי - מהנדס חשמל

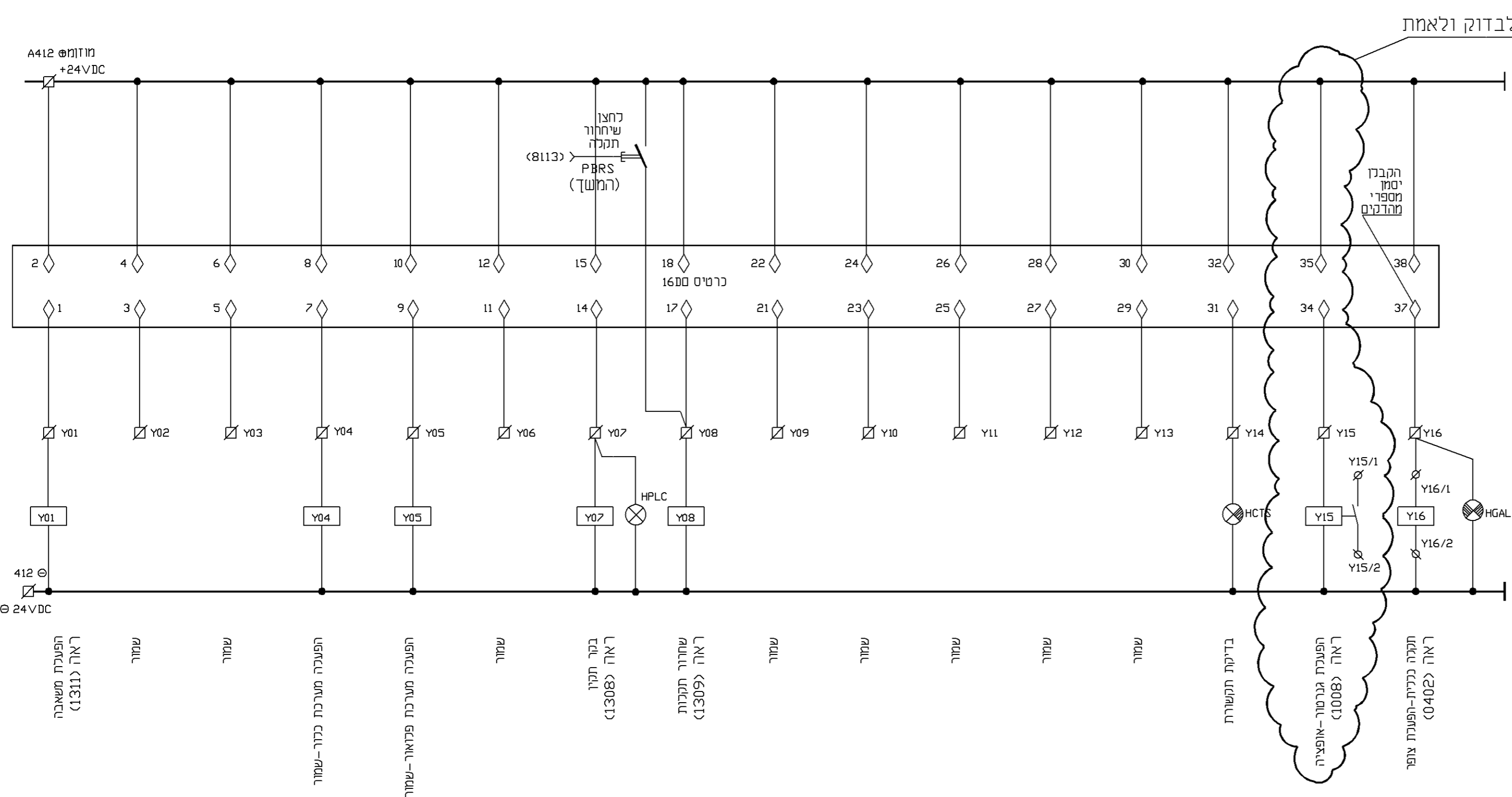
ת.ד. 124 גדרה, 7075101

טל: 08-8698397 פקס: 08-8596120

Email: glisogor@netvision.net.il

הערה: תכנית זאת מבוססת על תכנית מס' 10-6762 של חב' ד. גלעד

8400 8401 8402 8403 8404 8405 8406 8407 8408 8409 8410 8411 8412 8413 8414 8415



			2
			1
חתימה SIGNATURE	תאריך עדכון שנוי DATE		שינוי מס' 1
<input type="radio"/> לביצוע	<input checked="" type="radio"/> למכרז	<input type="radio"/> לעיון	

PROJECT NAME
שם הפרויקט

תאגיד מי ציונה בע"מ

גנרטורים נגררים במתקני מים

SUBJECT OF DRAWING
נושא הגרעין

באר הי שינויים בלוח חשמל פיקוד

דף מס' 3

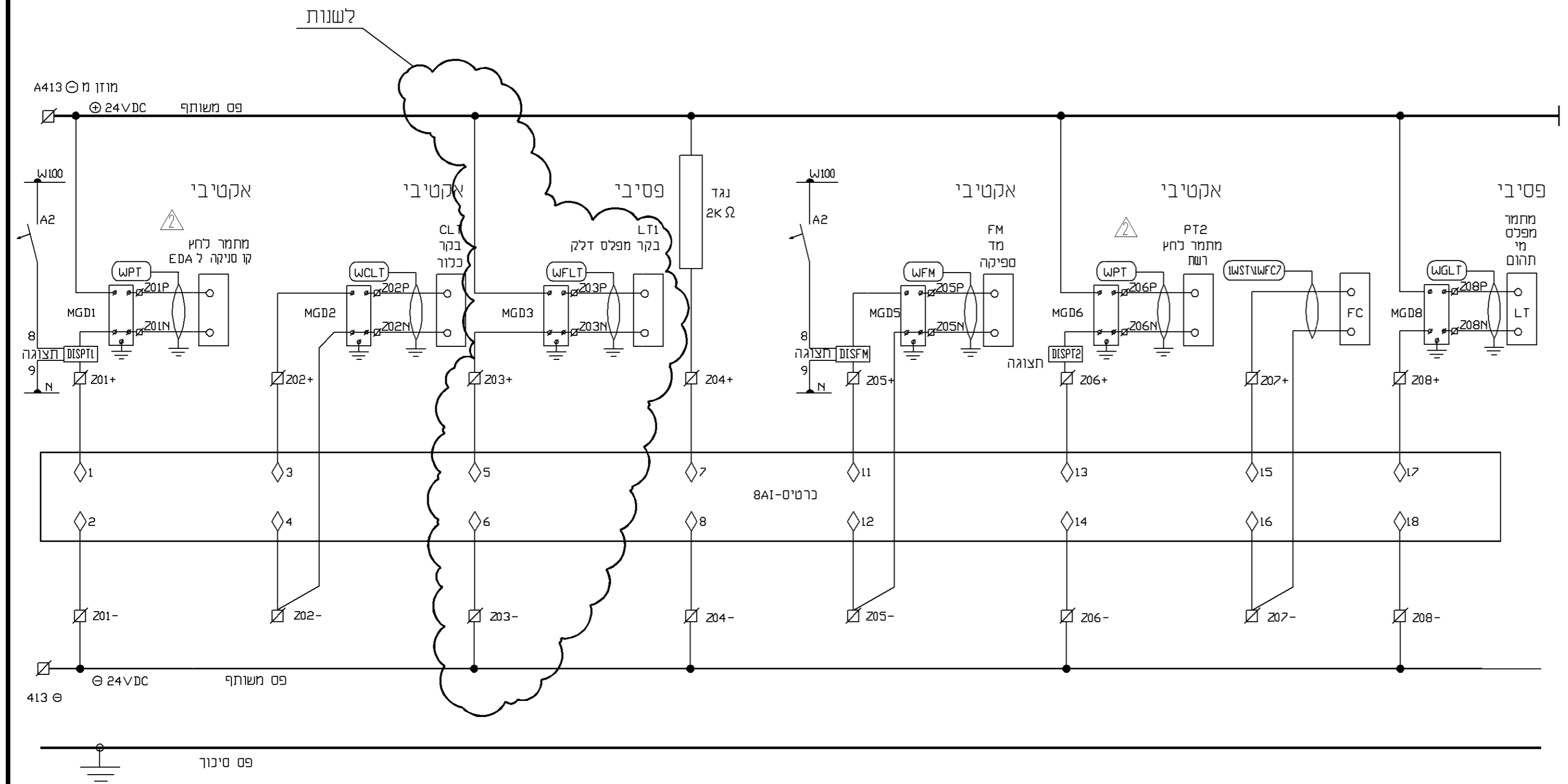
DESIGN	ג.ל.	תכנון	SCALE	קנ"מ	NZ-G
DRAWN	א.פ.	שרטוט	DATE	תאריך	
CHECKED	ג.ל.	בדק	28.04.2019	מדידת הגיבוי:	קובץ FILE NZ-G-106
APPROVE		אשר	550X350		

ג. ליסוגורסקי - מהנדס חשמל

ת.ד. 124 גדרה, 7075101
טל: 08-8698397 פקס: 08-8596120
Email: glisogor@netvision.net.il

הערה: תכנית זאת מבוססת על תכנית מס' 6762-12 של חב' ד. גלעד

8600	8601	8602	8603	8604	8605	8606	8607	8608	8609	8610	8611	8612	8613	8614	8615
מתמר כחץ קו סניקה ל EDA		בקר כנור		מד מפלס דלק		מחח סובלה		מד ספיקה - שמור		מתמר כחץ רשת		מתנע רך\ממיר תדר		מתמר מפלס מי תהום-שמור	



			2
			1
חתימה SIGNATURE	תאריך עדכון שנוי DATE		שינוי מס' 1

לבצוע
 למכרז
 לעיון

PROJECT NAME שם הפרויקט

תאגיד מי ציונה בע"מ

גנרטורים נגררים במתקני מים

SUBJECT OF DRAWING נושא הגביון

באר הי
שינויים בלוח חשמל
פיקוד
דף מס' 5

DESIGN	תכנון	SCALE	קנ"מ	N2-G
DRAWN	שרטט	DATE	תאריך	
CHECKED	בדק	28.04.2019	מידות הגביון:	קובץ FILE NZ-G-108
APPROVE	אשר	550X350	אשר	

ג. ליסוגורסקי - מהנדס חשמל

ת.ד. 124 גדרה, 7075101
 טל: 08-8698397 פקס: 08-8596120
 Email: glisogor@netvision.net.il

הערה: תכנית זאת מבוססת על תכנית מס' 13-6762 של חב' ד. גלעד