

רשימת עדכונים			
מספר עדכון	סמות העדכון	תאריך	שם

הערה: קוטר הצינורות בהתאם לכתב הכמיות והתוכניות המפורטות

שרטט: רחל
בקר: אלה
אישר:

מס' סטנדרט: nz-300

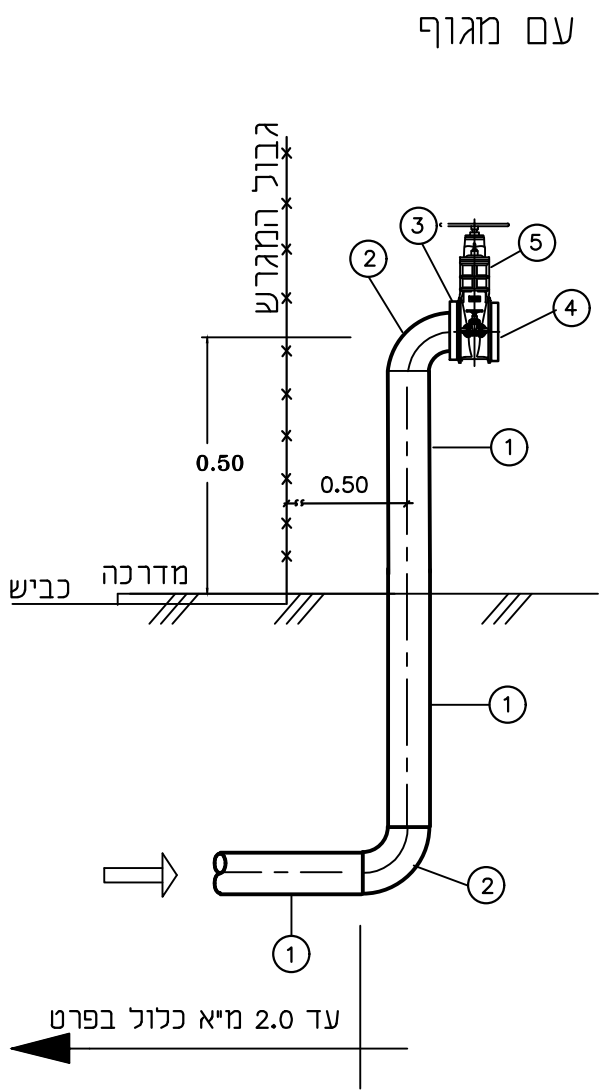
תיאור גיליון:  
**הכנה לחיבור מים בודד מעל 2"**

שם קובץ: nz-300.dwg

תאריך:	מהדורה אחרונה:
01.08.2018	00

קב"מ	תאריך מהדורה: 00	לביצוע
--	01.08.18	

	<b>סירקין - בוכנר - קורנברג</b>		
	מהנדסים יעצים בע"מ		
	רח' אימבר 14 ת.ד. 7562		
	פנת תקוה 49170		
	טל: 03-9239003 פקס: 03-9239004		
office@sbk-eng.co.il			



האביזרים	N
קטע צנור פלדה ציפוי פנים מלט ועטיפה חיצונית לפי המפרט	1
קשת 90° סקדיוול 40	2
אוגן	3
אוגן עיור	4
מגוף טריז	5

