

רשימת עדכונים			
מספר עדכון	מהות העדכון	תאריך	שם

הערה: קוטר הצינורות בהתאם לכתב הכמיות והתוכניות המפורטות

שרטט: רחל
 בקר: אלה
 אישר:

מס' סטנדרט: nz-301

תיאור גיליון:
 הכנה לחיבור מים בודד 2"

שם קובץ: nz-301.dwg

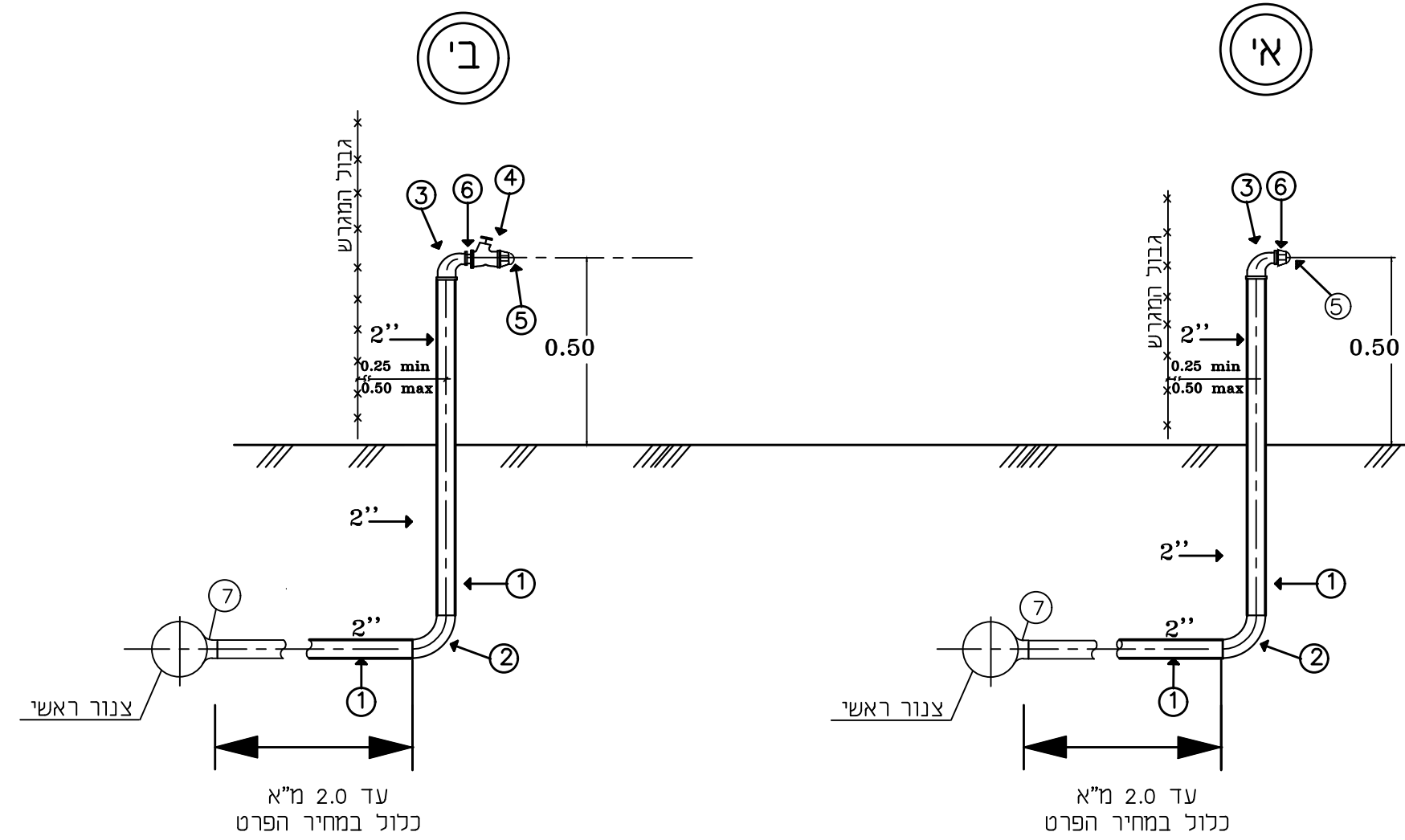
תאריך: מהדורה אחרונה: 01.08.2018
 מהדורה: 00

קב"מ: תאריך: 01.08.18
 מהדורה: 00
 לביצוע:

סירקין - בוכנר - קורנברג
 מהנדסים יעילים בע"מ
 רח' אימבר 14 ת.ד. 7562
 פתח תקווה 49170
 טל: 03-9239003 פקס: 03-9239004
 office@sbk-eng.co.il

SGS 01/2008

© כל הזכויות שמורות



סקדיום 40

N	האביזרים	כמות
1	קטע צנור פלדה ציפוי פנים מלט ועטיפה חיצונית לפי המפרט	2"
2	קשת 90° לרתוך - סקדיויל 40	1
3	זוית מעבר עם הברגה פנימית	2"×1"
4	מגוף אלכסוני	1"
5	פקק	1"
6	ניפל כפול	1"
7	הסתעפות טע חרושת	1"