

רשימת עדכונים			
מספר עדכון	סח'ת העדכון	תאריך	שם

הערה : קוטר הצינורות בהתאם לכתב הכמיות והתוכניות המפורטות

שרטוט: יונתן
בקר: אדג'ה
אישר:

מס' סטנדרט:	NZ-306
-------------	--------

תיאור גיליון:
הכנה לחיבור מים
בודד בכל קוטר כולל מגוף

שם קובץ:	NZ-306.dwg
----------	------------

תאריך:	01.08.2018	מהדורה אחרונה:	00
--------	------------	----------------	----

קני"מ	תאריך מהדורה: 00	לביצוע	--
-------	------------------	--------	----

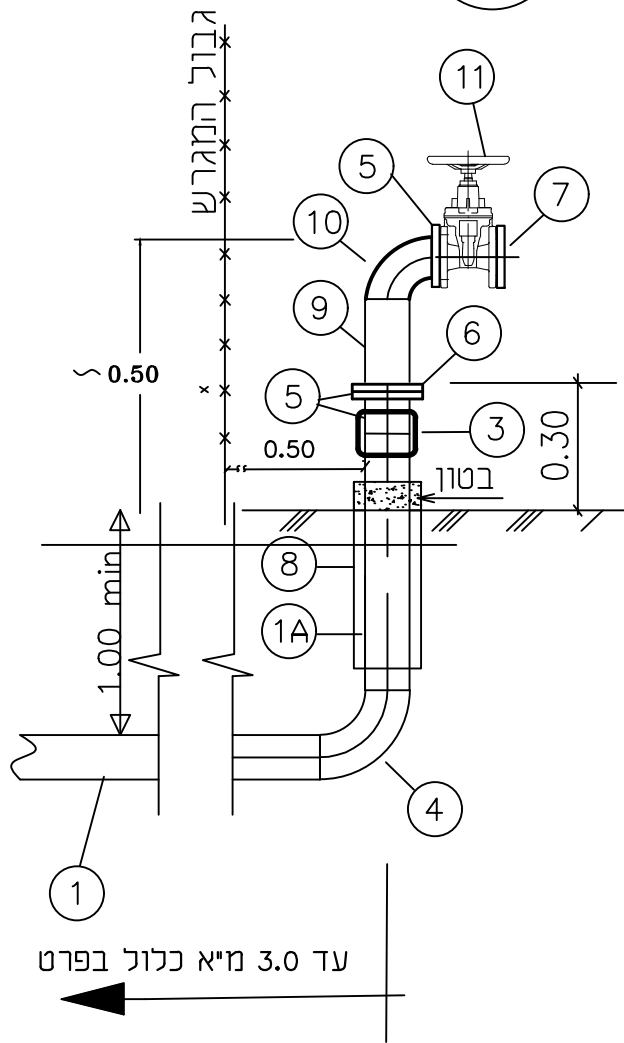
סירקין - בוכנר - קרנברג
מהנדסים יעוצים בע"מ
 רח' אימבר 14 ת.ד. 7562
 פתח תקווה 49170
 טל: 03-9239003 פקס: 03-9239004
 office@sbk-eng.co.il




כל הזכויות שמורות ©

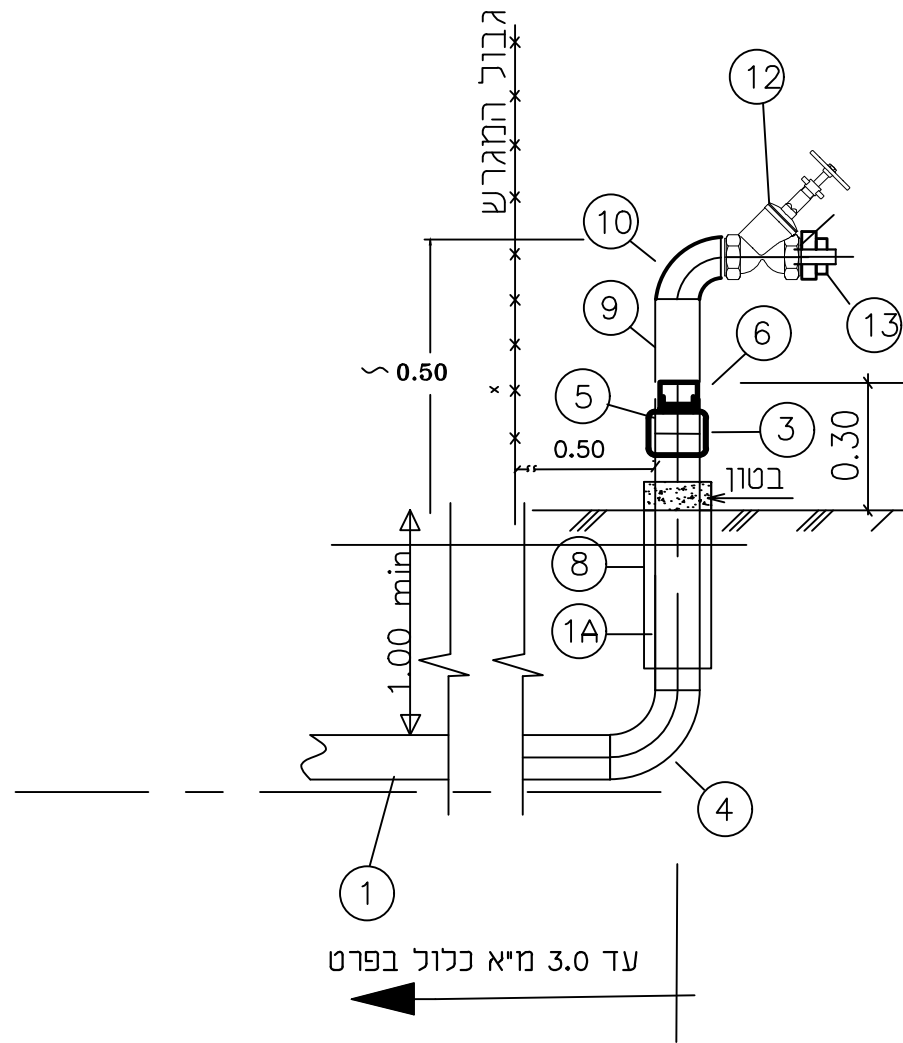
עשיית הכנה לחבור מעל קוטר 2"

א'י



עשיית הכנה לחבור עד קוטר 2"

ב'י



האביזרים	N
צנור פקסגול לפי ת"י 1519	1
צנור פקסגול במוטות לפי ת"י 1519	1a
הסתעפות לריתוך EF	2
מצמד דו כיווני פקסגול EF	3
זווית 90° פקסגול EF	4
אביזר מעבר - מפוליאתילן E.F לפלדה הברגה חיצונית (פליז) תוצרת "פלסאון" דגם 492100	5
מופה 2"	6
אוגן עיוור פלדה	7
שרוול PVC עם מילוי בטון צנור פלדה ציפוי פנים בטון וצבוע מבחוץ	8
זווית 90° פלדה	9
מגוף טריז	10
ברז אלכסוני	11
פקק	12
	13