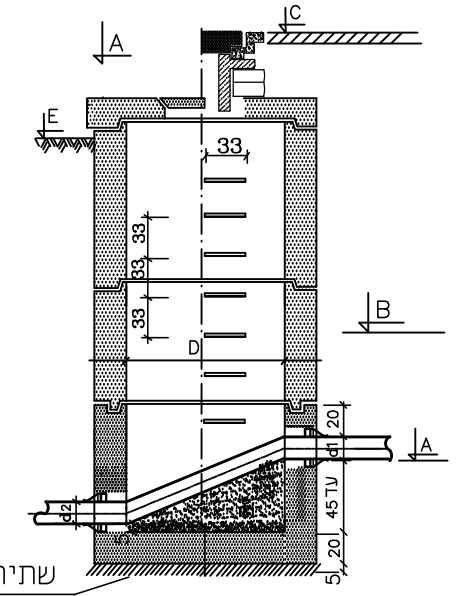


רשימת עדכונים			
מספר עדכון	מחיל העדכון	תאריך	שם

שוחת מפל פנימי



שתיית מהודקת

הערה

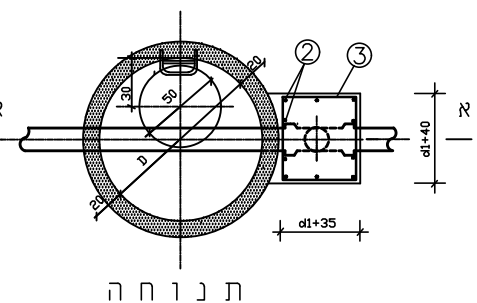
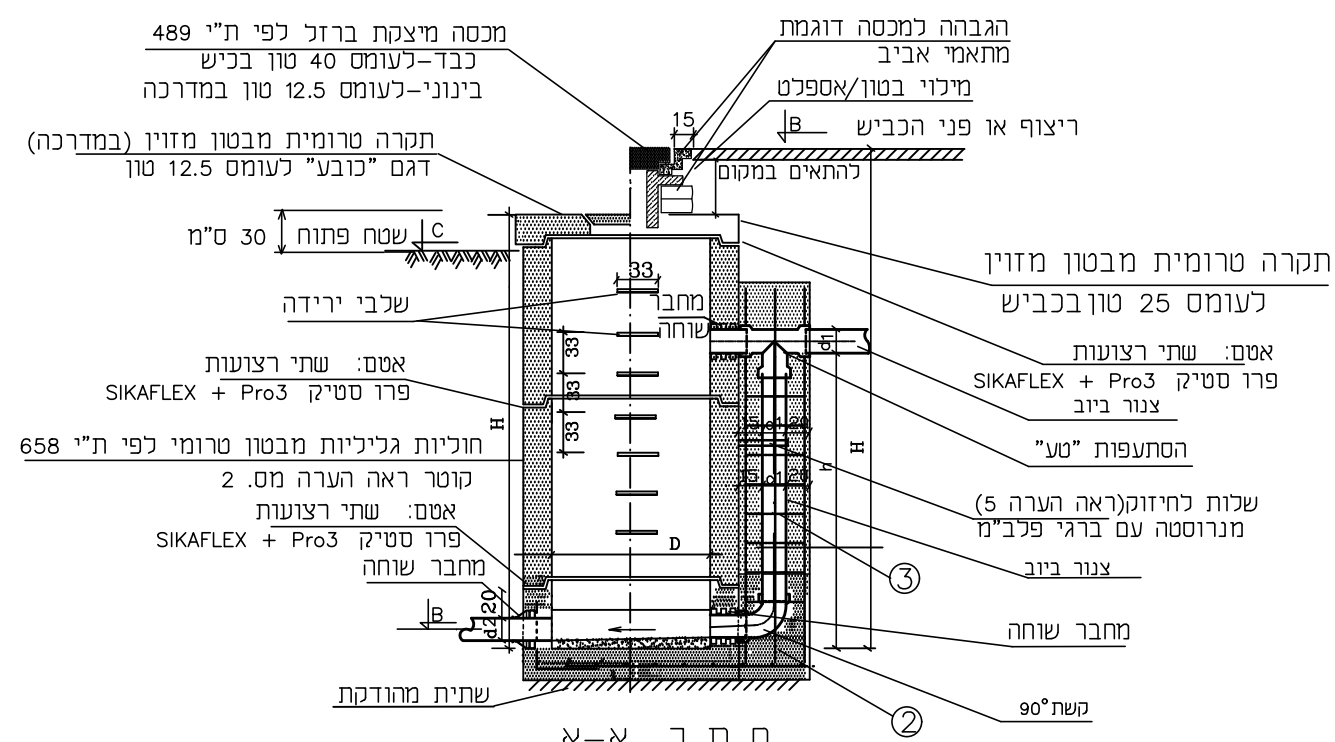
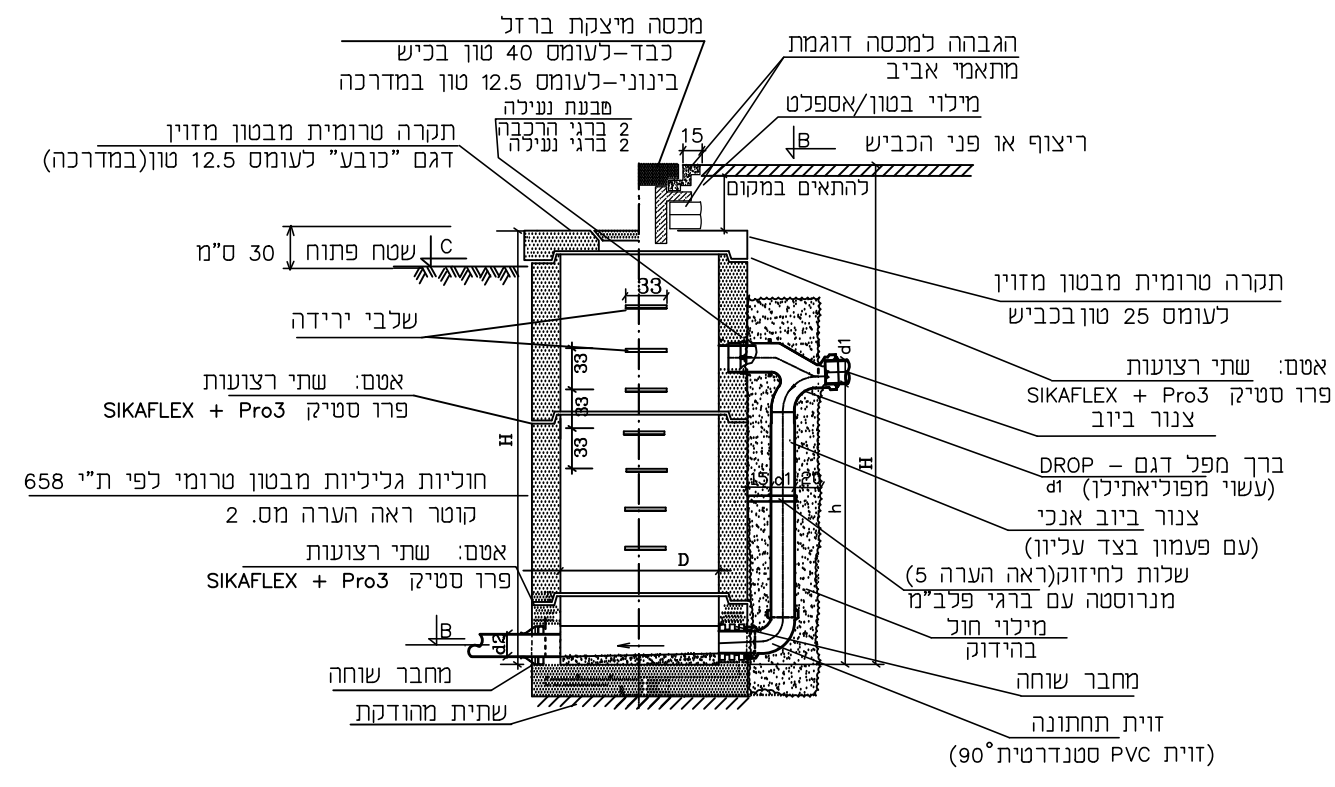
1. A - רום תחתית צנור כניסה
  - B - רום תחתית צנור יציאה
  - C - רום פני ריצוף
  - E - רום פני קרקע
  - H - העומק המקורב של השוחה
2. קוטר השוחה "ס" יקבע לפי עומק השוחה בהתאם לטבלה להלן

קוטר מנסה	קוטר שוחה	עומק שוחה
ב-ס"מ	ב-ס"מ	ב-ס"מ
50	80	1.25
60	100	1.26-2.75
60	125	2.76-3.75
60	150	3.76-5.75
60	180	5.76-7.75
60	200	7.76

(ב) ולפי קוטר בהתאם לטבלה להלן

קוטר נומינלי של הצינור המכטימלי המתאים לתא כזה (ס"מ)	מידות פנים של תא בקרה עגול (ס"מ)
ø20 (8")	ø80
ø35.5 (14")	ø100
ø40 (16")	ø125
ø50	ø150
ø80	ø180
ø100	ø200
ø150	ø240

מפל חיצוני דגם DROP (מיוצר ע"י וולפמן)



3. שלבי הירידת יעוגנו בעת יציקת החוליית בבית ח"ר, וישרה עם פני המנסה ובולטת 30 ס"מ בשוחות המותקנות במדרכה או בכביש יותאם גובה המנסה ע"י טבעת בטון מזוין.
4. בשוחות המותקנות בשטח פתוח תהיה מסגרת המנסה יצוקה בתוך התיקרה בבית ח"ר, וישרה עם פני המנסה ובולטת 30 ס"מ בשוחות המותקנות במדרכה או בכביש יותאם גובה המנסה ע"י טבעת בטון מזוין.
5. אם לא צויין אחרת יהיה שיפוע המפל בשוחה זהה לשיפוע הקו. אם שיפוע הקו הנכנס, שונה משיפוע הקו היוצא, יהיה שיפוע המפל לפי ממוצע השיפועים. שלות לחיזוק יותקנו במרחק של 1 מטר אחת מהשניה.

שרטט: רחל
בקר: אלה
אישר:

מס' סטנדרט: NZ-402

תיאור גיליון: שוחת מפל חיצוני ושוחת מפל פנימי מחוליית טרומית

שם קובץ: NZ-402.dwg

תאריך: 01.08.2018	מהדורה אחרונה: 00
-------------------	-------------------

קני"מ: ---	תאריך: 00	מדיורה: 00
------------	-----------	------------

**סירקין - בוכנר - קורנברג**  
 מהנדסים יעצנים בע"מ  
 רח' אימבר 14 ת.ד. 7562  
 פתח תקוה 49170  
 טל: 03-9239003 פקס: 03-9239004  
 office@sbk-eng.co.il

© כל הזכויות שמורות