

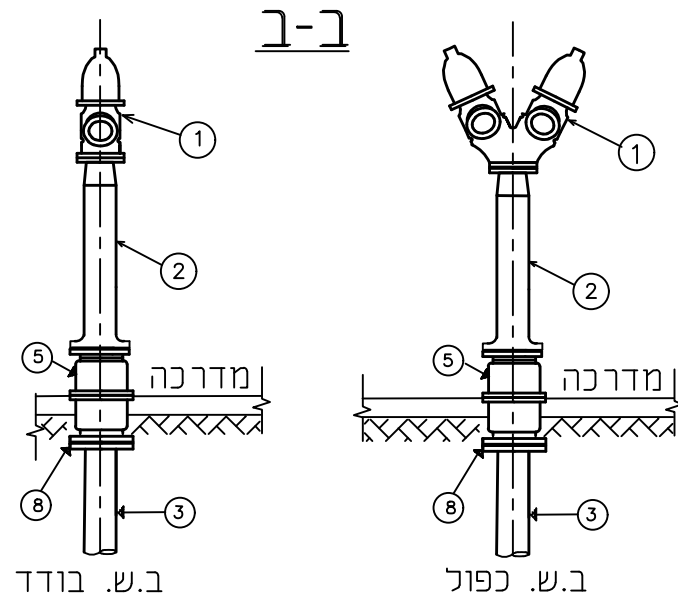
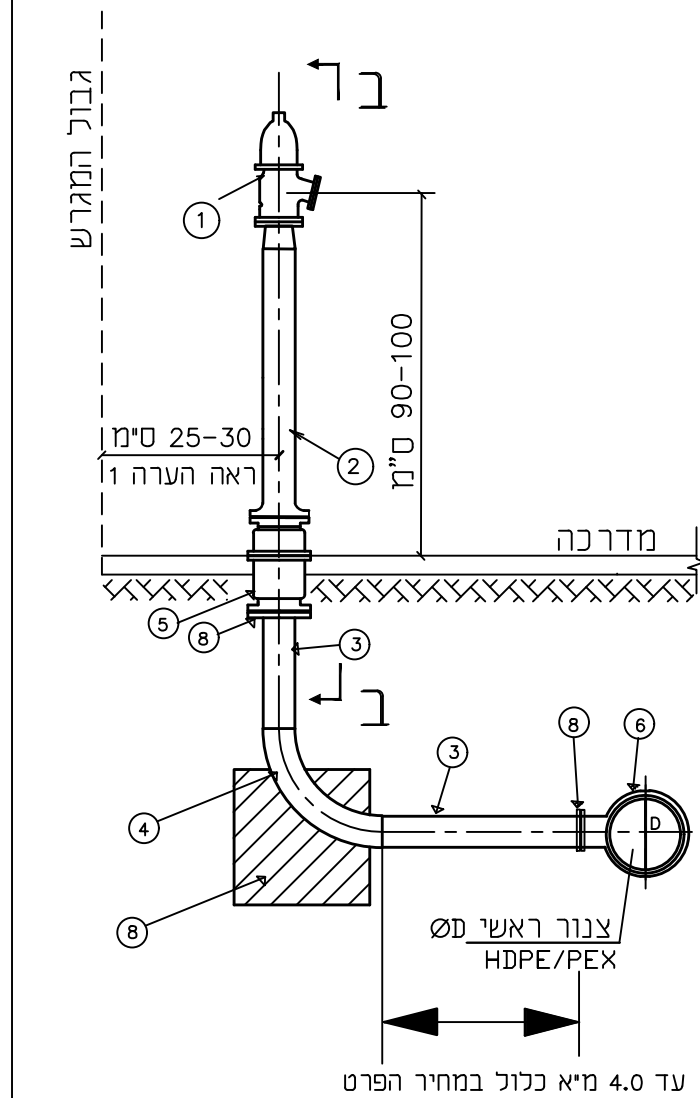
רשימת עדכונים

שם	תאריך	מהות העדכון	סטפר עדכון

הערה 1: מיקום סופי של ברז שריפה יקבע בהתאם להנחיית המתכנן

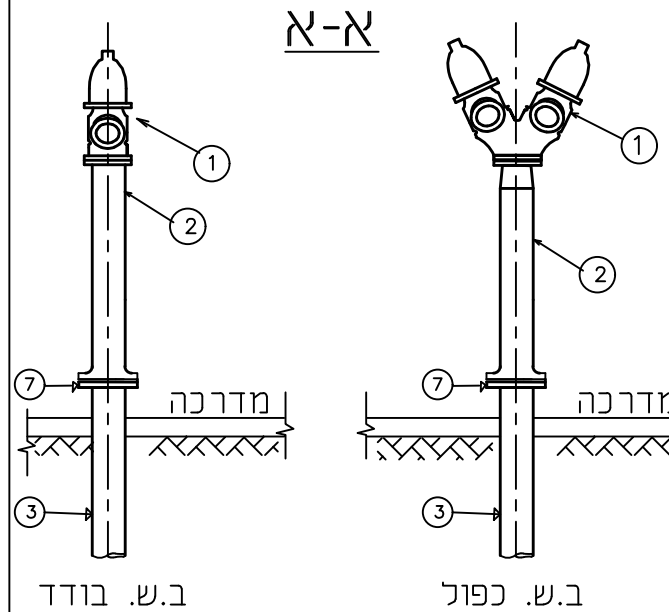
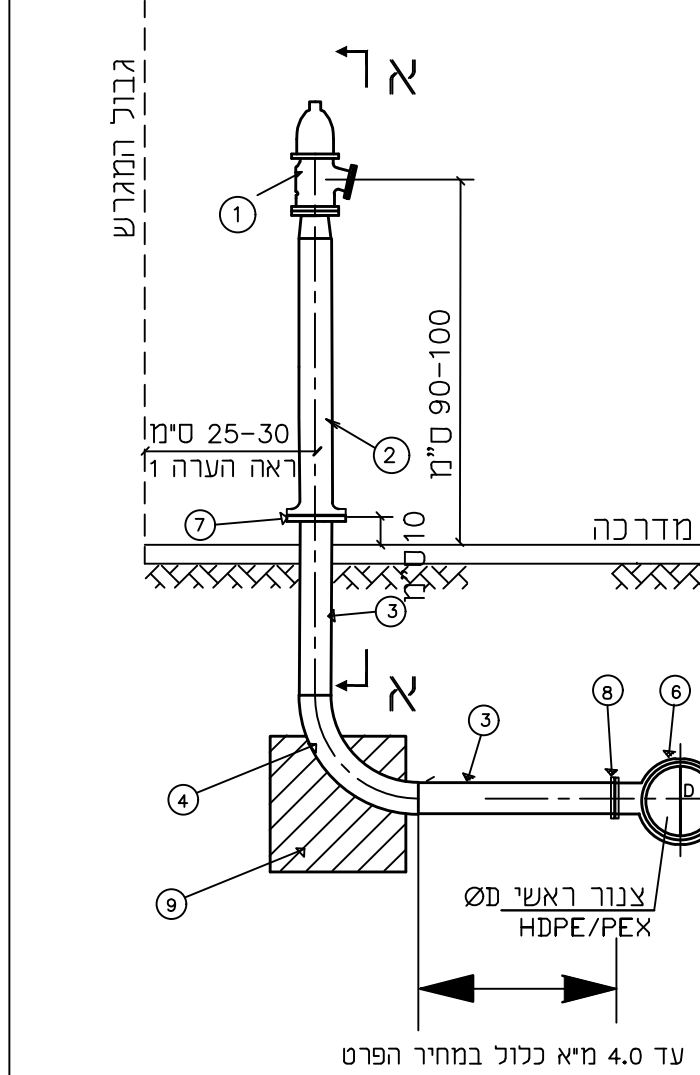
דגם א'

פרט ברז שריפה עם מתקן שבירה עם זקף חרושתי



דגם ב'

פרט ברז שריפה ללא מתקן שבירה עם זקף חרושתי



כמות		האביזרים	N
1	3"	הידרנט 3" בודד\כפול מאוגן עם שטורץ 3" דגם FHFS	1
-	4"	זקוף מאוגן חרושתי 4" דגם F43	2
-	4"	צנור פלדה עם עטיפה חיזונית "TRIZ" וציפוי פנים מלט	3
1	4"	קשת פלדה 90°-4" סקדיול 40	4
1	4"	מתקן שבירה למניעת הצפה ל.ע. 16 אטמ' F 21-4	5
1	1" x 4" x 1"	הסתעפות טע-מאוגן EF/פקסגול/HDPE	6
1	4"	אוגן פלדה 4"	7
1	4"	אוגן פלדה 4" עם עטיפה חרושתי	8
1		גוש עיגון 30/30/30	9

שרטט: רחל
בקר: אלה
אישר:

מס' סטנדרט:	nz-61
-------------	-------

תיאור גיליון: התקנת ברז שריפה בודד\כפול 3" על צינור HDPE/PEXGOL

שם קובץ:	nz-61.dwg
----------	-----------

תאריך:	מהדורה אחרונה:
01.08.2018	00

קב"מ:	תאריך:	לביצוע:
--	01.08.18	

סירקין-בוכנר-קורנברג
מהנדסים יעילים בע"מ
רח' אימבר 14 ת.ד. 7562
פתח תקווה 49170
טל: 9239003-03 פקס: 9239004-03
office@sbk-eng.co.il